

1982
1983

**AMROH
PRODUKTEN**



In deze 23e catalogus uitgave is ons TOTALE LEVERINGSPROGRAMMA m.b.t. COMPONENTEN, MEETAPPARATUUR en AUDIO APPARATEN behandeld.

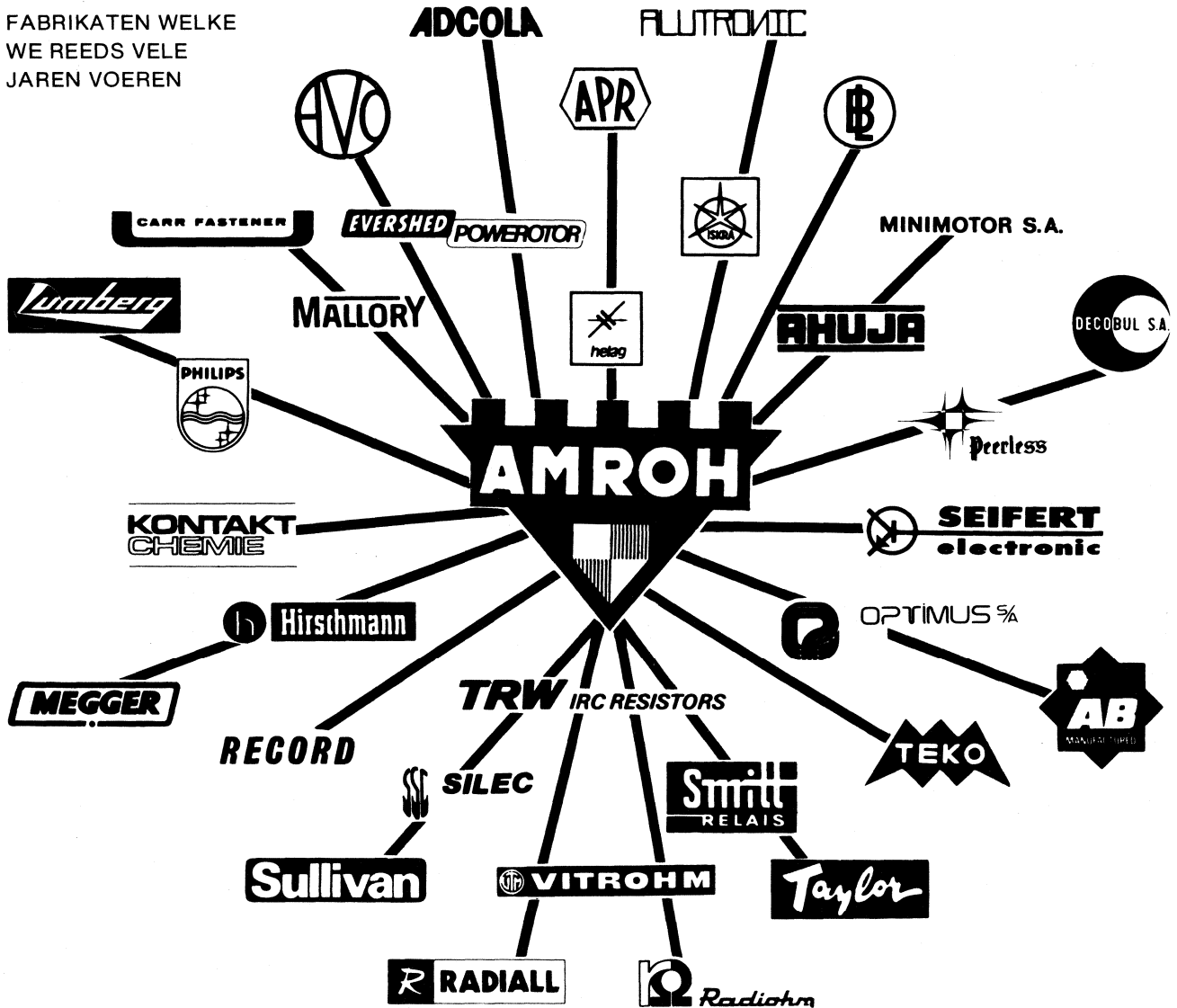
Ook hebben we ons volledige VOORRAADPROGRAMMA opgenomen. De direct uit voorraad leverbare producten zijn meteen te herkennen door hun 8-cijferige bestelnummers, welke in een gerasterd vlak zijn afgedrukt.

Door toepassing van onze bestelnummers wordt een snelle levering bevordert. De laatste prijzen staan in onze periodiek verschijnende prijslijsten. Vraag hiernaar!

NIEUWE FABRIKATEN

Accuphase	PROFESSELE HI-FI APPARATUUR	DAU	KUNSTSTOFFOLIE TRIMCONDENSATOREN	Modutec	PROFESSELE PANEELMETERS
AEG	OPTO-ELEKTRONISCHE COMPONENTEN	flexibox	BEHUIZINGEN EN LABORATORIUMVOEDINGEN	NEUTRIK	PROFESSELE AUDIOSTEKERS
BETATRON	DECADE BANKEN	FRAKO	ELEKTROLYTISCHE CONDENSATOREN	OMRON	MICROSCHAKELAARS
BISON	SPECIFIEKE LIJMSOORTEN	H	NETSPANNINGS-STEKERMATERIAAL	PIHER	STOFDICHTE INSTELPOTENTIOMETERS
C. CONRADTY	VARIISTOREN	3M	ZELFKLEVENDE BUMPONS	stindex	HANDGEREEDSCHAP
CYLDON	MICA TRIMCONDENSATOREN	Mitsubishi	KLEMMEN EN ISOLATIEKAPPEN	VRN	PRECISIE/INSTELPOTENTIOMETERS

FABRIKATEN WELKE WE REEDS VELE JAREN VOEREN



SNELWIJZER

ALFABETISCHE INHOUD NA GROEP 17.

WEERSTANDEN	1
POTENTIOMETERS	2
CONDENSATOREN	3
HALFGELEIDERS	4
TRANSFORMATOREN	5
KOELMATERIAAL	6
SCHAKELMATERIAAL	7
SIGNALERINGS- EN BEVEILIGINGSMATERIAAL	8
STEKERMATERIAAL	9
BEHUIZINGEN	10
MONTAGEMATERIAAL	11
DRAAD EN KABEL	12
GEREEDSCHAPPEN	13
ONDERHOUDSMIDDELEN	14
MEETAPPARATUUR	15
MOTOREN	16
AUDIO-COMPONENTEN EN -APPARATUUR	17

ALGEMENE VERKOOP-, LEVERINGS- EN BETALINGSVOORWAARDEN

van de F.I.A.R., vereniging van Fabrikanten, Importeurs en Agenten op Radiogebied, gevestigd te Amsterdam.

1. AANBIEDING

Alle bepalingen van deze algemene voorwaarden zijn van toepassing op elke overeenkomst en aanbieding tot het verrichten van leveringen en/of diensten, voor zover hiervan niet uitdrukkelijk schriftelijk door partijen wordt afgeweken.

Alle aanbiedingen, verkopen en leveringen, alsmede opgegeven prijzen en leveringstijden zijn vrijblijvend, tenzij uitdrukkelijk anders schriftelijk wordt overeengekomen.

Alle afbeeldingen, tekeningen, opgaven van maten en gewichten, kleuren, etc. gelden slechts bij benadering. Tekeningen, berekeningen, fotocopieën, beschrijvingen, modellen, monsters en eventuele bescheiden en bijlagen, betrekking hebbende op een aanbieding, worden geacht deel uit te maken van deze aanbieding en blijven ons eigendom. Zij mogen zonder uitdrukkelijke toestemming nimmer worden gecopieerd, aan derden worden getoond of afgegeven, bekend gemaakt of gebruikt worden en dienen op ons verzoek terstond te worden teruggegeven.

2. OPDRACHT

Een overeenkomst wordt geacht eerst tot stand te zijn gekomen, wanneer de opdracht door ons schriftelijk is bevestigd, danwel met de levering een aanvang is gemaakt.

Afspraken met of toezeggingen door onze vertegenwoordigers of ondergeschikten zijn voor ons niet bindend, tenzij deze nadere afspraken of toezeggingen schriftelijk door ons zijn bevestigd.

3. LEVERING

Tenzij schriftelijk anders is overeengekomen, geschiedt de levering van goederen met een nettofactuurbedrag boven f. 500,-, inclusief verpakking en franco huis. Voor zendingen naar het buitenland geschiedt de levering franco grens, boot of vliegtuig.

Bij levering onder een nettobedrag van f. 350,- wordt door AMROH B.V. een bedrag van f. 17,50 in rekening gebracht voor administratie- en vrachtkosten.

De toeslag op orders kleiner dan f. 350,- wordt niet berekend voor goederen, die van ons magazijn te Muiden worden afgehaald. Voor een snelle behandeling van Uw afhaalorder adviseren wij vooraf met ons telefonisch contact op te nemen.

Minimum orderbedrag is f. 50,- netto.

Wijzigingen voorbehouden.

Speciale of dure emballage, zoals kisten, haspels en dergelijke, wordt in rekening gebracht, doch voor het berekende bedrag teruggenomen, mits deze emballage uiterlijk binnen veertien dagen na aflevering franco aan ons wordt teruggezonden en onbeschadigd wordt terugontvangen.

4. TRANSPORTSCHADE

Verzending van goederen geschiedt voor risico van de koper. Transportschade en/of manco's dienen door de afnemers onmiddellijk bij aankomst aan de vervoerder gemeld te worden met inachtneming van de daarvoor geldende aanwijzingen van de vervoerder.

5. RECLAMES, GARANTIE, RETOURZENDINGEN

Reclames kunnen slechts, indien zij uiterlijk binnen acht dagen na de levering schriftelijk te onze kennis zijn gebracht, in behandeling worden genomen.

Indien aan een reclame na verloop van voormelde termijn aandacht wordt geschonken, geschiedt zulks geheel onverplicht zonder dat de koper daaraan enig recht kan ontlenen.

Goederen, ten aanzien waarvan binnen de garantietermijn wegens fabricage- of materiaalfouten een beroep op de garantie wordt gedaan, moeten met een duidelijke omschrijving van de klacht onmiddellijk franco aan ons worden opgezonden. De beoordeling of deze goederen al dan niet voor vervanging of vergoeding in aanmerking komen, berust uitsluitend bij ons, terwijl ontbinding van de desbetreffende overeenkomst uit deze hoofde is uitgesloten. Garantie geldt slechts binnen Nederland, tenzij uitdrukkelijk anders is overeengekomen.

Op onderdelen, welke door ons van derden zijn betrokken, wordt nimmer meer garantie gegeven dan die, welke de desbetreffende leverancier aan ons verleent. Nimmer wordt garantie gegeven ten aanzien van gebreken, die geheel of gedeeltelijk het gevolg zijn van voorschriften, welke de overheid inzake de aard of de kwaliteit van toegepaste materialen heeft gesteld of zal stellen. Zonder onze voorafgaande toestemming mogen goederen nimmer worden teruggezonden, zulks uitgezonderd het geval, dat onzerzijds niet is geleverd conform de aanbieding en koper de

goederen niet alsnog wenst te behouden. Indien terugzending is of wordt toegestaan, worden de goederen slechts teruggenomen en wordt de koper voor hetgeen hem in rekening is gebracht slechts gecrediteerd, mits de goederen uiterlijk binnen acht dagen na de afzending in onbeschadigde toestand, in de originele verpakking en onder overlegging van de bijgesloten pakbon ons weer bereiken.

Garantie houdt nimmer meer in dan vervanging van het geleverde of terugbetaling van hetgeen voor de levering werd berekend.

6. BETALING, EIGENDOMSVOORBEHOUD

Betaling dient te geschieden volgens overeenkomst en binnen de termijnen, daarbij of op de factuur gesteld. Indien betaling niet binnen de overeengekomen of op de factuur vermelde termijn plaats vindt, is de koper een rentevergoeding verschuldigd van 1 percent per maand, berekend over het openstaande factuurbedrag vanaf de dag waarop de betaling had dienen plaats te vinden tot aan de dag der algemene voldoening, zonder dat hiervoor enige voorafgaande aanmaning of ingebrekestelling vereist zal zijn.

Alle invorderingskosten, zowel gerechtelijke als buitengerechtelijke, die van de bank, van protest, retourwissel, deurwaarder en advocaat daaronder begrepen, zijn voor rekening van de koper. Alle door ons geleverde goederen blijven tot op het moment van volledige betaling van al onze vorderingen, met inbegrip van renten en kosten — en in geval in rekening-courant wordt geleverd, tot op het moment van vereffening van het eventueel ten laste van de opdrachtgever komende saldo — ons eigendom.

De opdrachtgever is voor bedoelde volledige betaling c.q. vereffening niet bevoegd de goederen aan derden te verpanden of de eigendom daarvan over te dragen dan overeenkomstig zijn normale bedrijf of normale bestemming van de goederen. Bij overtreding hiervan wordt, welke de betalingskosten ook zullen zijn, de koopprijs terstond en ten volle op-eisbaar.

Voorts hebben wij het recht in dat geval alle goederen zonder enige machtiging van de opdrachtgever of van de rechter zelf terug te doen halen van de plaats waar zij zich bevinden.

7. AANSPRAKELIJKHEID, OVERMACHT

Onze aansprakelijkheid is te allen tijde uitdrukkelijk beperkt tot vervanging van hetgeen ondeugdelijk werd afgeleverd of — te onzer keuze — tot terugbetaling van hetgeen voor het geleverde aan de koper in rekening werd gebracht. Elke vordering tot vergoeding van bedrijfsschade of andere indirecte schade is uitgesloten.

Koper vrijwaart ons voor eventuele aanspraken van derden tot vergoeding van kosten, schaden en interessen, die deze derden terzake van de uitvoering van de overeenkomst instellen tegen ons, en koper is gehouden ons schadeloos te stellen voor alle kosten, schaden en interessen, die uit rechtsvorderingen van derden voor ons kunnen ontstaan.

Indien wij door of tengevolge van overmacht blijvend of tijdelijk verhinderd worden in de nakoming van de overeenkomst, kan onzerzijds van verdere levering worden afgezien zonder dat wij tot enige vergoeding van schade, zowel directe als indirecte, gehouden zijn. Onder overmacht worden uitdrukkelijk brand, werkstaking, transportmoeilijkheden en andere ernstige storingen in ons bedrijf of van onze leveranciers begrepen. Door overmacht verliest een eventueel boete-geding haar kracht.

8. INBREUKEN OP RECHTEN VAN DERDEN

Indien de koper ons opdraagt artikelen te vervaardigen naar tekeningen, modellen, monsters of andere van koper afkomstige aanwijzingen, neemt de koper de volle garantie op zich, dat door deze fabricage en/of levering van deze artikelen geen merk, octrooi, handelsmodel of enig ander recht van derden wordt aangetast.

Indien een derde op grond van enig beweerd recht bezwaar maakt tegen de fabricage en/of leveringen van bovenbedoelde artikelen, zijn wij zonder meer gerechtigd terstond de fabricage en/of de levering te staken en vergoeding van de gemaakte onkosten benevens schadevergoeding van de koper te verlangen, zonder dat wij onzerzijds tot enige schadevergoeding jegens de koper gehouden zijn.

9. GESCHILLEN, TOEPASSELIJK RECHT

Alle geschillen van welke aard ook, deze overeenkomst betreffende of daarmede verband houdende, welke tussen koper en ons mochten opkomen, zullen worden berecht door de rechter tot wiens competentie onze onderneming behoort, en volgens het Nederlands recht, geldend voor het Koninkrijk in Europa.

WEERSTANDEN

KOOLWEERSTANDEN

VITROHM

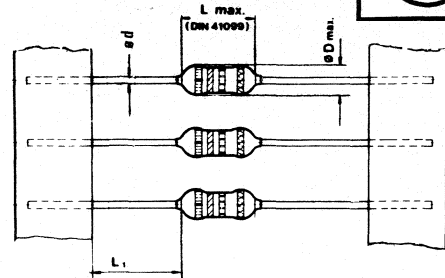


KOOLFILMWEERSTANDEN

Deze koolfilmweerstanden bestaan uit een keramische drager, waarop een gekristalliseerde koolfilm is aangebracht. Met behulp van een laserstraal is vervolgens de juiste weerstandswaarde spiraliserend ingeslepen. De axiale aansluitdraden zijn aan de uiteinden door middel van een nikkel-laag met de koolfilm verbonden. Hierdoor ontstaat een moleculaire verbinding, die resulteert in een hoge graad van betrouwbaarheid en stabiliteit, gekoppeld aan een zeer lage ruiswaarde.

Waarde aanduiding volgens de internationale 4-rings kleurcode.

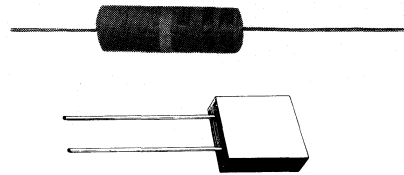
Uit voorraad leverbaar in een verpakking per waarde op band voor eventuele automatische verwerking.



serie	vermogen	weerstandswaarde volgens E-12 reeks	tolerantie	afmetingen in mm				besteleenheid per waarde	bestelnummer
				L	ØD	L ¹	Ød		
UPM 2×6	1/8 watt	1,2 Ω - 1 M Ω	±5%	6	2,3	37	0,6	100	56.240.....*
DC 105-0	1/4 watt	1 Ω - 10 M Ω	±5%	6,8	2,5	36	0,6	100	56.250.....*
UPM 6×15	1 watt	2,2 Ω - 10 M Ω	±5%	15	6,3	35	0,8	50	56.260.....*

KOOL-COMPOSITIE-WEERSTANDEN

Vergeleken met de gebruikelijke koolweerstanden wordt de weerstandswaarde uitsluitend bepaald door de compositie van de koollaag, wordt dus niet ingeslepen. Daardoor zijn deze weerstanden nagenoeg inductievrij en bezitten ze gunstige h.f.-eigenschappen. Leverbaar in axiale- of radiale uitvoering.



BT 100-0	0,27 watt	10 Ω - 1 M Ω	±5% en 10%	6,4	2,3	38	0,65	op aanvraag	
BT 102-0	0,33 watt	10 Ω - 22 M Ω	±5% en 10%	8	3,2	38	0,73	op aanvraag	
UBT 103-9	0,33 watt	20 Ω - 22 M Ω	±5% en 10%	rechthoekig 9×5×3,5 mm, steekmaat 5,08				100	56.300.....*
BT 104-0	0,5 watt	10 Ω - 22 M Ω	±5% en 10%	9,9	3,5	38	0,8	100	56.200.....*
BT 107-0	1 watt	10 Ω - 22 M Ω	±5% en 10%	18,3	6,3	36	1	op aanvraag	
BT 108-0	2 watt	300 Ω - 22 M Ω	±5% en 10%	32,6	6,3	38	1,1	op aanvraag	

Bestelwijze van de in 5% tolerantie leverbare typen; 3-cijferige toevoeging.

weerstandswaarde	toevoeging	weerstandswaarde	toevoeging	weerstandswaarde	toevoeging	weerstandswaarde	toevoeging	weerstandswaarde	toevoeging
1R	109	33R	330	1K	102	33K	333	1M	105
1R2	129	39R	390	1K2	122	39K	393	1M2	125
1R5	159	47R	470	1K5	152	47K	473	1M5	155
1R8	189	56R	560	1K8	182	56K	563	1M8	185
2R2	229	68R	680	2K2	222	68K	683	2M2	225
2R7	279	82R	820	2K7	272	82K	823	2M7	275
3R3	339	100R	101	3K3	332	100K	104	3M3	335
3R9	399	120R	121	3K9	392	120K	124	3M9	395
4R7	479	150R	151	4K7	472	150K	154	4M7	475
5R6	569	180R	181	5K6	562	180K	184	5M6	565
6R8	689	220R	221	6K8	682	220K	224	6M8	685
8R2	829	270R	271	8K2	822	270K	274	8M2	825
10R	100	330R	331	10K	103	330K	334	10M	106
12R	120	390R	391	12K	123	390K	394	12M	126
15R	150	470R	471	15K	153	470K	474	15M	156
18R	180	560R	561	18K	183	560K	564	18M	186
22R	220	680R	681	22K	223	680K	684	22M	226
27R	270	820R	821	27K	273	820K	824		

HOOGSPANNINGS-KOOL-COMPOSITIE-WEERSTANDEN

	serie	vermogen	bedrijfsspannings	weerstandswaarde	tolerantie	levering op aanvraag
	MV 175-0	1 watt	3,5 kV	2,5 k Ω - 350 M Ω	±5%, 10% en 20%	
	MV 176-0	1,5 watt	7,5 kV	5 k Ω - 700 M Ω		
MV 177-0	2 watt	10 kV	10 k Ω - 1 G Ω			

WEERSTANDEN



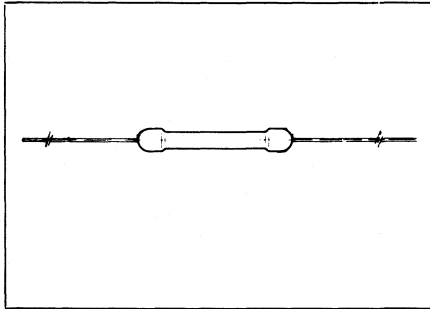
VITROHM

DRAADGEWONDEN WEERSTANDEN

VITROHM draadgewonden weerstanden bezitten een, met glasvezels versterkt, elastisch wikkellichaam. D.m.v. een speciale wikkelmethode wordt het weerstandsdraad, zonder nadelige draadspanningen, om dit lichaam gewikkeld.

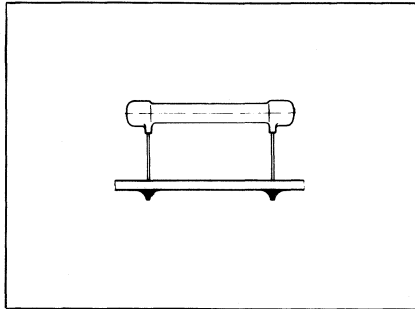
De series KC en KP zijn op uitstekende wijze geïsoleerd door een, tot max. 350° C, hittebestendige laklaag, terwijl de serie BW een dikke kunststof-omhulling bezit. De overige typen zijn ondergebracht in een rechthoekig keramisch lichaam, dat een volledige bescherming, goede warmte-afleiding en diverse montagegemogelijkheden biedt.

Voor uit voorraad leverbare typen, zie blz. 1-3.



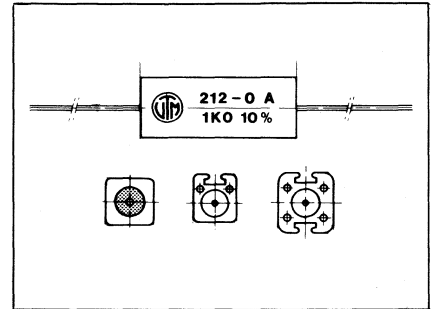
SERIE KC

- 1; 2 en 3 watt
- 0,1 Ω - 30 k Ω
- \pm 5% (E-24) en 10% (E-12)



SERIE KP; met radiale aansluitingen voor directe printmontage.

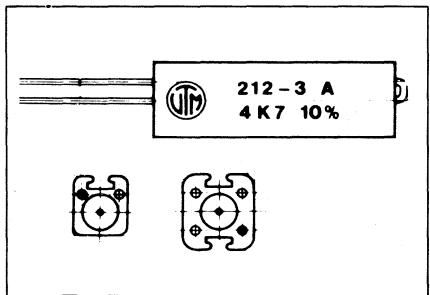
- 2; 4; 6; 6,5 en 8 watt
- 0,2 Ω - 36 k Ω
- \pm 5% (E-24) en 10% (E-12)



SERIE KH; standaarduitvoering.

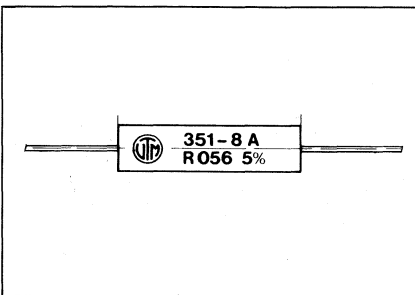
Voorraad typen zie blz. 1-3.

- 4; 5; 7; 9; 11 en 17 watt
 - 0,1 Ω - 82 k Ω
 - \pm 5% (E-24) en 10% (E-12)
- Ook in geprofileerde uitvoering leverbaar.



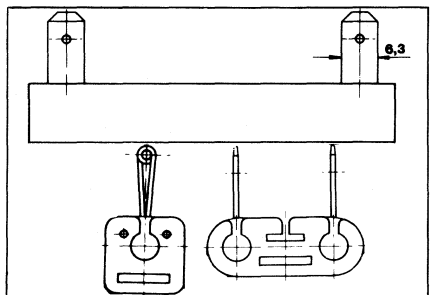
SERIE KV; geprofileerde uitvoering voor verticale montage.

- 4; 5; 7; 9; 11 en 17 watt
- 0,1 Ω - 82 k Ω
- \pm 5% (E-24) en 10% (E-12)



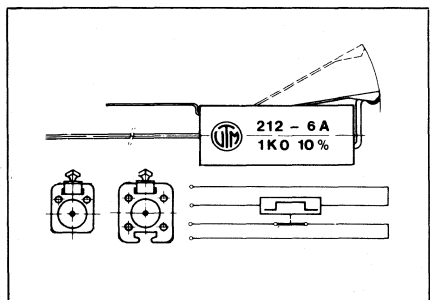
SERIE KN; laag-ohmige en inductievrije metaalband weerstanden.

- 4; 5 en 7 watt
- 0,01 Ω - 0,1 Ω
- \pm 5% en 10%



SERIE KA/KB; geprofileerde uitvoering met radiale draaduitlopers of 6,3 mm fastonlippen.

- 15; 23; 28; 30; 36; 42 en 60 watt
- 0,39 Ω - 390 k Ω
- \pm 5% (E-24) en 10% (E-12)

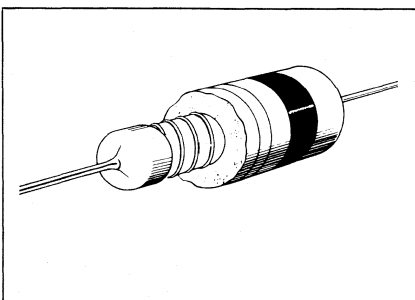


VEILIGHEIDSWEERSTANDEN

Deze typen zijn herstelbaar. Geprofileerde uitvoering voor verticale of horizontale montage.

- 3; 4; 5; 7 en 10 watt
- 0,15 Ω - 82 k Ω
- \pm 5% (E-24) en 10% (E-12)

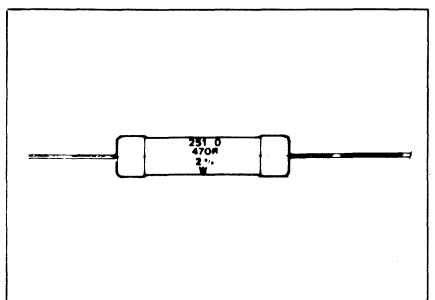
Ook leverbaar met een galvanisch gescheiden schakelcircuit 1-polig verbrekend, volgens bovenstaande fig.



SERIE BW; standaard uitvoering. Voorraad typen zie blz. 1-3.

- 0,75 en 2 watt
- 0,1 Ω - 2,4 k Ω
- \pm 5% (E-24) en 10% (E-12)

Ook leverbaar als niet herstelbare veiligheidsweerstand in een onbrandbare kunststof-omhulling.



SERIE PP; hoog belastbare precisieweerstanden.

- 0,5; 1; 2; 2,5; 3,5; 4 en 5 watt
- 0,5 Ω - 200 k Ω
- \pm 0,25; 0,5; 1 en 2%

UITGEBREIDE INFORMATIE OP AANVRAAG

DRAADGEWONDEN WEERSTANDEN

SERIE BW

Volledig geïsoleerde draadgewonden miniatuurweerstandenvoorzien van een kunststofomhulling met 4-ringskleurcode voor waarde-aanduidingen.

	serie	vermogen	weerstandswaarde volgens E-12 reeks	tolerantie	afmetingen		besteleenheid	bestelnummer
						L ₁	L ₀	
	235-0	2 watt	0,1Ω-2k2	±10%	14,3	85,9	10	58.002...*

SERIE KH

Voorzien van een vierkante keramische omhulling met waarde-opdruk.

	serie	vermogen	weerstandswaarde volgens E-12 reeks	tolerantie	afmetingen		besteleenheid	bestelnummer	
						L ₁	L ₀		
	208-8	5 watt	0,15Ω-15kΩ	±10%	25	91	10	58.005...*	
	214-8	9 watt	0,33Ω-33kΩ	±10%	38	104	10	58.009...*	
	218-8	17 watt	1,8Ω-33kΩ	±10%	75	141	5	58.017...*	

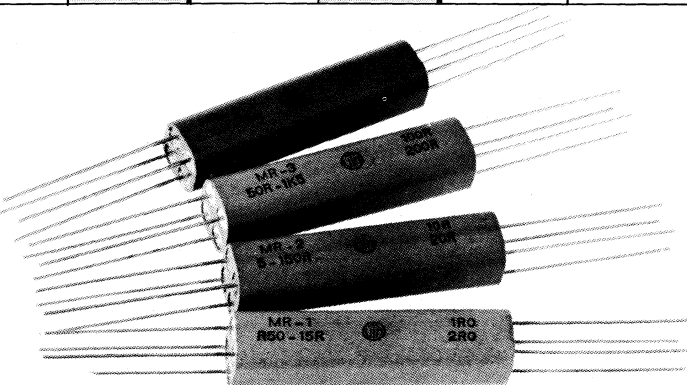
* BESTELWIJZE: 3-cijferige toevoeging volgens de gewenste waarde achter de bestelnummers 58.002. of 58.005. of 58.009. of 58.017.

weerstandswaarde	toevoeging	weerstandswaarde	toevoeging	weerstandswaarde	toevoeging	weerstandswaarde	toevoeging	weerstandswaarde	toevoeging
OR1	.108	1R5	.159	15R	.150	220R	.221	3K3	.332
OR12	.128	1R8	.189	18R	.180	270R	.271	3K9	.392
OR15	.158	2R2	.229	22R	.220	330R	.331	4K7	.472
OR18	.188	2R7	.279	27R	.270	390R	.391	5K6	.562
OR22	.228	3R3	.339	33R	.330	470R	.471	6K8	.682
OR27	.278	3R9	.399	39R	.390	560R	.561	8K2	.822
OR33	.338	4R7	.479	47R	.470	680R	.681	10K	.103
OR39	.398	5R6	.569	56R	.560	820R	.821	12K	.123
OR47	.478	6R8	.689	68R	.680	1K	.102	15K	.153
OR56	.568	8R2	.829	82R	.820	1K2	.122	18K	.183
OR68	.688			100R	.101	1K5	.152	22K	.223
OR82	.828			120R	.121	1K8	.182	27K	.273
1R	.109	10R	.100	150R	.151	2K2	.222	33K	.333
1R2	.129	12R	.120	180R	.181	2K7	.272		

SERIE MR

Door middel van slechts 4 verschillende typen kunnen 188 verschillende weerstandswaarden (0,5Ω - 15 kΩ), worden samengesteld. Een VITROHM MR-combinatieweerstand bestaat uit 4 afzonderlijke hoogbelastbare draadgewikkelde weerstanden, die tezamen in een keramisch lichaam zijn ondergebracht. Vooral bij sporadische behoeften, zoals in laboratoria, reparatiewerkplaatsen, enz. vormen de combinatieweerstanden een zeer economische oplossing.

Vermogen: 10 watt
Weerstandstolerantie: ± 10%



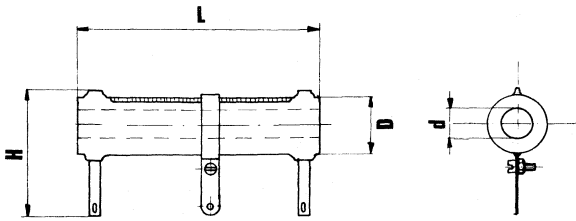
	type	weerstandselementen	bestelnummer
	MR 1	1,2,4 en 8 Ω	58.250.000
	MR 2	10,20,40 en 80 Ω	58.251.000
	MR 3	100,200,400 en 800 Ω	58.252.000
	MR 4	1,2,4 en 8 kΩ	58.253.000

WEERSTANDEN



INTELBAIRE DRAADGEWONDEN WEERSTANDEN

GECEMENTEERDE DRAADGEWONDEN WEERSTANDEN MET AFTAKCLIP



UIT VOORRAAD LEVERBARE TYPEN EN WAARDEN

type	vermogen	afmetingen in mm			
		L	H	D	d
UDC 305	5 watt	30	28	10	3,5
UDC 312	12 watt	60	28	10	3,5
UDC 325	25 watt	75	40	18	10
UDC 350	50 watt	95	67	30	17

Losse aftakclips	bestelnummer
Voor de typen UDC 305 en UDC 312.	57.029.000
Voor het type UDC 325.	57.429.000
Voor het type UDC 350.	57.629.000

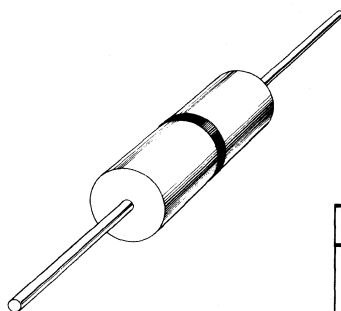
weerstandswaarde ± 5%	UDC 305 5 watt	UDC 312 12 watt	UDC 325 25 watt	UDC 350 50 watt
10 Ω	57.005.100	57.012.100	57.025.100	
25 Ω	57.005.250	57.012.250	57.025.250	
50 Ω	57.005.500	57.012.500	57.025.500	
100 Ω	57.005.101	57.012.101	57.025.101	57.050.101
250 Ω	57.005.251	57.012.251	57.025.251	57.050.251
500 Ω	57.005.501	57.012.501	57.025.501	57.050.501
1 k Ω	57.005.102	57.012.102	57.025.102	57.050.102
2 k Ω	57.005.202			
2,5 k Ω	57.005.252	57.012.252	57.025.252	57.050.252
5 k Ω	57.005.502	57.012.502	57.025.502	57.050.502
10 k Ω	57.005.103	57.012.103	57.025.103	57.050.103
15 k Ω			57.025.153	57.050.153
25 k Ω			57.025.253	

EXCLUSIEF IN ONS INDUSTRIËLE LEVERINGSPROGRAMMA

TRW IRC RESISTORS

Amerika's meest vooraanstaande fabrikant van weerstanden volgens MIL-spec's.

- Het leveringsprogramma omvat
- METAALGLAZUURWEERSTANDEN
 - METAALFILMWEERSTANDEN
 - DRAADGEWONDEN WEERSTANDEN
 - WEERSTANDSNETWERKEN; zie blz. 1-6
 - TEMPERATUURGEVOELIGE WEERSTANDEN, zie blz. 1-7
 - WEERSTANDSMATERIAAL VOLGENS SPECIFICATIE



"JUMPERS" ZERO-Ω DRAADBRUGGEN

O.a. voor overbruggingsverbindingen op prints.

De weerstand bedraagt slechts 0,38 - 0,54 m Ω/cm!

Leverbaar op aanvraag. Er zijn 2 uitvoeringen op band voor automatische verwerking.

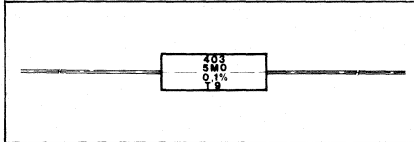
MODEL:	100-902	104-902
afmetingen LxØD:	6,4 × 2,3 mm	9,9 × 3,5 mm
isolatiespanning:	1000 Veff	1000 Veff
draadlengte:	38 mm	38 mm
draaddoorsnede:	0,65 mm = 0,33 mm ²	0,8 mm = 0,5 mm ²

WEERSTANDEN



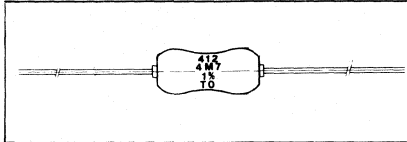
VITROHM

METAALFILM WEERSTANDEN



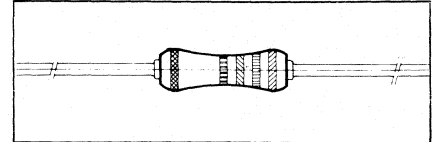
SERIE ME;
volledig in epoxy ingekapselde uitvoering.

- 0,25; 0,5; 1 en 2 watt
- 10 Ω - 10 M Ω
- ±0,05%; 0,1%; 0,25%; 0,5% en 1%
- 15, 25, 50 en 100 ppm/°C



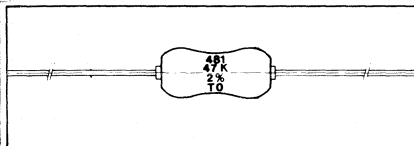
SERIE CE;
geïsoleerd door een epoxy-bedekking.

- 0,33 en 0,5 watt
- 10 Ω - 5 M Ω
- ±0,25%; 0,5% en 1%
- 25, 50 en 100 ppm/°C



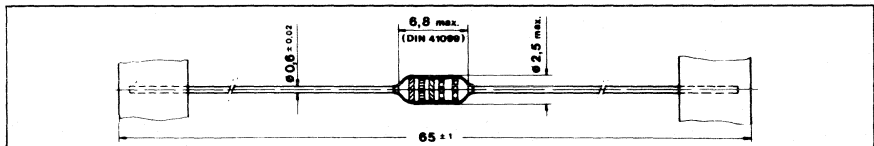
SERIE EE;
met epoxy lak afgewerkt.

- 0,5 watt
- 10 Ω - 1,5 M Ω volgens E-24 en E-96
- ±0,1%; 0,25%; 0,5%; 1% en 2%
- 15, 25, 50 en 100 ppm/°C



SERIE PE;
onbrandbare uitvoering.

- 0,7 en 1,4 watt
- 0,22 Ω - 75 k Ω
- ±2%; volgens E-24 reeks
- 100 ppm/°C



SERIE GP (491-0)

Uit voorraad leverbaar in de waarden 10 Ω t/m 1 M Ω volgens E-96 reeks; minimum besteleenheid 10 stuks per waarde, levering op band.

Vermogen:	0,25 watt	Thermische weerstand:	220 K/W
Tolerantie:	±1%	Temperatuurbereik:	-65° +175° C
Max. bedrijfsspanning:	250 Veff	Isolati weerstand(100 V=):	>10 ³ M Ω
Temperatuurcoëfficiënt:	50 ppm/°C	Waarde-aanduiding:	5-rings kleurcode

BESTELWIJZE

5690

...

VERMENIGVULDIGINGSFACTOR

- 9 = × 0,1 (10R0 t/m 97R6)
- 0 = × 1 (100R t/m 976 R)
- 1 = × 10 (1K00 t/m 9K76)
- 2 = × 100 (10K0 t/m 97K6)
- 3 = × 1000 (100 K t/m 976 K)
- 4 = × 10.000 (1 M00)

WEERSTANDWAARDE
in 3 cijfers volgens tabel

PRODUKTCODE
van bovenstaande serie

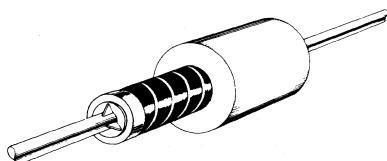
WAARDE VERLOOP VOLGENS E-96 REEKS

100	147	215	316	464	681
102	150	221	324	475	698
105	154	226	332	487	715
107	158	232	340	499	732
110	162	237	348	511	750
113	165	243	357	523	768
115	169	249	365	536	787
118	174	255	374	549	806
121	178	261	383	562	825
124	182	267	392	576	845
127	187	274	402	590	866
130	191	280	412	604	887
133	196	287	422	619	909
137	200	294	432	634	931
140	205	301	442	649	953
143	210	309	453	665	976



VITROHM

METAALGLAZUUR WEERSTANDEN



SERIE RG; axiale uitvoering.

RG 515-0 : L = 6,4; ØD=2,3
RG 520-0 : L = 8; ØD=3,2

- 0,5 en 0,65 watt
- 10 Ω - 1 M Ω
- ±0,5%; 1%; 2% en 5%
- 100 ppm/°C

Door de uitstekende eigenschappen grote stabiliteit, ook onder extreme omstandigheden; gunstige vermogen/afmeting-verhouding; mechanisch zeer robuust; optimale bescherming en isolatie door een dikke geperste kunststoflaag en door de gunstige prijzen, bij uitstek geschikt als standaard-component voor professionele en semi-professionele toepassingen.
UITGEBREIDE INFORMATIE OP AANVRAAG

SERIE RGU; radiale uitvoering voor hoge pakkingsdichtheid.

RGU : 5×9×3,5
RGU mini: 4,9×7,5×2,5

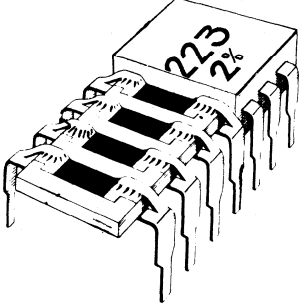
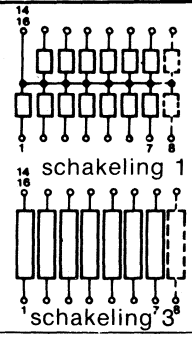
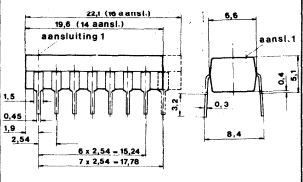
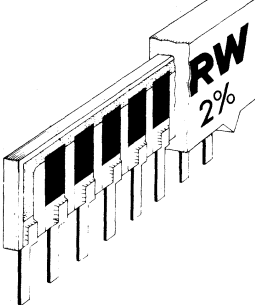
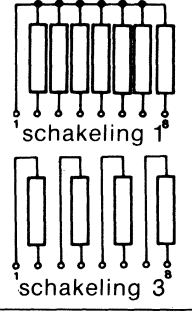
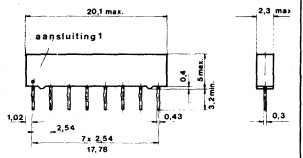
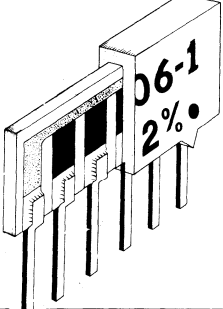
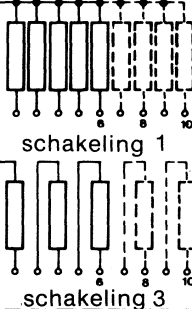
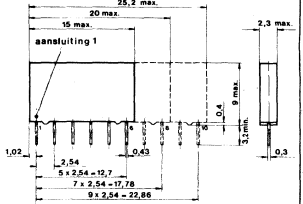
- 0,5 watt
- 10 Ω - 1 M Ω
- ±0,5%; 1%; 2% en 5%
- 100 ppm/°C
- 2,54 en 5,08 steekmaat

WEERSTANDEN

VITROHM TRW

WEERSTANDSNETWERKEN

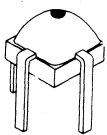
Weerstandsnetwerken bestaande uit een keramische drager waarop de weerstandslaag, een metaalglazuur dikke film, is aangebracht. Na het aanbrengen van de vertinde koperen aansluitdraden, wordt het geheel omhuld door een hermetisch afsluitende epoxy-hars.

uitvoering	schakeling van de weerstandselementen	technische specificatie	afmetingen in mm
SERIE 514/516; 14- en 16-pens in DIP-behuizing.			
	 <p>schakeling 1</p> <p>schakeling 3</p>	<p>Weerstandswaarde: 33 Ω - 1 M Ω volgens E-12 reeks. Weerstandstolerantie: $\pm 2\%$ en $\pm 5\%$. Temperatuurcoëfficiënt: ± 200 ppm/$^{\circ}$C. Werkspanning: max. 100 V. Bedrijfstemperatuur: -55° + 125° C.</p> <p>Vermogen in watt: schakeling 1 14-pens 16-pens totaal: 1,625 1,875 per element: 0,125 0,125</p> <p>schakeling 3 totaal: 1,75 2 per element: 0,25 0,25</p>	
SERIE 608; 8-pens in SIP-behuizing met laag profiel.			
	 <p>schakeling 1</p> <p>schakeling 3</p>	<p>Weerstandswaarde: 33 Ω - 150 k Ω volgens E-12 reeks. Weerstandstolerantie: $\pm 2\%$ en $\pm 5\%$. Temperatuurcoëfficiënt: ± 200 ppm/$^{\circ}$C. Werkspanning: max. 50 V. Bedrijfstemperatuur: -55° + 125° C.</p> <p>Vermogen in watt: schakeling 1 totaal: 1,25 per element: 0,18</p> <p>schakeling 3 totaal: 0,84 per element: 0,21</p>	
SERIE 806/808/810; 6-, 8- en 10-pens in SIP-behuizing.			
	 <p>schakeling 1</p> <p>schakeling 3</p>	<p>Weerstandswaarde: 33 Ω - 1 M Ω volgens E-12 reeks. Weerstandstolerantie: $\pm 2\%$ en $\pm 5\%$. Temperatuurcoëfficiënt: ± 200 ppm/$^{\circ}$C. Werkspanning: max. 50 V. Bedrijfstemperatuur: -55° + 125° C.</p> <p>Vermogen in watt: schakeling 1 6-pens 8-pens 10-pens totaal: 1,5 2,1 2,7 per element: 0,3 0,3 0,3</p> <p>schakeling 3 totaal: 1,5 2,0 2,5 per element: 0,5 0,5 0,5</p>	

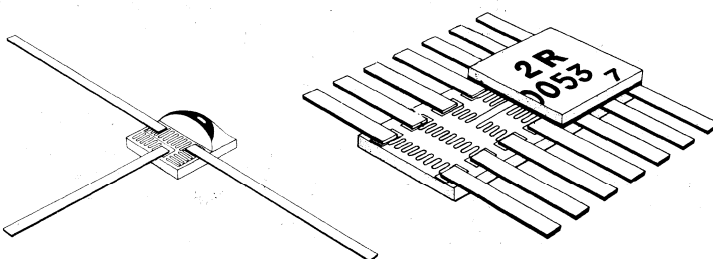
TRW WEERSTANDSNETWERKEN VOLGENS MIL-SPECIFICATIE

Naast bovenstaande standaarduitvoeringen produceert TRW een aantal precisie netwerken op tantalium-nitriet basis. De specificaties, zoals tolerantie ($\pm 0,1\%$), temperatuurcoëfficiënt (± 25 ppm/ $^{\circ}$ C), temperatuurbereik (-55° + 150° C) en lage ruis (<25 dB), beantwoorden geheel aan de strenge specificaties MIL-R-83401.

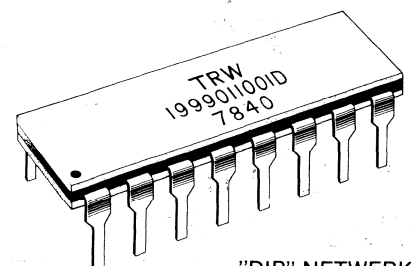
UITGEBREIDE INFORMATIES OP VERZOEK.



TF serie
wereld's kleinste netwerk



"FLAT PACK"
netwerk



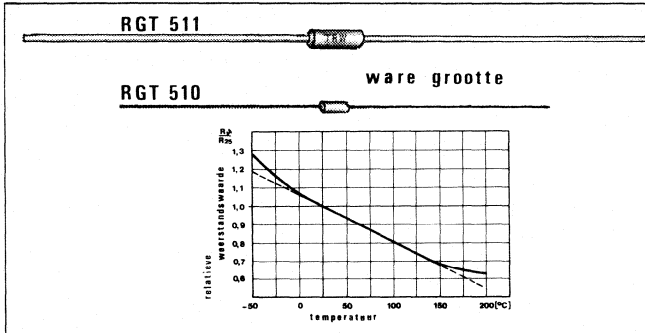
"DIP" NETWORK
met MIL-R-83401
goedkeuring

WEERSTANDEN

TRW

TEMPERATUURGEVOELIGE WEERSTANDEN: SERIE RGT

Metaalglazuurweerstand met lineaire temperatuurkarakteristiek.



Algemene technische gegevens

Weerstandswaarde bij 25°C: 1 kΩ en 10 kΩ
 Weerstandstolerantie: ±1%; ±2%; ±5% en ±10%
 Temperatuurcoëfficiënt: 0,3%/°C (3000 ppm/°C)
 Lineairiteit: < 1% per 100°C
 Temperatuurbereik: -55°C tot +175°C
 Tijdconstante: RGT510 : 2,9 sec.
 RGT511 : 7,4 sec.
 Vermogen: RGT510 : 4,7 mW/°C
 RGT511 : 8,1 mW/°C

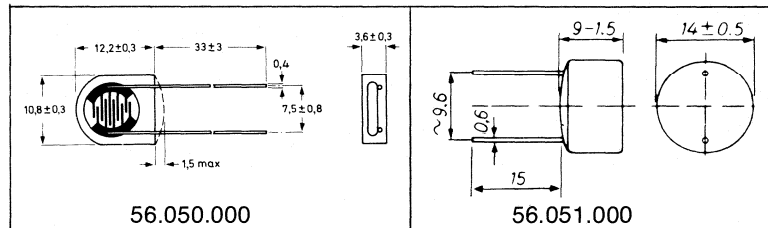
Afmetingen L × ØD: RGT510 : 3,8 × 1,6 mm
 RGT511 : 6,4 × 2,3 mm

NIET-LINEAIRE-WEERSTANDEN



LDR-WEERSTANDEN SERIE 2322 600

Een groep weerstanden, die de eigenschap bezit, dat de waarde kleiner wordt, naarmate er meer licht opvalt.
 LDR-weerstanden worden toegepast in lichtgevoelige relais in de meest uiteenlopende uitvoeringen.



type	weerstandswaarde		herstel-tijd kΩ/sec	maximaal vermogen	V max.	temperatuurbereik	bestel- eenheid	bestel- nummer
	(Rd) in het donker	(Rl) bij 1000 lux						
93001	> 10 M Ω	75-300 Ω	> 200	100 mW	150 V	-30 tot + 60°C	5	56.050.000
95003	> 10 M Ω	< 250 Ω	> 200	200 mW	110 V	- 20 tot + 60°C	5	56.051.000

NTC-WEERSTANDEN

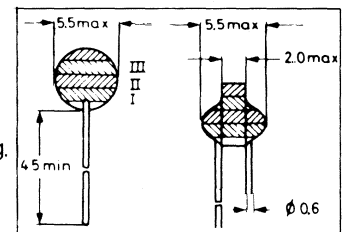
Een groep weerstanden, die de eigenschap bezit van een sterke weerstandswaarde-afname, naarmate de temperatuur van het weerstandslichaam stijgt.

Het toepassingsgebied heeft in veel gevallen betrekking op:

- temperatuurbepaling
- compensatie van een positieve temperatuurcoëfficiënt; bijv. die van weerstanden
- beveiliging tegen overbelasting van signaallampjes in koude toestand
- temperatuurregeling

SERIE 2322 6421

Ongeïsoleerde uitvoering voor printmontage. Waarde-aanduiding d.m.v. kleurcodering.
 Maximaal toelaatbare belasting: 0,5 watt bij 55°C.
 Bedrijfstemperatuur onbelast: -25°C tot +125°C.



type	weerstandswaarde ±20% E-6 reeks	B-waarde ±5% (°K)	thermische tijd- constante (S)	dissipatie- factor (mW/°C)	kleurcode			bestel- eenheid	bestel- nummer
					band I	band II	band III		
11338	3,3 Ω	2600	30	9	oranje	oranje	goud	op aanvraag	
11109	10 Ω	2800	30	9	bruin	zwart	zwart		
11229	22 Ω	2935	25	9	rood	rood	zwart		
11479	47 Ω	3070	25	9	geel	violet	zwart		
11151	150 Ω	3280	25	8	bruin	geel	bruin	5	56.005.000
11471	470 Ω	3520	25	8	geel	violet	bruin	5	56.006.000
11152	1500 Ω	3775	25	8	bruin	groen	rood	op aanvraag	
11472	4700 Ω	4200	25	8	geel	violet	rood		
11103	10 k Ω	4400	25	8	bruin	zwart	oranje		

WEERSTANDEN

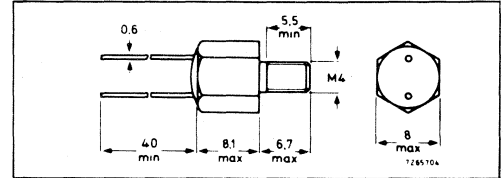
NTC-WEERSTANDEN

SERIE 2322 642 SCHROEFTYPE

Ondergebracht in een aluminium behuizing met M4 draadeind.

Voor die toepassingen waarbij een goede isolatie en een goed thermisch contact met het object, waarop de thermistor is gemonteerd, vereist is.

Maximaal toelaatbare belasting:	0,5 W
Dissipatiefactor:	25 mW/°C
Thermische tijdconstante:	20 sec.
Weerstandstolerantie:	±20% bij 25°C
Bedrijfstemperatuur onbelast:	-25 tot +100°C
bij maximale belasting:	0 tot +55°C

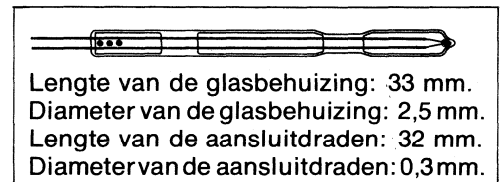


type	weerstandswaarde bij 25°C volgens E-6 reeks	B-waarde ±5%	temperatuurcoëfficiënt bij 25°C	besteleenheid	bestelnummer
21479	47 Ω	3070° K	- 3,5%/° C	5	56.008.000
21151	150 Ω	3280° K	- 3,7%/° C	op aanvraag	
21471	470 Ω	3520° K	- 4,0%/° C	5	56.009.000
21152	1500 Ω	3775° K	- 4,3%/° C	op aanvraag	
21472	4700 Ω	4200° K	- 4,7%/° C	5	56.010.000
21473	47 k Ω	4325° K	- 4,9%/° C	5	56.007.000
21104	100 k Ω	4400° K	- 5,0%/° C	op aanvraag	

SERIE 2322 627 THERMOMETERTYPE

Ondergebracht in een glazen omhulsel waardoor bescherming tegen agressieve dampen of vloeistoffen wordt verkregen.

Maximaal toelaatbare belasting:	0,1 W bij 25°C
Dissipatiefactor:	0,7 mW/°C
Thermische tijdconstante:	14 sec.
Weerstandstolerantie:	±20% bij 25°C
Bedrijfstemperatuur onbelast:	-25 tot +200°C
bij maximale belasting:	0 tot +55°C



type	weerstandswaarde bij 25°C volgens E-6 reeks	B-waarde ± 5%	temperatuurcoëfficiënt bij 25°C	besteleenheid	bestelnummer
11103	10 k Ω	3875° K	-4,3%/° C	1	56.011.000

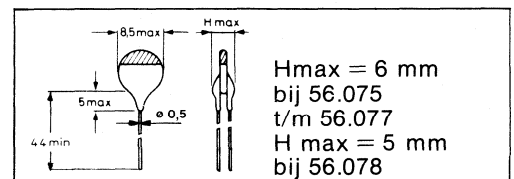
PTC-WEERSTANDEN

Een groep weerstanden, die de eigenschap bezit van een sterke weerstandstoename, naarmate de temperatuur van het weerstandlichaam stijgt.

Het toepassingsgebied heeft in veel gevallen betrekking op de beveiliging tegen overbelasting en kostsluiting.

SERIE 2922 661 SCHIJFTYPE

Tolerantie:	± 15%
Temperatuurgebied onbelast:	- 10 tot + 125°C
bij maximale belasting:	0 tot + 55°C



type	weerstandswaarde bij 25°C volg. E-6 reeks	schakeltemperatuur	temperatuurcoëfficiënt	thermische tijdconstante	dissipatiefactor	V = max.	kleur	besteleenheid	bestelnummer
91002	50 ohm	+ 80°C	18%/° C	50 sec	8,5 mW/° C	50V	geel	5	56.075.000
91003	40 ohm	+110°C	75%/° C	50 sec	8,5 mW/° C	50V	groen	5	56.076.000
91004	30 ohm	+ 45°C	16%/° C	50 sec	8,5 mW/° C	50V	oranje	5	56.077.000
91005	50 ohm	+ 25°C	9%/° C	40 sec	6,0 mW/° C	40V	rood	5	56.078.000



VDR-OCELIT®-VARISTOREN

Spannings-afhankelijke weerstanden op silicium-carbid-basis.

Toepassing

- vonkenblussing bij schakel- en relaiscontacten
- bescherming van silicium dioden en gelijkrichters
- ontstoring van motoren en inductieve belastingen
- begrenzing van te hoge spanningen bij elektronische schakelingen
- begrenzing van piekspanningen, die optreden bij afschakelen van o.m. motoren, magneetventielen en magneetschakelaars

Uitvoering

Schijf: Ø 7,5; 12,5; 17,5; 25 en 40 mm, voorzien van draadaansluitingen, gelakt. Gelakte of ongelakte samenstellingen.

Rol: Ø 10 mm met draadaansluiting, gelakt.

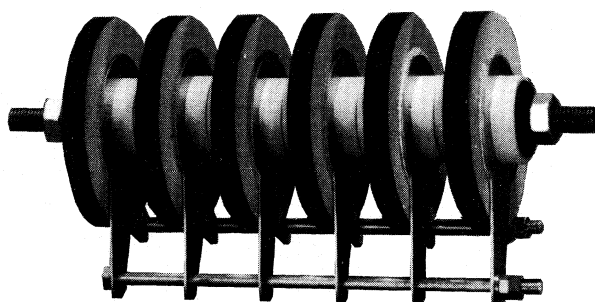
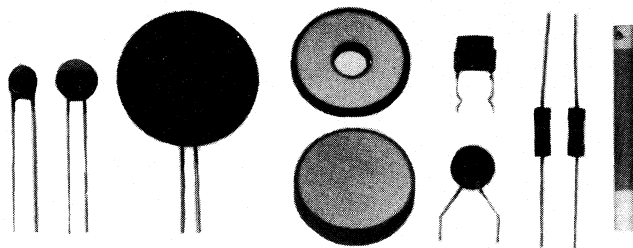
Staf: Ø 4 mm en Ø 6 mm draadaansluitingen of metaalcontact.

Meetspanning: 10-20.000 V.

Meetstroom: 0,01 - 1000 mA.

Belasting: 0,5 - 19 watt.

Piek-energie: 5 - 1900 Joule.



CONOX® VARISTOREN

Sterk spannings-afhankelijke weerstanden op metaal-oxide-basis.

Toepassing

Voor het begrenzen van piekspanningen uit het net of bij inductieve schakelspanningen.

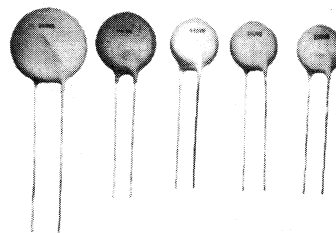
Uitvoering

Schijfvormig met draadaansluiting, Ø 8,5 en 15 mm, gelakt.

Bedrijfsspanning: 110 - 500 V.

Belasting: 0,1 - 0,5 watt.

Piek-energie: 1 - 12 Joule.



OCELIT-WEERSTANDEN

Inductievrije spannings-afhankelijke massaweerstanden.

Toepassing

Voor het afleiden van te hoge spanningen, beschermings- en begrenzingsweerstanden en als voorschakel- en ontlaadingsweerstand.

Uitvoering

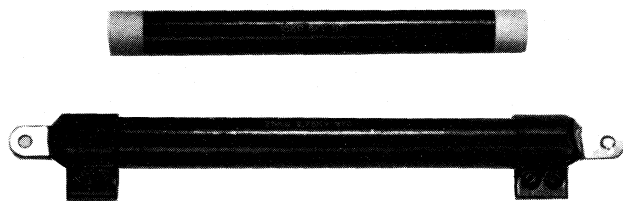
In staaf- en buisvorm; met of zonder aansluitlippen;

50 - 500 mm lengte; Ø 6 - 30 mm.

Weerstand: 10 ohm - 10 M ohm.

Belasting: 1 - 100 watt.

Spanning: 1 V - 50 kV.



SILICO® WEERSTANDEN

Hoogbelastbare inductievrije massaweerstanden.

Toepassing

- h. f. weerstanden met zuiver ohmse eigenschappen tot 10 MHz
- antenne- en HF afsluitweerstanden
- roosterweerstand voor het onderdrukken van ongewenste UHF-oscillaties bij midden- en hoog frequent generatoren

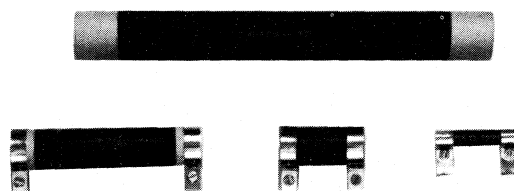
Uitvoering

Buisvormig met of zonder aansluitlippen; lengte 50-400 mm, Ø 8,5 en 15 mm.

Bedrijfsspanning: 110 - 500 V.

Belasting: 0,1 - 0,5 watt.

Piek-energie: 1 - 12 joule.



POTENTIOMETERS

KOOLBAAN-INSTELPOTENTIOMETERS

INSTELPOTENTIOMETERS IN OPEN UITVOERING VOOR VERTICALE PRINTMONTAGE			RADIOHM			
Serie PR-10V voor schroevendraaier-instelling			weerstandswaarde	besteleenheid	bestelnummer	
<p>printboring</p>						
Algemene gegevens Vermogen: 0,1 watt Tolerantie: $\pm 20\%$ Draaiingshoek: 220° Gewicht: 0,5 gram			47 Ω	5	54.651.000	54.627.000
			100 Ω	5	54.652.000	54.628.000
			220 Ω	5	54.653.000	54.629.000
			470 Ω	5	54.654.000	54.630.000
			1 k Ω	5	54.655.000	54.631.000
			2,2 k Ω	5	54.656.000	54.632.000
			4,7 k Ω	5	54.657.000	54.633.000
Serie PR-140V met nylon duimwieletje			10 k Ω	5	54.658.000	54.634.000
<p>printboring</p>			22 k Ω	5	54.659.000	54.635.000
Algemene gegevens Vermogen: 0,2 watt Tolerantie: $\pm 20\%$ Draaiingshoek: 270° Gewicht: 1,5 gram			47 k Ω	5	54.660.000	54.636.000
			100 k Ω	5	54.661.000	54.637.000
			220 k Ω	5	54.662.000	54.638.000
			470 k Ω	5	54.663.000	54.639.000
			1 M Ω	5	54.664.000	54.640.000
			2,2 M Ω	5	54.665.000	54.641.000
			4,7 M Ω	5	54.666.000	54.642.000
			10 M Ω	5	54.667.000	54.643.000

INSTELPOTENTIOMETERS IN GESLOTEN STOFDICHTE UITVOERING			PIHER				
Serie PT-10Lh voor verticale staande printmontage.			<ul style="list-style-type: none"> ● gefabriceerd volgens DIN 41450 ● beschermd tegen reinigingsmiddelen ● temperatuurbereik -25°C tot $+70^\circ\text{C}$ ● toleranties: 50 Ω t/m 500 k Ω: $\pm 20\%$ 1 M Ω t/m 10 M Ω: $\pm 30\%$ ● vermogen: serie PT-10: 0,15 watt, serie PT-15: 0,25 watt 				
			Besteleenheid: 5				
Serie PT-10 Lv voor horizontale liggende printmontage.			weerstandswaarde	bestelnummer			
				PT-10Lh	PT-10Lv	PT-15Nh	PT-15Nv
			50 Ω	54.496.000	54.497.000	54.498.000	54.499.000
			100 Ω	54.500.000	54.516.000	54.532.000	54.548.000
			250 Ω	54.501.000	54.517.000	54.533.000	54.549.000
			500 Ω	54.502.000	54.518.000	54.534.000	54.550.000
			1 k Ω	54.503.000	54.519.000	54.535.000	54.551.000
			2,5 k Ω	54.504.000	54.520.000	54.536.000	54.552.000
			5 k Ω	54.505.000	54.521.000	54.537.000	54.553.000
			10 k Ω	54.506.000	54.522.000	54.538.000	54.554.000
			25 k Ω	54.507.000	54.523.000	54.539.000	54.555.000
			50 k Ω	54.508.000	54.524.000	54.540.000	54.556.000
Serie PT-15 Nh voor verticale staande printmontage			100 k Ω	54.509.000	54.525.000	54.541.000	54.557.000
			250 k Ω	54.510.000	54.526.000	54.542.000	54.558.000
			500 k Ω	54.511.000	54.527.000	54.543.000	54.559.000
			1 M Ω	54.512.000	54.528.000	54.544.000	54.560.000
			2,5 M Ω	54.513.000	54.529.000	54.545.000	54.561.000
			5 M Ω	54.514.000	54.530.000	54.546.000	54.562.000
Serie PT-15 Nv voor horizontale liggende printmontage			10 M Ω	54.515.000	54.531.000	54.547.000	54.563.000

Om het instellen van de serie PT-15 te vergemakkelijken kunnen onderstaande accessoires worden toegepast.

	INSTEELKAS		INSTEELKAS		DUIMWIELTJE
	besteleenheid: 10				
bestelnr.: 54.564.000		bestelnr.: 54.565.000		bestelnr.: 54.566.000	

POTENTIOMETERS



PRECISIE-INSTELPOTENTIOMETERS

Een uitgebreid programma instel-potentiometers met cermet- en draadgewonden weerstandselement voor militaire-, industriële- en commerciële toepassingen.

Leverbaar in een groot aantal uitvoeringen: enkel- en meerslagen, rond, vierkant of rechthoekig.

Gesloten behuizingen, welke een optimale bescherming bieden tegen stof en vochtigheid.

CERMET-ENKELSLAG-INSTELPOTENTIOMETERS

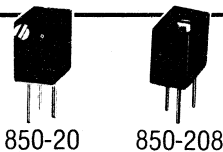
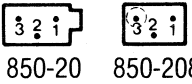
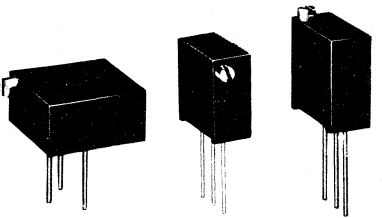
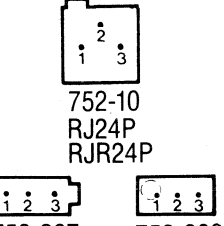
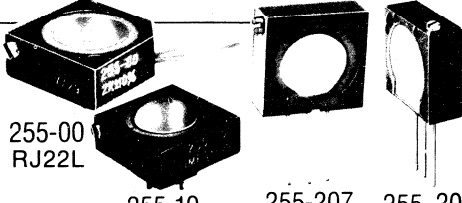
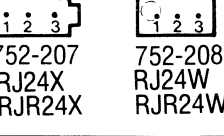
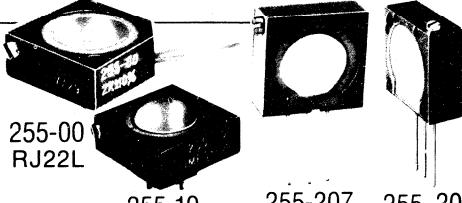
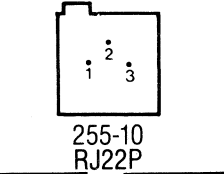
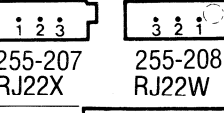
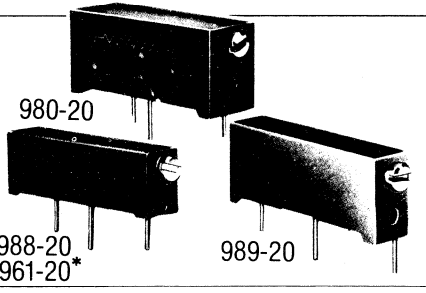
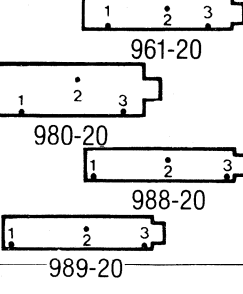
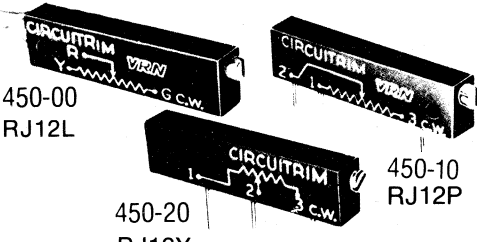
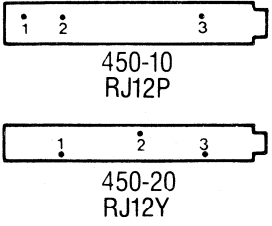
serie		aantal slagen	waarde	tolerantie	vermogen bij 85° C	temperatuur coëfficiënt	printaansluitingen maten 1 : 1											
170 Ø1/4"	 170	 171*	 172*	1	20 Ω t/m 2 M Ω	±10%	0,5 W	±100 of 50 ppm/°C	 170	 171	 172							
180 Ø1/4"	 180	 181	 182	1	20 Ω t/m 2 M Ω	±10%	0,5 W	±100 of 50 ppm/°C	 180	 181	 182							
76 Ø3/8"	 76-10	 76-20	 76-30	 76-40	1	20 Ω t/m 2 M Ω	±20%	0,5 W	±100 ppm/°C	 76-10	 76-30	 76-20	 76-40					
760 Ø3/8"	 760-10	 760-40	 760-52	1	20 Ω t/m 2 M Ω	±10%	0,5 W	±100 of 50 ppm/°C	 760-10	 760-30	 760-52	 760-30	 760-72					
780 Ø3/8"	 780-10 A*	 780-50 M	 780-20 C	 780-40 X*	1	20 Ω t/m 2 M Ω	±10%	0,5 W	±100 of 50 ppm/°C	 780-10 A	 780-12 P	 780-20 C	 780-22 W	 780-32 F	 780-40 X	 780-42 H	 780-50 M	 780-52 R
MILITAIRE UITVOERING Ø1/4"	 RJ50P	 RJR50P		1	100 Ω t/m 500 k Ω	±10%	0,25 W	volgens MIL spec.	 780-60 T	 780-70 B	 780-72 S	 780-73 J	 780-82 Y	 780-92 K				
150 Ø1/2"	 150	 156-2	 160	 158-4	1	50 Ω t/m 2 M Ω	±10%	0,75 W	±100 of 50 ppm/°C	 150	 156-2	 160	 158-4					

*voorraadtype, zie blz. 2-5

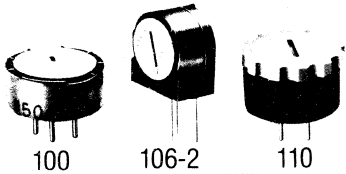
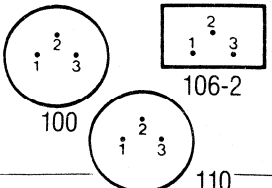
POTENTIOMETERS



CERMET-MEERSLAGEN-INSTELPOTENTIOMETERS

serie		aantal slagen	waarde	tolerantie	vermogen	temperatuur coëfficiënt	printaansluitingen maten 1 : 1
850 Ø 1/16"	 850-20 850-208	13	20 Ω t/m 2 M Ω	±10%	0,3W: 70°C	±100 of 50 ppm/°C	 850-20 850-208
752 Ø 3/8"	 752-10 752-207 752-208	24	20 Ω t/m 2 M Ω	±10%	0,5W: 70°	±100 of 50 ppm/°C	 752-10 RJ24P RJ24W 752-207 RJ24X RJ24W 752-208 RJ24W RJ24W
	MILITAIRE UITVOERING  RJ24P RJ24X RJ24W RJ24P RJ24X RJ24W	21	20 Ω t/m 1 M Ω	±10%	0,5W: 85°C	volgens MIL spec.	 752-207 RJ24X RJ24X 752-208 RJ24W RJ24W
255 Ø 1/2"	 255-00 RJ22L 255-10 RJ22P 255-207 RJ22X 255-208 RJ22W	24	20 Ω t/m 2 M Ω	±10%	1W: 70°C	±100 of 50 ppm/°C	 255-10 RJ22P 255-207 RJ22X 255-208 RJ22W
	MILITAIRE UITVOERING	24	10 Ω t/m 1 M Ω	±10%	0,5W: 85°C	volgens MIL spec.	 255-207 RJ22X 255-208 RJ22W
960 3/4"	 980-20 988-20 961-20* 989-20	20	20 Ω t/m 2 M Ω	±10%	0,75W: 25°C	±100 of 50 ppm/°C	 961-20 980-20 988-20 989-20
			OOK IN TRANSPARANTE UITVOERING*				
450 1 1/4"	 450-00 RJ12L 450-10 RJ12P 450-20 RJ12Y	22	20 Ω t/m 2 M Ω	±10%	1W: 70°C	±100 of 50 ppm/°C	 450-10 RJ12P 450-20 RJ12Y
	MILITAIRE UITVOERING	22	100 Ω t/m 1 M Ω	±10%	0,75W: 85°C	volgens MIL spec.	

DRAADGEWONDEN ENKELSLAG INSTELPOTENTIOMETERS

100 Ø 1/2"	 100 106-2 110	1	20 Ω t/m 50 k Ω	±5%	1W: 70°C	±50 ppm/°C	 100 106-2 110
----------------------	--	---	-----------------------	-----	-------------	---------------	--

* voorraadtype, zie blz. 2-5

POTENTIOMETERS



DRAADGEWONDEN-MEERSLAGEN-INSTELPOTENTIOMETERS

serie		aantal slagen	waarde	tolerantie	vermogen	temperatuur coëfficiënt	printaansluitingen maten 1 : 1
800 Ø5/16"	 800-20	15	10 Ω t/m 25 k Ω	± 5%	0,6W: 70°C	± 50 ppm/°C	 800-20
	 800-208						 800-208
700 Ø3/8"	 700-00 R124L	23	10 Ω t/m 50 k Ω	± 5%	1 W: 70°	± 50 ppm/°C	 700-10 RT24P RTR24P
MILITAIRE UITVOERING	700-10 RT24P RTR24P						 700-207 RT24X RTR24X
	700-208 RT24W RTR24W						 700-208 RT24W RTR24W
	700-207 RT24X RTR24X	21	10 Ω t/m 10 k Ω	± 5%	0,75W: 85°C	volgens MIL spec.	
205 Ø1/2"	 205-00 RJ22L	24	10 Ω t/m 50 k Ω	± 5%	1W: 70°C	± 50 ppm/°C	 205-10 RT22P
	 205-207 RJ22X						 205-207 RT22X
MILITAIRE UITVOERING	205-10 RJ22P	24	50 Ω t/m 20 k Ω	± 5%	0,75W: 85°C	volgens MIL spec.	 205-208 RT22W
	205-208 RJ22W						
910 3/4"	 910-20	20	10 Ω t/m 50 k Ω	±10%	1W: 40°C	± 50 ppm/°C	 910-20
	 930-20						 930-20
901 1"	 901-20	28	50 Ω t/m 50 k Ω	± 5%	1W: 70°C	± 50 ppm/°C	 901-20
400 1 1/4"	 400-00	22	10 Ω t/m 50 k Ω	± 5%	1W: 70°C	± 50 ppm/°C	 400-10 RT12P
	 400-10						 400-20 RT12Y
MILITAIRE UITVOERING	RT12L	22	100 Ω t/m 20 k Ω	± 5%	0,75W: 85°C	volgens MIL spec.	
	400-20 RT12Y						
	RT12P						
600 1 1/4"	 600-00	22	10 Ω t/m 50 k Ω	± 5%	1W: 70°C	±50 ppm/°C	 600-20
	 600-20						

POTENTIOMETERS

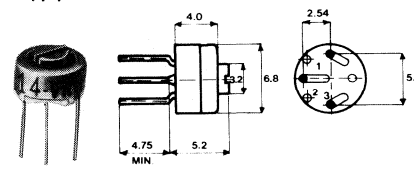
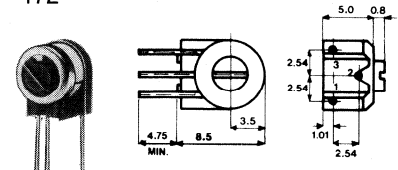
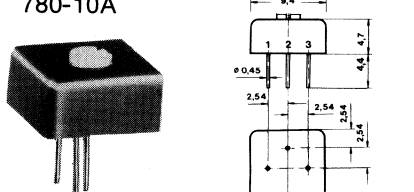
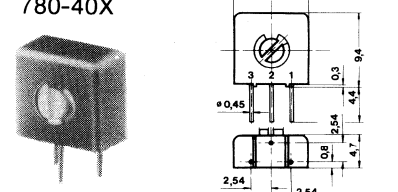


VOORRAAD-OVERZICHT


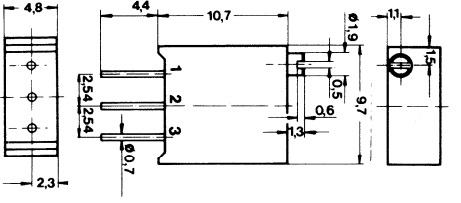
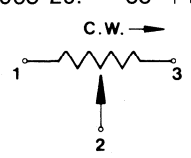
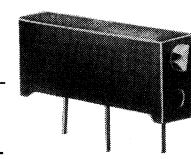
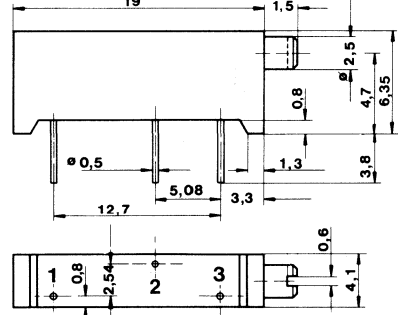

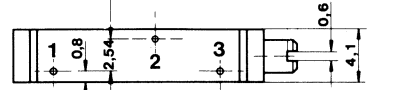
CERMET-INSTELPOTENTIOMETERS

Laag geprofileerde uitvoering voor horizontale of verticale printmontage, voorzien van metaal-glazuur-cermet-weerstandsbahn met groot oplossend vermogen en lange levensduur.
Gesloten behuizing met neopreen afdichtings O-ring, type 171, 172, 780-10A en 780-40X; bestendig tegen golfsol-deren en reinigingsvloeistoffen.

ENKELSLAGS TYPEN

<p>171</p> 	<p>172</p> 	<p>ALGEMENE TECHNISCHE GEGEVENS</p> <p>Vermogen: 0.5W Weerstandwaarden: volgens tabel Tolerantie: $\pm 10\%$ Temperatuurcoëfficiënt: $\pm 100 \text{ ppm}/^\circ\text{C}$ Testspanning: 900 Veff Isolati weerstand: 1000 M Ω Restwaarde: 2 Ω of 2% Temperatuurbereik: $-55^\circ +150^\circ\text{C}$</p>
<p>780-10A</p> 	<p>780-40X</p> 	

MEERSLAGEN TYPEN

<p>752-208W 24 slagen</p> 		<p>ALGEMENE TECHNISCHE GEGEVENS</p> <p>Vermogen type 752: 0,5W bij 70° C type 961/963: 0,75W bij 70° C Weerstandswaarden: volgens tabel Tolerantie: $\pm 10\%$ Temperatuurcoëfficiënt: $\pm 100 \text{ ppm}/^\circ\text{C}$ Testspanning type 752: 900 Veff type 961/963: 1000 Veff Isolati weerstand: 1000 M Ω Restwaarde: 2 Ω of 2% Temperatuurbereik: type 752: $-55^\circ +125^\circ\text{C}$ type 961-20P: $-55^\circ +125^\circ\text{C}$ type 963-20: $-55^\circ +100^\circ\text{C}$</p> 
<p>961-20P 20 slagen</p> 		
<p>963-20 transpa- rante be- huizing, 20 slagen.</p> 		

Besteleenheid: 5

weerstandswaarden	type 171	type 172	type 780-10A	type 780-40X	type 752-208W	type 961-20P	type 963-20
20 Ω	54.596.200	54.597.200	54.598.200	54.599.200	54.602.200	54.600.200	54.601.200
50 Ω	54.596.500	54.597.500	54.598.500	54.599.500	54.602.500	54.600.500	54.601.500
100 Ω	54.596.101	54.597.101	54.598.101	54.599.101	54.602.101	54.600.101	54.601.101
200 Ω	54.596.201	54.597.201	54.598.201	54.599.201	54.602.201	54.600.201	54.601.201
500 Ω	54.596.501	54.597.501	54.598.501	54.599.501	54.602.501	54.600.501	54.601.501
1 k Ω	54.596.102	54.597.102	54.598.102	54.599.102	54.602.102	54.600.102	54.601.102
2 k Ω	54.596.202	54.597.202	54.598.202	54.599.202	54.602.202	54.600.202	54.601.202
5 k Ω	54.596.502	54.597.502	54.598.502	54.599.502	54.602.502	54.600.502	54.601.502
10 k Ω	54.596.103	54.597.103	54.598.103	54.599.103	54.602.103	54.600.103	54.601.103
20 k Ω	54.596.203	54.597.203	54.598.203	54.599.203	54.602.203	54.600.203	54.601.203
50 k Ω	54.596.503	54.597.503	54.598.503	54.599.503	54.602.503	54.600.503	54.601.503
100 k Ω	54.596.104	54.597.104	54.598.104	54.599.104	54.602.104	54.600.104	54.601.104
200 k Ω	54.596.204	54.597.204	54.598.204	54.599.204	54.602.204	54.600.204	54.601.204
500 k Ω	54.596.504	54.597.504	54.598.504	54.599.504	54.602.504	54.600.504	54.601.504
1 M Ω	54.596.105	54.597.105	54.598.105	54.599.105	54.602.105	54.600.105	54.601.105
2 M Ω	54.596.205	54.597.205	54.598.205	54.599.205	54.602.205	54.600.205	54.601.205

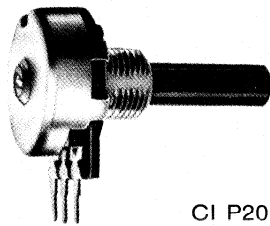
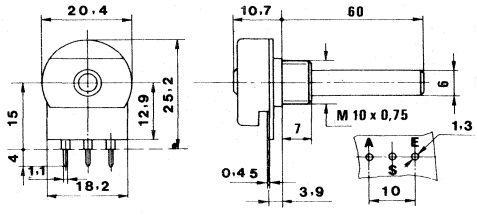
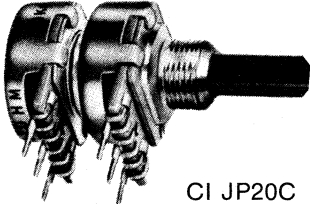
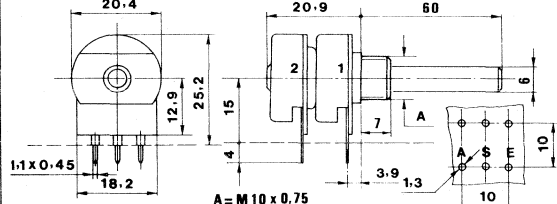
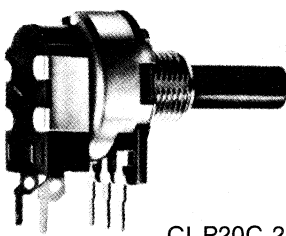
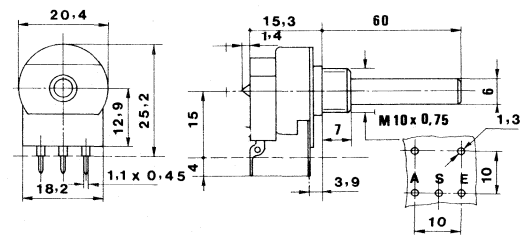


RADIOHM

POTENTIOMETERS

KOOLBAAN POTENTIOMETERS

Koolbaan potentiometers met \varnothing 6 mm kunststof as en print-/soldeer-aansluitlippen.

 <p>CI P20C</p>	<p>ENKELVOUDIGE POTENTIOMETER</p> <p>Vermogen: lineair 0,4 W; logaritmisch 0,2 W</p> <p>Tolerantie: \pm 20%</p> <p>Draaiingshoek: $300^\circ (\pm 5^\circ)$</p> <p>Besteleenheid: 5</p>	
 <p>CI JP20C</p>	<p>TANDEM-STEREO POTENTIOMETER</p> <p>Vermogen: lineair $2 \times 0,4$ W; logaritmisch $2 \times 0,2$ W</p> <p>Tolerantie: \pm 20%</p> <p>Draaiingshoek: $300^\circ (\pm 5^\circ)$</p> <p>Besteleenheid: 5</p>	
 <p>CI P20C 2 IL</p>	<p>ENKELVOUDIGE POTENTIOMETER MET ENKELPOLIGE SCHAKELAAR;</p> <p>1A/24V\sim; 0,3A/250V\sim</p> <p>Vermogen: lineair 0,4 W; logaritmisch 0,2 W</p> <p>Tolerantie: \pm 20%</p> <p>Draaiingshoek: $300^\circ (\pm 5^\circ)$, schakelaar: $30^\circ (\pm 5^\circ)$</p> <p>Besteleenheid: 5</p>	

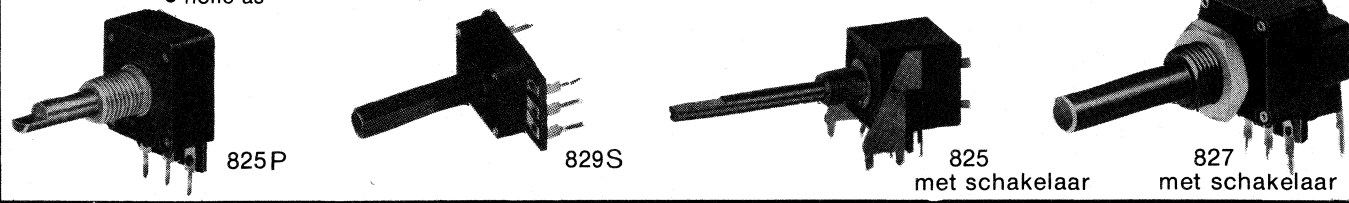
weerstandswaarde	CI P20C		CI JP20C		CI P20C 2IL	
	lineair weerstandsverloop	logaritmisch weerstandsverloop	lineair weerstandsverloop	logaritmisch weerstandsverloop	lineair weerstandsverloop	logaritmisch weerstandsverloop
100 Ω	54.200.000					
220 Ω	54.201.000					
470 Ω	54.202.000					
1 k Ω	54.203.000	54.223.000	54.263.000	54.283.000	54.303.000	54.323.000
2,2 k Ω	54.204.000	54.224.000	54.264.000	54.284.000	54.304.000	54.324.000
4,7 k Ω	54.205.000	54.225.000	54.265.000	54.285.000	54.305.000	54.325.000
10 k Ω	54.206.000	54.226.000	54.266.000	54.286.000	54.306.000	54.326.000
15 k Ω	54.207.000	54.227.000			54.307.000	54.327.000
22 k Ω	54.208.000	54.228.000	54.268.000	54.288.000	54.308.000	54.328.000
47 k Ω	54.209.000	54.229.000	54.269.000	54.289.000	54.309.000	54.329.000
100 k Ω	54.210.000	54.230.000	54.270.000	54.290.000	54.310.000	54.330.000
220 k Ω	54.211.000	54.231.000	54.271.000	54.291.000	54.311.000	54.331.000
470 k Ω	54.212.000	54.232.000	54.272.000	54.292.000	54.312.000	54.332.000
1M Ω	54.213.000	54.233.000	54.273.000	54.293.000	54.313.000	54.333.000
2,2 M Ω	54.214.000	54.234.000			54.314.000	54.334.000



KOOLBAAN POTENTIOMETERS

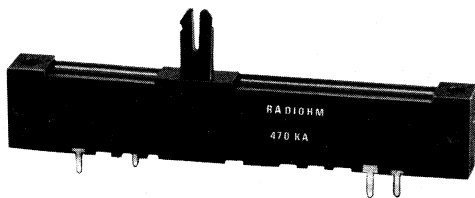
Miniatuur potentiometers in stofdichte kunststofbehuizing; 16x19 mm. voor professionele toepassingen.

- metalen- of kunststof as; \varnothing 4 mm of \varnothing 6 mm
- printaansluiting horizontaal of verticaal of soldeeraansluiting
- 9 verschillende weerstandscurven; lineair, logaritmisch, enz.
- loper met metaal- of koolcontact
- holle as
- met of zonder schakelaar
- extra aftakkingen
- verloop in 11, 41 of 51 klik-stappen
- enkelvoudig of tandem-stereo uitvoering



KOOLBAAN SCHUIFPOTENTIOMETERS

Schuifpotentiometers in een geheel kunststofbehuizing, voorzien van print-/soldeer-aansluitlippen.



CI PGST 1.58

ALGEMENE TECHNISCHE GEGEVENS

Schuiflengte: 58 mm

Vermogen: lineair 0,4W; logaritmisch 0,2W

Tolerantie: $\pm 20\%$

Besteleenheid: 5

weerstandswaarde

ENKELVOUDIG-MONO

lineair
weerstandsverloop

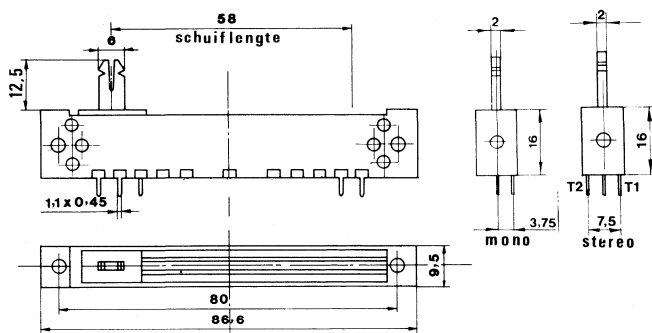
logaritmisch
weerstandsverloop

TANDEM-STEREO

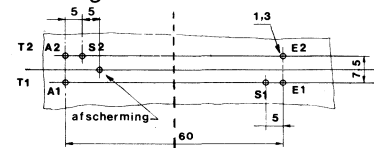
lineair
weerstandsverloop

logaritmisch
weerstandsverloop

weerstandswaarde	ENKELVOUDIG-MONO		TANDEM-STEREO	
	lineair weerstandsverloop	logaritmisch weerstandsverloop	lineair weerstandsverloop	logaritmisch weerstandsverloop
1 k Ω	54.008.000	54.088.000	54.048.000	54.058.000
2,2 k Ω	54.009.000	54.089.000	54.049.000	54.059.000
4,7 k Ω	54.010.000	54.090.000	54.050.000	54.060.000
10 k Ω	54.011.000	54.091.000	54.051.000	54.061.000
22 k Ω	54.012.000	54.092.000	54.052.000	54.062.000
47 k Ω	54.013.000	54.093.000	54.053.000	54.063.000
100 k Ω	54.014.000	54.094.000	54.054.000	54.064.000
220 k Ω	54.015.000	54.095.000	54.055.000	54.065.000
470 k Ω	54.016.000	54.096.000	54.056.000	54.066.000
1 M Ω	54.017.000	54.097.000	54.057.000	54.067.000

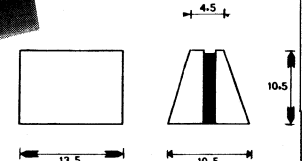
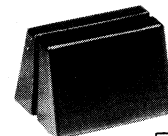
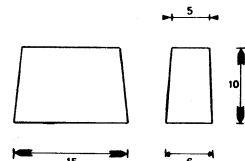
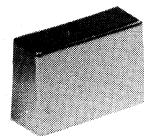
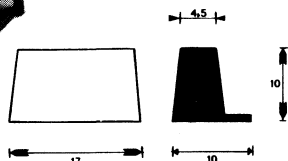
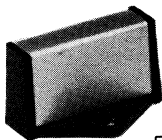


printboring mono-stereo



A = begin van de weerstandsbaan
E = einde van de weerstandsbaan
T₁ = mono-uitvoering; T₁ en T₂ = stereo-uitvoering
S = looper

KNOPPEN VOOR SCHUIFPOTENTIOMETERS



Trapeziumvormige modellen, aluminiumkleurige kunststof met zwarte indicatie.

besteleenheid: 5

besteleenheid: 5

besteleenheid: 5

bestelnummer: 69.179.000

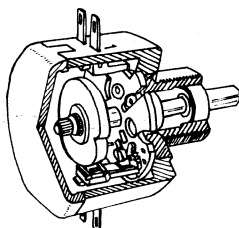
bestelnummer: 69.180.000

bestelnummer: 69.181.000



CONTACTLOOS REGELEN

Met deze hoogwaardige potentiometers, werkend volgens een magnetisch principe, is het mogelijk contactloos en met een praktisch oneindig oplossend vermogen een te regelen grootte in te stellen. De levensduur wordt voornamelijk bepaald door de precisie-kogellagers, welke 100 miljoen omwentelingen gegarandeerd worden.



Toepassing in de meet-, regel- procestechniek en werktuigbouw.

- hoekverdraaiingsomzetter
- positie-indicator
- meetwaarde-omzetter

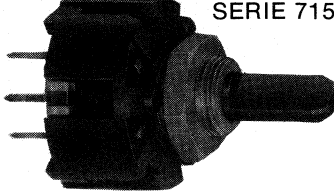
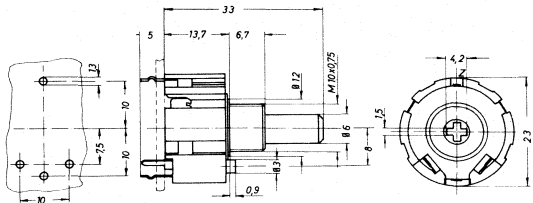
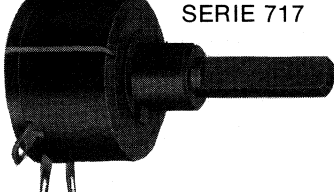
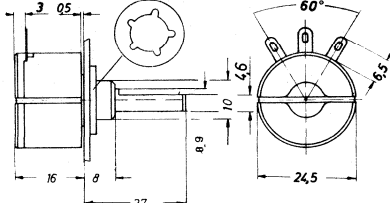
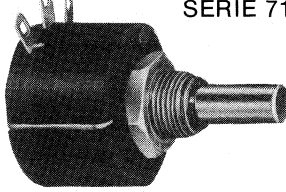
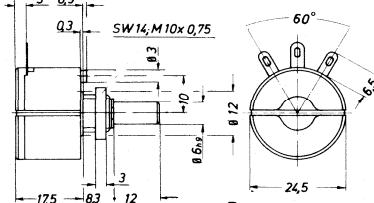
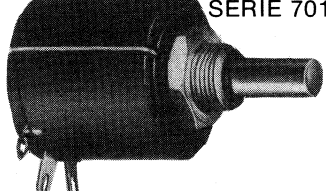
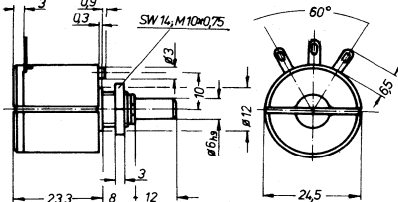
UITGEBREIDE SPECIFICATIES OP AANVRAAG.

POTENTIOMETERS

DRAADGEWONDEN POTENTIOMETERS



Potentiometers in een geheel stofdichte kunststofbehuizing.

 <p>SERIE 715</p>	<p>1,5 watt Geschikt voor paneel- en printmontage, instelbaar zowel aan de voor- als achterzijde. Voorzien van $\varnothing 6$ mm kunststof as.</p>	
 <p>SERIE 717</p>	<p>1 watt Voor zelfklemmende paneelmontage. Voorzien van $\varnothing 6$ mm kunststof as.</p>	
 <p>SERIE 714</p>	<p>1,5 watt Precisie uitvoering met geringe inbouwdiepte. Voorzien van $\varnothing 6$ mm metalen as.</p>	
 <p>SERIE 701</p>	<p>2 watt Standaardmodel voor algemene toepassingen. Voorzien van $\varnothing 6$ mm metalen as.</p>	

ALGEMENE TECHNISCHE GEGEVENS

	SERIE 715	SERIE 717	SERIE 714	SERIE 701
Weerstandswaarde	zie tabel	zie tabel	zie tabel	zie tabel
Toleranties	weerstandstolerantie	$\pm 10\%$	$\pm 10\%$	$\pm 5\%$
	lineariteitstolerantie	$\pm 3\%$	$\pm 2,5\%$	$\pm 1,5\%$
Testspanning; 50 Hz	1500 Veff	4000 Veff	1500 Veff	1500 Veff
Isolatiweerstand	$>1000 M \Omega$	$>1000 M \Omega$	$>1000 M \Omega$	$>1000 M \Omega$
Draaiingshoek	mechanisch	$265^\circ; \pm 10^\circ$	$285^\circ; \pm 5^\circ$	$285^\circ; \pm 5^\circ$
	elektrisch	$265^\circ; \pm 10^\circ$	$285^\circ; \pm 5^\circ$	$285^\circ; \pm 5^\circ$
Levensduur; mechanisch	10.000 omw.	10.000 omw.	50.000 omw.	20.000 omw.

UIT VOORRAAD LEVERBARE WEERSTANDSWAARDEN

Waarde	SERIE 715	SERIE 717	SERIE 714	SERIE 701
10 Ω				53.017.000
15 Ω				53.028.000
22 Ω	53.320.220	53.300.220	53.310.220	
30 Ω				53.018.000
47 Ω	53.320.470	53.300.470	53.310.470	53.019.000
100 Ω	53.320.101	53.300.101	53.310.101	53.020.000
220 Ω	53.320.221	53.300.221	53.310.221	53.021.000
470 Ω	53.320.471	53.300.471	53.310.471	53.022.000
1 k Ω	53.320.102	53.300.102	53.310.102	53.023.000
2,2 k Ω	53.320.222	53.300.222	53.310.222	53.024.000
4,7 k Ω	53.320.472	53.300.472	53.310.472	53.025.000
10 k Ω	53.320.103	53.300.103	53.310.103	53.026.000
15 k Ω				53.029.000
22 k Ω		53.300.223		53.027.000

POTENTIOMETERS

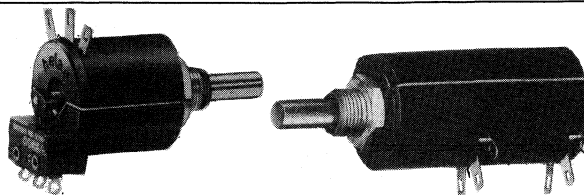


DRAADGEWONDEN-POTENTIOMETERS

SERIE 701 IN SPECIALE UITVOERINGEN

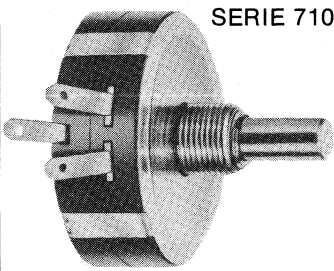
- met microscharelaar; 2A/250 V~
- tandem-stereo uitvoering

UITGEBREIDE TECHNISCHE GEGEVENS OP AANVRAAG

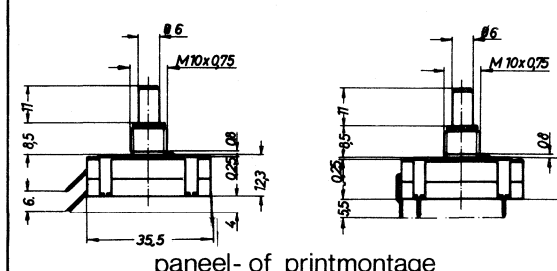


PRECISIE-DRAADGEWONDEN-POTENTIOMETERS

Hoogwaardige precisie-potentiometers met een lange levensduur. De uit hoogwaardige kunststof vervaardigde behuizing is hermetisch afgesloten tegen stof en vochtigheid. De vergulde aansluitingen garanderen in combinatie met het corrosie-vrije weerstandselement de hoogste contactzekerheid en het stabiel blijven van de ingestelde waarde. Een as-uitvoering met O-ring afdichting is op verzoek leverbaar.



SERIE 710/711



paneel- of printmontage

ALGEMENE TECHN. GEGEVENS

Weerstandswaarde: 47 Ω t/m 22 k Ω
 Vermogen: 1 en 1,5 W.
 Tolerantie weerstand: $\pm 2,5$ en 10%
 lineairiteit: $\pm 0,3$ en 0,6%
 Draaiingshoek mechanisch: 340°
 elektrisch: 340°
 Isolati weerstand: >1000 M Ω
 Testspanning: 1000 Veff
 Levensduur: 5x10⁶ omwentelingen

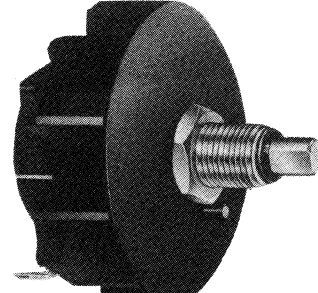
UITGEBREIDE GEGEVENS OP AANVRAAG.

GROOT-VERMOGEN-DRAADGEWONDEN-POTENTIOMETERS

15 WATT POTENTIOMETER in stofdichte behuizing. Door de unieke constructie kan bij relatief kleine afmetingen een groot vermogen worden gedissipeerd.

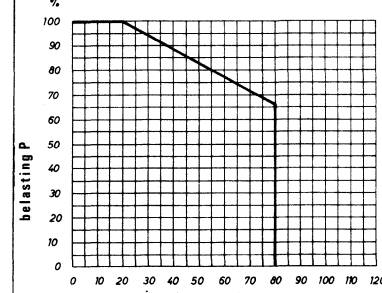
SERIE 706

Voorzien van $\varnothing 6$ mm metalen as. Aansluiting d.m.v. soldeerbare faston contacten 2,8x0,5 mm.

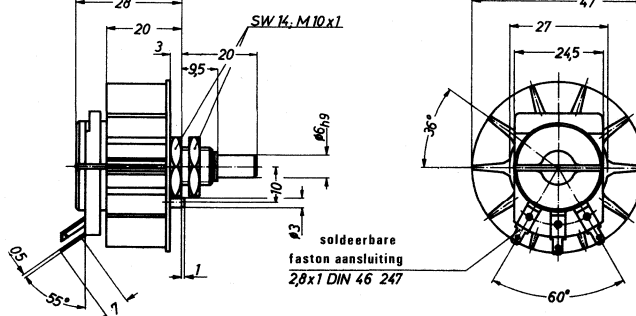


ALGEMENE TECHNISCHE GEGEVENS

Tolerantie weerstand: $\pm 10\%$
 lineairiteit: $\pm 2,5\%$
 Testspanning: 1500 Veff
 Isolati weerstand: > 1000 M ohm
 Draaiingshoek mechanisch: 300° ($\pm 5^\circ$)
 elektrisch: 285° ($\pm 5^\circ$)
 Levensduur: 20.000 omwentelingen



belasting P
 omgevingstemperatuur ϑ_a



soldeerbare faston aansluiting 2,8x1 DIN 46 247

uit voorraad leverbare waarden

22 Ω	53.330.220
47 Ω	53.330.470
100 Ω	53.330.101
220 Ω	53.330.221
470 Ω	53.330.471
1 k Ω	53.330.102
2,2 k Ω	53.330.222
4,7 k Ω	53.330.472
10 k Ω	53.330.103
22 k Ω	53.330.223



PRECISIE-POTENTIOMETERS uit U.S.A.

zie blz. 2-12

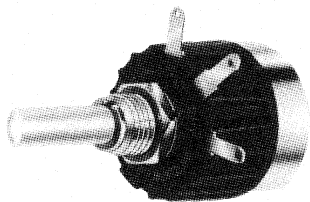
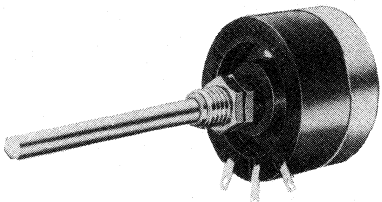
POTENTIOMETERS

INTELECSA



DRAADGEWONDEN-POTENTIOMETERS

Een programma draadgewonden-potentiometers in stofdichte uitvoering voor algemene toepassingen.

3 WATT	TYPE 3W/N	5 WATT	TYPE PB-5	weerstandswaarde	bestelnummers	
					type 3 W/N 3 watt	type PB-5 5 watt
				10 Ω	53.131.000	53.151.000
				15 Ω	53.132.000	
				22 Ω	53.130.000	53.153.000
				30 Ω	53.133.000	
				47 Ω	53.134.000	53.154.000
				68 Ω	53.144.000	
				100 Ω	53.135.000	53.155.000
				150 Ω	53.145.000	
				220 Ω	53.136.000	53.156.000
				330 Ω	53.146.000	
				470 Ω	53.137.000	53.157.000
				680 Ω	53.147.000	
				1 k Ω	53.138.000	53.158.000
				1,5 k Ω	53.129.000	
				2,2 k Ω	53.139.000	53.159.000
				3,3 k Ω	53.148.000	
				4,7 k Ω	53.140.000	53.160.000
				6,8 k Ω	53.149.000	
				10 k Ω	53.141.000	
				15 k Ω	53.142.000	
				22 k Ω	53.143.000	

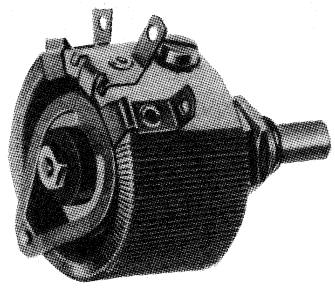
Weerstandstolerantie:	±10%	Weerstandstolerantie:	±10%
Lineairiteitstolerantie:	±3%	Lineairiteitstolerantie:	±3%
Draaiingshoek	mechanisch: 280° ±5° elektrisch: 250° ±5°	Draaiingshoek	mechanisch: 264° ±5° elektrisch: 250° ±5°
Doorslagspanning:	1000 V =	Doorslagspanning:	1000 V =

Aansluiting d.m.v. soldeerbare fastonlippen 2.5 × 0,5 mm. Uitgerust met een Ø6 mm kunststof as.	Voorzien van een speciaal en gepatenteerd rolcontact, waardoor slijtage tot een minimum beperkt wordt. Uitgerust met een Ø6 mm metalen as.
--	---

GROOT-VERMOGEN-DRAADGEWONDEN-POTENTIOMETERS

Het weerstandsdraad is gewikkeld op een hard niet-hygroscopisch keramisch materiaal en ingebed in verschillende gecementeerde beschermingslagen; hittebestendig tot 900° C, waardoor een goede warmteverdeling en een uitstekende bescherming tegen mechanische beschadigingen is verkregen.

De potentiometers zijn zowel in open uitvoering als in gesloten uitvoering leverbaar.

	UIT VOORRAAD LEVERBARE TYPEN EN WAARDEN			
	weerstandswaarde tolerantie ±10%	type VP 12 12 watt	type VP 25 25 watt	type VP 35 35 watt
	10 Ω	53.071.000	53.091.000	53.111.000
	22 Ω		53.093.000	
	47 Ω	53.074.000	53.094.000	53.114.000
	100 Ω	53.075.000	53.095.000	53.115.000
	220 Ω		53.096.000	
	470 Ω	53.077.000	53.097.000	53.117.000
	1 k Ω	53.078.000	53.098.000	53.118.000
	2,2 k Ω		53.099.000	
	4,7 k Ω		53.100.000	
	10 k Ω		53.101.000	53.121.000
	15 k Ω		53.102.000	53.122.000

type	vermogen gesloten/open	afmetingen in mm										
		A	B	C	D	E	F	G	H	I	α	
VP 12	10/ 12 watt	32	19	5	9	11	6	10	13	25	290°	
VP 25	15/ 25 watt	44	27	5	11	43	6	10	13	28	250°	
VP 35	30/ 40 watt	54	36	5	11	31	6	10	13	30	260°	
VP 50	50/ 60 watt	64	35	5	11	36	6	10	13	39	290°	
VP 75	70/ 80 watt	70	40	5	11	30	6	10	13	45	305°	
VP 100	100/ 125 watt	86	51	5	11	17	6	10	13	50	295°	
VP 250	200/ 250 watt	116	52	5	11	17	6	10	13	65	310°	
VP 500	400/ 500 watt	145	76	8	12	35	8	12	15	83	300°	
VP1000	750/1000 watt	205	89	18	—	60	8	35	70	112	325°	

TYPEN EN WAARDEN ZONDER BESTELNUMMER (niet in voorraad) OP AANVRAAG.

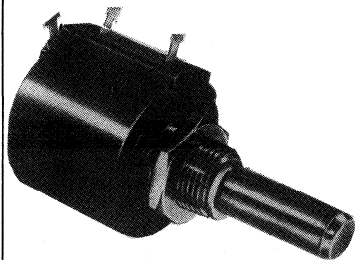
POTENTIOMETERS



10-SLAGEN-DRAADGEWONDEN-POTENTIOMETER

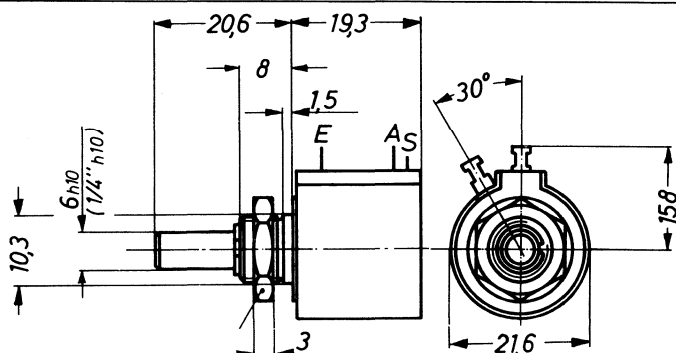
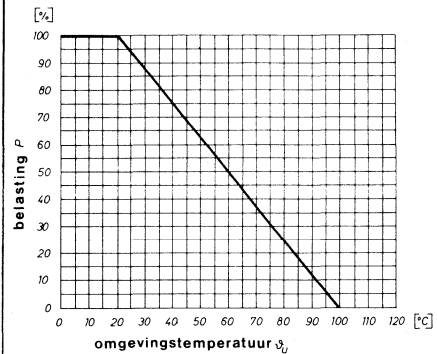
Professionele precisie-potentiometers in volkomen stof- en spatwaterdichte behuizing met $\varnothing 6$ mm metalen as.

SERIE 799



ALGEMENE TECHNISCHE GEGEVENS

Vermogen: 2 watt bij 20°C
 Tolerantie weerstand: $\pm 5\%$
 lineariteit: $\pm 0,25\%$
 Testspanning: 500 Veff
 Isolati weerstand: $> 1000 \text{ M } \Omega$
 Draaiingshoek: mechanisch: $3610^\circ, +10^\circ -0$
 elektrisch: $3600^\circ, +10^\circ -0$
 Draaimoment: $\leq 1 \text{ Ncm}$
 Eindstop: $\geq 40 \text{ Ncm}$
 Levensduur: > 300.000 omw.
 Behuizing: polyamid met glasvezels
 Aansluitingen: verguld



/ SW 14, M 10 x 0,75
 K-w. 9/16"; 3/8" x 32 T.P.I.

Uit voorraad leverbare waarden

100 Ω	53.350.101
200 Ω	53.350.201
500 Ω	53.350.501
1 k Ω	53.350.102
2 k Ω	53.350.202
5 k Ω	53.350.502
10 k Ω	53.350.103
20 k Ω	53.350.203
50 k Ω	53.350.503
100 k Ω	53.350.104

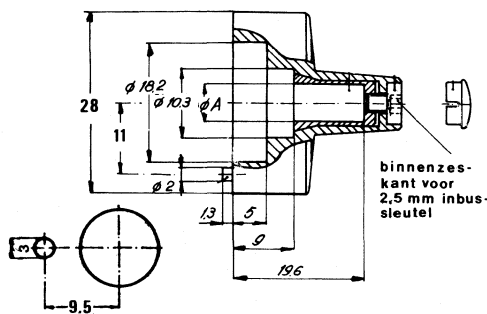
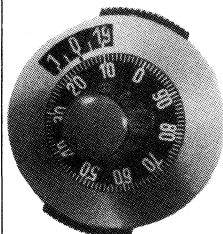
PRECISIE-MEERSLAGEN-INSTELKNOPPEN



Een nauwkeurig instelbare meerslagen-dial met blokkeerinrichting. Resp. $1/2$ en 1 omwenteling en $1/100$ deel van één omwenteling, analogo afleesbaar. Bevestiging d.m.v. een klemconus, welke vastgezet wordt door een imbuschroef. Een imbusleutel wordt hiervoor meegeleverd.

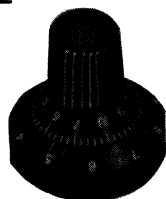
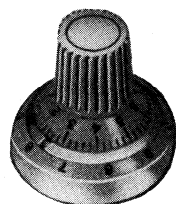
De arreteerstift, ingelaten in de frontplaat, vrijwaart de behuizing tegen ongewenste draaiing.

DB-520



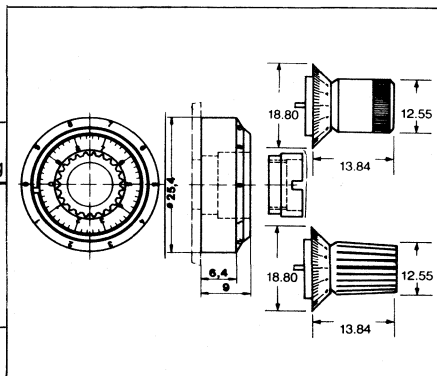
Max. aantal slagen: $20=7200^\circ$
 Afleesnauwkeurigheid: $1/100$ omwenteling
 Asdiameter: $\varnothing 6 \text{ mm}^*$
 Becijfering: wit op zwarte ondergrond
 Behuizing: mat. geëloxeerd aluminium
 Draaiknop: zwart kunststof met rood knopdeksel*voor indicatie.

bestelnummer:	53.211.000	
*ACCESSOIRES	bestel- eenheid	bestel- nummer
klemconus voor $1/4$ " assen	1	53.212.000
knopdeksel, kleur zwart	5	53.213.002
knopdeksel, kleur groen	5	53.213.006
knopdeksel, kleur wit	5	53.213.011



- Keuze uit meer dan 75 typen
- Leverbaar voor $3/32$ ", $1/8$ " en $1/4$ " assen
- Uitvoering in metaal of kunststof, blank of zwart
- Lange levensduur, vergrendelbaar

model	kenmerk	aantal slagen	\varnothing huis	uit-voering
VN400	standaard ultra-precisie	10	1"	metaal
VNK400		15		
VN700	miniatuur ultra-precisie	10	$3/4$ "	
VN1400	"low cost" precisie	10	1"	kunststof

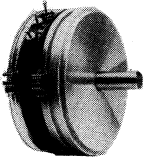
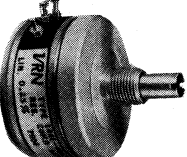
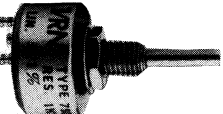

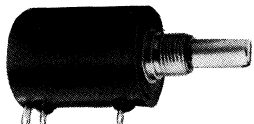
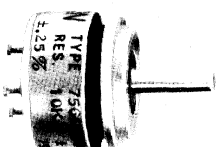


POTENTIOMETERS



PRECISIE-POTENTIOMETERS

Programma-overzicht precisie-potentiometers met draadgewonden of geleidend-kunststof weerstandselement.
UITGEBREIDE GEGEVENS OP AANVRAAG.

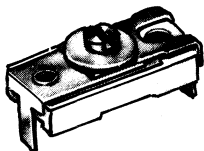
	type	aan- tal slagen	waarden	tole- rantie	ver- mogen	lineai- riteits- toleranties	afmetingen in mm				
							Øhuis	lengte	Øas	lengte*	
	SERVO-UITVOERING	0871-0001	1	100-10k	3%	1,25W	0,5%	22	17	3,17	13
		1061-0001	1	100-20k	3%	1,5W	0,5%	27	17	3,17	22
		1441-0001	1	100-40k	3%	2W	0,5%	36,5	20,5	6,35	16
		1751-0001	1	50-50k	3%	2,5W	0,25%	44,5	20,5	6,35	16
		2001-0001	1	100-60k	3%	4W	0,25%	60	20,5	6,35	16
		3001-0001	1	200-100k	3%	6W	0,25%	76	20,5	6,35	16
	MET DRAADBUS	0871-0002	1	100-10k	3%	1,25W	0,5%	22	16,5	3,17	13
		1061-0002	1	100-20k	3%	1,5W	0,5%	27	16,5	3,17	22
		1441-0002	1	100-40k	3%	2W	0,5%	36,5	22	6,35	22
		1751-0002	1	50-50k	3%	2,5W	0,25%	44,5	22	6,35	22
		2001-0002	1	100-60k	3%	4W	0,25%	51	22	6,35	22
		3001-0002	1	200-100k	3%	6W	0,25%	76	22	6,35	22
 	METALEN BEHUIZING	5001	1	10-50k	5%	2W	0,5%	13	12,5	3,18	13
		5005	5	50-50k	5%	1W	0,5%	13	26	6,35	25,5
		5000	10	100-100k	5%	1,5W	0,5%	13	37,5	6,35	25,5
		7501	1	50-50k	5%	2,25W	1%	19	9,5	3,18	22
		7405	5	100-50k	5%	2W	0,5%	19	19	6,35	20,5
		7400	10	100-100k	5%	3W	0,25%	19	28,5	6,35	20,5
		1005	5	250-100k	5%	2W	0,5%	25,5	27	6,35	25,5
		1000	10	500-250k	5%	3W	0,5%	25,5	34	6,35	25,5
		1215	15	500-450k	5%	4W	0,1%	25,5	47	6,35	25,5
		1220	20	1k-600k	5%	5W	0,1%	25,5	56,5	6,35	25,5
		151	1	100-100k	5%	3,5W	0,5%	38	13	6,35	25,5
	KUNSTSTOF BEHUIZING	8403	3	50-50k	5%	2W	0,5%	22	16,5	6,35	20,5
		8405	5	50-50k	5%	2W	0,5%	22	19,5	6,35	20,5
		8400	10	100-100k	5%	3W	0,25%	22	28,5	6,35	20,5
		7803	3	100-50k	5%	1W	0,5%	22	19	6,35	20,5
		7805	5	100-100k	5%	1,5W	0,5%	22	19	6,35	20,5
		7800	10	100-100k	5%	2W	0,25%	22	19	6,35	20,5
		7800-1	10	100-50k	5%	2W	0,25%	22	18	6,35	20,5
		HD153	3	200-250k	5%	3W	0,5%	38	30,5	6,35	20,5
		HD155	5	200-500k	5%	4W	0,5%	38	41	6,35	20,5
		HD150	10	100-500k	3%	5W	0,25%	38	50,5	6,35	20,5
			MET GELEIDEND KUNSTSTOF ELEMENT	SERVO 7561-001	1	100-1M	20%	1W	1%	19	12
SERVO 7561-1001	1			100-1M	20%	1W	1%	19	12	3,17	13
7561-0002	1			100-1M	20%	1W	1%	19	9,5	3,17	22

* inclusief draadbus indien aanwezig

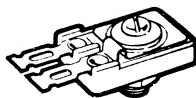
CONDENSATOREN

cyldon

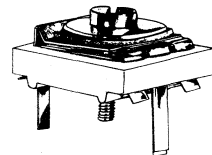
MICA TRIMCONDENSATOREN



serie MT31



serie TP



serie 1900

Trimcondensatoren met mica als diëlektricum op een keramisch lichaam; de contactdelen zijn van messing of fosfor-brons. Leverbaar capaciteitsbereik: 1,5 - 1850 pF. Geschikt voor montage op chassis en/of printkaarten. Instelbaar d.m.v. schroevendraaier op de bovenzijde. Ook meerevolutie typen zijn op aanvraag verkrijgbaar.

SERIE MT 31						
type	capaciteitsbereik		kleur	bestel- eenheid	bestel- nummer	
	minimum	maximum				
MT31 A/9	1,5	- 20 pF	rood	10	27.031.000	<p>serie MT 31</p>
MT31 A/3	3	- 40 pF	groen	10	27.032.000	
MT31 A/12	7	- 60 pF	bruin	10	27.033.000	
MT31 A/4	10	- 80 pF	blauw	10	27.034.000	
MT31 A/5	30	- 140 pF	geel	10	27.035.000	
MT31 A/13	60	- 180 pF	violet	10	27.036.000	
SERIE TP						
TP4	20	- 250 pF	blauw	10	27.006.000	<p>serie TP</p>
TP11	150	- 750 pF	bruin	10	27.007.000	

DAU

KUNSTSTOFFOLIE TRIMCONDENSATOREN

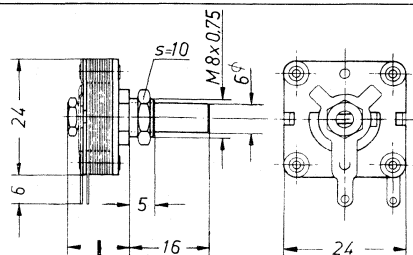
Deze folie trimcondensatoren voldoen aan de normen volgens DIN-44261 en IEC 40A-central office -32. Geschikt voor horizontale printmontage en bereikbaar op boven- en onderzijde voor schroevendraaier-instelling. Draaiingshoek 180°. Nominale spanning: 100 V=. Belasting: 1,5 watt.

capaciteitsbereik		temperatuur- coëfficiënt 10 ⁻⁶ /K	tg δ bij 1 MHz	kleur	bestel- eenheid	bestel- nummer																									
nominaal	min.-max.																														
1,2/5,5	1,6-5,5 pF	+100±500	1 × 10 ⁻³	grijs	10	24.040.000	<table border="1"> <tr> <th></th> <th>1,6-30 pF</th> <th>40-65 pF</th> <th>95-170 pF</th> </tr> <tr> <td>A</td> <td>∅ 7,5</td> <td>∅ 9,5</td> <td>∅ 9,5</td> </tr> <tr> <td>B</td> <td>8,5</td> <td>11</td> <td>11</td> </tr> <tr> <td>C</td> <td>7,5</td> <td>10</td> <td>10</td> </tr> <tr> <td>D</td> <td>3,75</td> <td>5</td> <td>5</td> </tr> <tr> <td>H</td> <td>10,2</td> <td>10,2</td> <td>11,4</td> </tr> </table>		1,6-30 pF	40-65 pF	95-170 pF	A	∅ 7,5	∅ 9,5	∅ 9,5	B	8,5	11	11	C	7,5	10	10	D	3,75	5	5	H	10,2	10,2	11,4
	1,6-30 pF	40-65 pF	95-170 pF																												
A	∅ 7,5	∅ 9,5	∅ 9,5																												
B	8,5	11	11																												
C	7,5	10	10																												
D	3,75	5	5																												
H	10,2	10,2	11,4																												
1,5/10	2-10 pF	+100±300	1 × 10 ⁻³	geel	10	24.041.000																									
1,7/15	2-15 pF	+100±300	1 × 10 ⁻³	blauw	10	24.042.000																									
2/22	2,2-22 pF	+100±250	0,8 × 10 ⁻³	groen	10	24.043.000																									
2/30	2,5-30 pF	+100±250	0,8 × 10 ⁻³	rood	10	24.044.000																									
2,5/40	3-40 pF	+300±250	0,8 × 10 ⁻³	grijs	10	24.045.000																									
4/65	4,5-65 pF	+250±200	0,7 × 10 ⁻³	geel	10	24.046.000																									
9/95	9-95 pF	0±250	5 × 10 ⁻³	violet	10	24.047.000																									
9/115	9-115 pF	0±250	5 × 10 ⁻³	oranje	10	24.048.000																									
10/170	10-170 pF	0±250	5 × 10 ⁻³	oranje	10	24.049.000																									

DRAAICONDENSATOREN

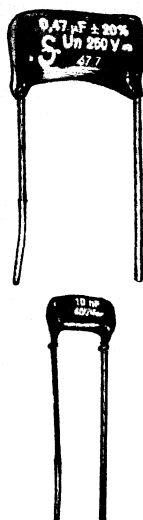
Enkelvoudige draaicapacitor met metalen ∅6 mm as. Draaiingshoek 180°.

capaciteitsbereik		afmeting L	bestel- eenheid	bestel- nummer
minimum	maximum			
5	- 200 pF	11 mm	1	23.041.000
8	- 500 pF	13 mm	1	23.039.000



CONDENSATOREN

GEMETALISEERDE POLYESTER CONDENSATOREN



SERIE 2222 352	SERIE ME
Radiale uitvoering met een waterafstotend en vlamvertragend lakomhulsel met waarde-aanduiding d.m.v. kleurcodering.	Voorzien van een groen lakomhulsel met waarde-opdruk. De radiale aansluitdraden zijn voorzien van een aanslag voor een juiste positiebepaling op de printkaart.
Werkspanning: 250 V = Tolerantie: ±10% Proefspanning: 1,6 × Un Isolatieweerstand: <0,33 pF: 30.000 M Ω Bedrijfstemp.: -40°C tot +100°C	Werkspanning: zie onderstaande tabel Tolerantie: ±20% Proefspanning: 1,5 × Un (1 minuut) Isolatieweerstand: <0,33 pF: 10 ⁴ M Ω; ≥0,33 pF: 3300 M Ω Bedrijfstemperatuur: -55°C tot +85°C.

UIT VOORRAAD LEVERBAAR IN BESTELEENHEDEN VAN MINIMAAL 10 STUKS PER WAARDE

capaciteits- waarde	afmetingen in mm					bestel- nummer	afmetingen in mm					bestelnummer		
	L	H	D	Ød	S		L	H	D*	Ød	S	250 V	400 V	630 V
1.000 pF	12,5	12,5	4,5	0,6	10	24.001.102								
1.200	12,5	12,5	4,5	0,6	10	24.001.122								
1.500	12,5	12,5	4,5	0,6	10	24.001.152								
1.800	12,5	12,5	4,5	0,6	10	24.001.182								
2.200	12,5	12,5	4,5	0,6	10	24.001.222								
2.700	12,5	12,5	4,5	0,6	10	24.001.272								
3.300	12,5	12,5	4,5	0,6	10	24.001.332								
3.900	12,5	12,5	4,5	0,6	10	24.001.392								
4.700	12,5	12,5	4,5	0,6	10	24.001.472	11,5	9	4	0,6	10,2			24.610.000
5.600	12,5	12,5	4,5	0,6	10	24.001.562	11,5	9	4	0,6	10,2			24.630.000
6.800	12,5	12,5	4,5	0,6	10	24.001.682	11,5	9,5	4	0,6	10,2			24.611.000
8.200	12,5	12,5	4,5	0,6	10	24.001.822	11,5	9,5	4	0,6	10,2			24.631.000
10.000	12,5	12,5	4	0,6	10	24.001.103	11,5	9	4	0,6	10,2		24.612.000	
12.000	12,5	12	4	0,6	10	24.001.123								
15.000	12,5	12	4	0,6	10	24.001.153	11,5	9	4	0,6	10,2		24.613.000	
18.000	12,5	12	4	0,6	10	24.001.183								
22.000	12,5	12	4	0,6	10	24.001.223	11,5	10	4,5	0,6	10,2		24.614.000	
27.000	12,5	12	4	0,6	10	24.001.273	11,5	10	4,5	0,6	10,2	24.632.000		
33.000	12,5	12	4	0,6	10	24.001.333	11,5	11	5	0,6	10,2		24.615.000	
39.000	12,5	12	4	0,6	10	24.001.393								
47.000	12,5	12	4	0,6	10	24.001.473	11,5	11,5	6	0,6	10,2		24.616.000	
56.000	12,5	12,5	4,5	0,6	10	24.001.563	11,5	11	5	0,6	10,2	24.634.000		
68.000	12,5	12,5	4,5	0,6	10	24.001.683							24.617.000	
82.000	12,5	12,5	4,5	0,6	10	24.001.823	11,5	12	6	0,6	10,2	24.635.000		
0,1 µF	12,5	13	5	0,6	10	24.001.104	16,5	12,5	6	0,8	15,2		24.618.000	
0,12	17,5	14,5	5,5	0,8	15	24.001.124								
0,15	17,5	15	6	0,8	15	24.001.154	21,5	13	6	0,8	20,3		24.619.000	
0,18	17,5	15,5	6,5	0,8	15	24.001.184								
0,22	17,5	16	7	0,8	15	24.001.224	21,5	15,5	6,5	0,8	20,3		24.620.000	
0,27	22,5	15	6	0,8	20	24.001.274								
0,33	22,5	15,5	6,5	0,8	20	24.001.334	21,5	17	8,5	0,8	20,3		24.621.000	
0,39	22,5	16	7	0,8	20	24.001.394								
0,47	22,5	16,5	7,5	0,8	20	24.001.474	21,5	21,5	8	0,8	20,3		24.622.000	
0,56	22,5	17	8	0,8	20	24.001.564								
0,68	22,5	18	9	0,8	20	24.001.684								
0,82	30	17	8	0,8	28	24.001.824								
1	30	18	9	0,8	28	24.001.105	28,5	26	10,5	1	27,9		24.623.000	
1,2	30	20,5	8,5	0,8	28	24.001.125								
1,5	30	21,5	9,5	0,8	28	24.001.155	28,5	23,5	8	1	27,9	24.624.000		
1,8	30	22,5	10,5	0,8	28	24.001.185								
2,2	30	23,5	11,5	0,8	28	24.001.225	28,5	25,5	9,5	1	27,9	24.625.000		

*Tolerantie bij ≤ 7,5 = 1,5 mm; bij ≥ 7,5 = 2 mm.

CONDENSATOREN

KERAMISCHE CONDENSATOREN

De verschillende toepassingsgebieden van keramische condensatoren eisen ook verschillende condensator eigenschappen, zodat een verdeling is gemaakt in drie klassen, afhankelijk van de samenstelling van het dielektricum. Ons voorraadprogramma omvat alleen de 2 eerste klassen.

Eigenschappen van klasse 1.

- ★ grote capaciteitsstabiliteit
- ★ kleine verliezen, ook bij hoge frequenties
- ★ nagenoeg lineaire afhankelijkheid van de capaciteit t.o.v. de temperatuur,
- ★ hoge isolatieweerstand
- ★ nauw begrensde capaciteitstolerantie
- ★ geen spanningsafhankelijkheid

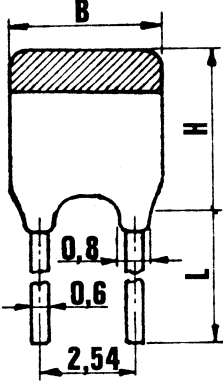
Ze worden gebruikt in kritische schakelingen, zoals oscillatoren en afstemkringen.

Eigenschappen van klasse 2.

- ★ grote capaciteiten met kleine afmetingen
- ★ lage capaciteitsstabiliteit
- ★ niet-lineair afhankelijk van de capaciteit t.o.v. de temperatuur en de spanning
- ★ hoge isolatieweerstand

Ze worden gebruikt als koppel- en ontkoppelcondensatoren, dus daar, waar geen grote stabiliteit is vereist en de iets hogere verliezen geen rol spelen.

KERAMISCHE PLAATCONDENSATOREN KLASSE 1B

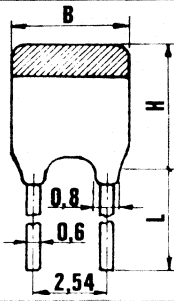
Serie 2222 631		besteleenheid: 50 stuks per waarde														
		capaciteits- waarde in pF	temperatuur- coëfficiënt ppm/° C	afme- tingen	bestelnummer											
 <table border="1" data-bbox="491 1059 746 1216"> <thead> <tr> <th>afme- tingen</th> <th>B</th> <th>H</th> </tr> </thead> <tbody> <tr> <td>I</td> <td>3,5</td> <td>4,5</td> </tr> <tr> <td>II</td> <td>4,5</td> <td>5,5</td> </tr> <tr> <td>III</td> <td>5,5</td> <td>6,5</td> </tr> </tbody> </table> <p data-bbox="491 1243 715 1305">dikte: 2,1 - 2,5 mm L : ≥ 15 mm</p>	afme- tingen	B	H	I	3,5	4,5	II	4,5	5,5	III	5,5	6,5	0,68	+100	I	26.002.687
	afme- tingen	B	H													
	I	3,5	4,5													
	II	4,5	5,5													
	III	5,5	6,5													
	I	0,82	+100	I	26.002.827											
	II	1,0	+100	I	26.002.108											
	III	1,2	+100	I	26.002.128											
		1,5	+100	I	26.002.158											
		1,8	0	I	26.002.188											
		2,2	0	I	26.002.228											
		2,7	0	I	26.002.278											
		3,3	0	I	26.002.338											
		3,9	0	I	26.002.398											
		4,7	0	I	26.002.478											
	5,6	0	I	26.002.568												
	6,8	0	I	26.002.688												
	8,2	0	I	26.002.828												
	10	0	I	26.002.109												
	12	0	I	26.002.129												
	15	0	I	26.002.159												
	18	0	I	26.002.189												
	22	0	I	26.002.229												
	27	0	II	26.002.279												
	33	0	II	26.002.339												
	39	0	II	26.002.399												
	47	0	III	26.002.479												
	56	0	III	26.002.569												
	68	-750	II	26.002.689												
	82	-750	II	26.002.829												
	100	-750	II	26.002.101												
	120	-750	III	26.002.121												
	150	-750	III	26.002.151												

Algemene technische specificaties

Werkspanning: 100 V=
Tolerantie: C < 10 pF: ± 0,25 pF
C ≥ 10 pF: ± 2%
Proefspanning: 300 V=
Isolatieweerstand: > 10.000 MΩ
Temperatuurbereik: -55° C tot +85° C
Tg δ bij 1 MHz, <5V,
C < 50 pF: ≤ 15(15/C+0,7) 10⁻⁴; max. 55×10⁻⁴
C > 50 pF: ≤ 15×10⁻⁴
Klimaatcategorie: IEC 6855/085/21
Basisspecificatie: IEC 108, type 1

CONDENSATOREN

KERAMISCHE PLAATCONDENSATOREN, KLASSE 2



dikte: 2,1–2,5 mm
L : ≥ 15 mm

Algemene technische specificaties

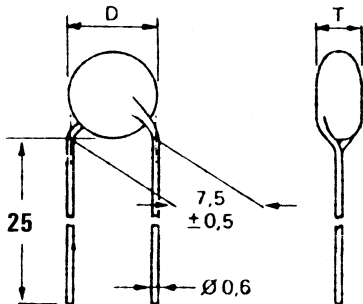
	Serie 2222 629	Serie 2222 630
Werkspanning:	63 V=	100 V=
Tolerantie:	-20/+80%	±10%
Proefspanning:	200 V=	300 V=
Temperatuurgebied:	-10°C tot + 55°C	-55°C tot + 85°C
Isolatiweerstand:	> 1000 M Ω	> 1000 M Ω
Tg bij 1 kHz	< 3,5%	< 3,5%
Klimaatcategorie:	IEC 68 10/55/21	-55/085/21
Basisspecificatie:	IEC 187	IEC 187

Besteleenheid: 50 stuks per waarde

capaciteits- waarde in pF	afmetingen		bestelnummer
	B	H	
SERIE 2222 630			
180	3,5	4,5	26.002.181
220	3,5	4,5	26.002.221
270	3,5	4,5	26.002.271
330	3,5	4,5	26.002.331
390	3,5	4,5	26.002.391
470	3,5	4,5	26.002.471
560	3,5	4,5	26.002.561
680	3,5	4,5	26.002.681
820	3,5	4,5	26.002.821
1.000	4,5	5,5	26.002.102
1.200	4,5	5,5	26.002.122
1.500	4,5	5,5	26.002.152
1.800	4,5	5,5	26.002.182
2.200	5,5	6,5	26.002.222
2.700	5,5	6,5	26.002.272
3.300	6,5	7,5	26.002.332
3.900	6,5	7,5	26.002.392
4.700	6,5	7,5	26.002.472
SERIE 2222 629			
10.000	4,5	5,5	26.002.103
22.000	6,5	7,5	26.002.223

KERAMISCHE SCHIJFCONDENSATOREN, KLASSE 2

Serie 2212 657



Algemene technische specificaties

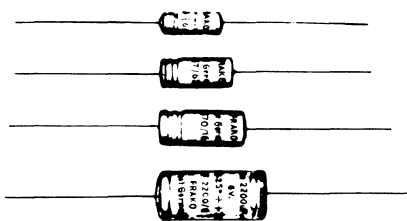
Werkspanning:	500 V=
Tolerantie:	±20% (letter M)
Temperatuurgebied:	-40°C tot + 85°C
Proefspanning:	1250 V=
Isolatiweerstand:	> 10.000 M Ω
Tg bij 1 kHz; < 1,5 V:	≤ 2% (33-150 pF) ≤ 3,5% (180-2700 pF)
Klimaatcategorie:	IEC 6840/085/21
Basisspecificatie:	IEC 187

	ØD	T	
1,5	6	4	26.001.158
1,8	6	4	26.001.188
2,2	7	4	26.001.228
2,7	6	4	26.001.278
3,3	6	4	26.001.338
3,9	6	4	26.001.398
4,7	6	4	26.001.478
5,6	6	4	26.001.568
6,8	6	4	26.001.688
8,2	6	4	26.001.828
10	6	4	26.001.109
12	6	4	26.001.129
15	7	4	26.001.159
18	7	4	26.001.189
22	6	4	26.001.229
27	6	4	26.001.279
33	7	4,5	26.001.339
39	7	4	26.001.399
47	8	4,5	26.001.479
56	8	4	26.001.569
68	7	4,5	26.001.689
82	7	4,5	26.001.829
100	7	4	26.001.101
120	8	4,5	26.001.121
150	8	4	26.001.151
180	7	5	26.001.181
220	7	4,5	26.001.221
270	7	4,5	26.001.271
330	7	5	26.001.331
390	7	5	26.001.391
470	7	4,5	26.001.471
560	7	4,5	26.001.561
680	7	4	26.001.681
820	8	4,5	26.001.821
1.000	8	4	26.001.102
1.200	10	4,5	26.001.122
1.500	10	4	26.001.152
1.800	10	4	26.001.182
2.200	11	4	26.001.222
2.700	11	4	26.001.272
3.300	10	4	26.001.332
3.900	12	4	26.001.392
4.700	12	4	26.001.472

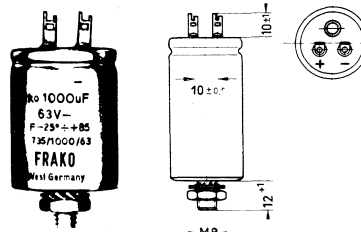
CONDENSATOREN

ELEKTROLYTISCHE CONDENSATOREN

Elektrolytische condensatoren voor algemene laagspanningsdoeleinden.



Geïsoleerde uitvoering met axiale aansluitdraden:
31-54 mm lengte;
0,6-0,8 mm diameter



Ongeïsoleerde uitvoering voor schroefmontage.
Voor een geïsoleerde opstelling wordt bevestigingsmateriaal meegeleverd.

UIT VOORRAAD LEVERBARE UITVOERINGEN.

Besteleenheid: axiale typen: 10; schroeftypen: 1

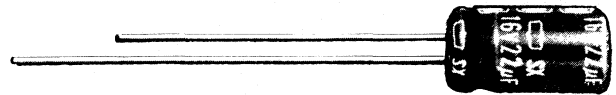
Capaciteitswaarde in μF	WERKSPANNING				
	16 V	25 V	40 V	63 V	100 V
0,47				20.616.478 $\varnothing 4,5 \times 10$	20.618.478** $\varnothing 6,5 \times 16$
1				20.616.109 $\varnothing 4,5 \times 10$	20.617.109 $\varnothing 4,5 \times 10$
1,5				20.616.159 $\varnothing 4,5 \times 10$	
2,2			20615.229 $\varnothing 3,5 \times 11$	20.616.229 $\varnothing 4,5 \times 10$	20.617.229 $\varnothing 6,5 \times 16$
3,3		20.614.339 $\varnothing 35 \times 11$		20.616.339 $\varnothing 4,8 \times 10,5$	
4,7				20.616.479 $\varnothing 4,5 \times 10$	20.617.479 $\varnothing 6,5 \times 16$
6,8			20.615.689 $\varnothing 4,5 \times 10$	20.616.689 $\varnothing 4,5 \times 10$	
10		20.614.100 $\varnothing 4,5 \times 10$		20.616.100 $\varnothing 6 \times 10$	20.617.100 $\varnothing 8,5 \times 16$
15	20.613.150 $\varnothing 4,5 \times 10$		20.615.150 $\varnothing 4,5 \times 10$	20.616.150 $\varnothing 6 \times 10$	
22		20.614.220 $\varnothing 4,5 \times 10$	20.615.220 $\varnothing 6,5 \times 16$	20.616.220 $\varnothing 8,5 \times 16$	20.617.220 $\varnothing 8,5 \times 18$
33	20.613.330 $\varnothing 4,5 \times 10$		20.615.330 $\varnothing 6 \times 10$		
47	20.613.470 $\varnothing 6,5 \times 16$	20.614.470 $\varnothing 6 \times 10,5$	20.615.470 $\varnothing 8,3 \times 11,5$	20.616.470 $\varnothing 8,5 \times 20$	20.617.470 $\varnothing 10 \times 27$
68	20.613.680 $\varnothing 6 \times 10$				
100	20.613.101 $\varnothing 8,5 \times 16$	20.614.101 $\varnothing 8,3 \times 11,5$	20.615.101 $\varnothing 8,3 \times 21,5$	20.616.101 $\varnothing 10 \times 24$	20.617.101 $\varnothing 13 \times 30,5$
150	20.613.151 $\varnothing 6,5 \times 18$	20.614.151 $\varnothing 8 \times 18$			
220	20.613.221 $\varnothing 8 \times 18$	20.614.221 $\varnothing 10,3 \times 18,5$	20.615.221 $\varnothing 10,3 \times 25$	20.616.221 $\varnothing 13 \times 30,5$	20.617.221 $\varnothing 16 \times 40$
330	20.612.331* $\varnothing 8 \times 18$				
470	20.613.471 $\varnothing 10 \times 24$	20.614.471 $\varnothing 12 \times 26$	20.615.471 $\varnothing 13 \times 30,5$	20.616.471 $\varnothing 15,5 \times 30,5$	20.617.471 $\varnothing 21 \times 40$
680					
1.000	20.613.102 $\varnothing 12 \times 29$	20.614.102 $\varnothing 14 \times 30$	20.615.102 $\varnothing 18,5 \times 30,5$	20.616.102 $\varnothing 18 \times 40$	20.617.102 $\varnothing 30 \times 45$
2.200	20.613.222 $\varnothing 18,5 \times 30,5$	20.614.222 $\varnothing 16 \times 40$	20.615.222 $\varnothing 16 \times 41,5$	20.616.222 $\varnothing 25 \times 45$ 20.636.222 schroef, $\varnothing 30 \times 40$	20.637.222 schroef, $\varnothing 35 \times 60$
3.300		20.614.332 $\varnothing 21 \times 40$	20.615.332 $\varnothing 25 \times 40$		
4.700	20.613.472 $\varnothing 21 \times 40$	20.614.472 $\varnothing 25 \times 40$	20.615.472 $\varnothing 25 \times 45$ 20.635.472 schroef, $\varnothing 30 \times 40$	20.636.472 schroef, $\varnothing 35 \times 50$	20.637.472 schroef, $\varnothing 40 \times 80$
6.800					
10.000			20.635.103 schroef, $\varnothing 35 \times 50$	20.636.103 schroef, $\varnothing 40 \times 80$	

*10 V, ** 350 V

CONDENSATOREN

ELEKTROLYTISCHE CONDENSATOREN

Elektrolytische condensatoren voor algemene laagspanningsdoeleinden en geschikt voor verticale printmontage. Deze, volgens nieuwe of vernieuwde produktietechnieken vervaardigde, elektrolytische condensatoren kunnen in vele gevallen tantaalcondensatoren vervangen, vooral op die plaatsen, waar de afmetingen zeer kritisch zijn.



SUBMINIATUUR SERIE SRA-VB

SERIE SX-VB

ALGEMENE TECHNISCHE SPECIFICATIES

Bijzonderheid:	extreem kleine afmetingen	zeer lage lekstroom en serieweerstand
Capaciteitswaarden:	zie tabel	zie tabel
Capaciteitstolerantie:	± 20%	± 20%
Temperatuurbereik:	- 40°C tot +85°C	- 40°C tot +85°C
Lekstroom, na 2 min.:	0,01 C _N U _N of 3 μA	0,002 C _N U _N of 1 μA
Dissipatiefactor tg δ bij 128 Hz:	16 volt: 0,16 35 volt: 0,12 63 volt: 0,08	16 volt: 0,13 35 volt: 0,10 63 volt: 0,08
Toepassingsklasse:	GPF volgens DIN 40040	GPF volgens DIN 40040

AFMETINGEN

nr.	∅ D	L	F	d	nr.	∅ D	L	F	d
2	5	7	2	0,5	2	6,3	11	2,5	0,5
3	6,3	7	2,5	0,6	3	8	11,5	3,5	0,5
					4	10	12,5	5	0,6
					5	10	16,5	5	0,6
					6	10	20,5	5	0,6
					7	13	24,5	5	0,6

UIT VOORRAAD LEVERBARE WAARDEN

Besteleenheid: 10 stuks per waarde

capaciteitswaarden in μF	afmetingen 16 V		afmetingen 25/35 V		afmetingen 63 V		afmetingen 16 V		afmetingen 35 V		afmetingen 63 V	
	nr.		nr.		nr.		nr.		nr.		nr.	
0,1					20.626.108	1					20.310.000	1
0,15											20.311.000	1
0,22					20.626.228	1					20.312.000	1
0,33					20.626.338	1					20.313.000	1
0,47					20.626.478	1					20.314.000	1
1					20.626.109	1					20.315.000	1
2,2					20.626.229	1					20.316.000	1
3,3					20.626.339	2					20.317.000	1
4,7					20.626.479	3					20.318.000	2
10	20.623.100	1	20.625.100	2			20.319.000	1	20.325.000	2		
22	20.623.220	2					20.320.000	2	20.326.000	3		
33			20.625.330	3			20.321.000	2	20.327.000	4		
47	20.622.470*	3					20.322.000	3	20.328.000	4		
100							20.323.000	4	20.329.000	6		
220	*10 V						20.324.000	5	20.330.000	7		



SERIE VP, op aanvraag leverbaar.

Elektrolytische condensatoren voor algemene laagspanningsdoeleinden met grote capaciteitswaarden. Geschikt voor verticale printmontage. De 3e montagestift verleent de condensator een stabiele montage en voorkomt polariteitsverwisseling.

μF \ V	10	16	25	35	50	63	80	100
220								22x30
330							22x30	22x40
470						22x30	22x30	25x40
1.000				22x30	22x30	22x40	25x40	25x50
2.200		22x30	22x30	25x40	25x40	25x50	30x50	
3.300	22x30	22x40	25x40	25x40	25x50	30x50		
4.700	22x40	25x40	25x40	25x50	30x50	30x60		
10.000	25x50	30x50	30x50					

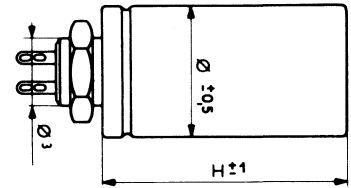
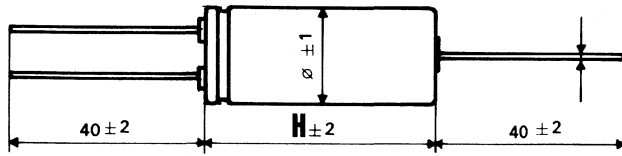
D	22,4	25
F	10,0	12,5

Tolerantie: -10% +50%
Temperatuurbereik: -25°C +85°C

CONDENSATOREN

ELEKTROLYTISCHE CONDENSATOREN

Elektrolytische condensatoren voor hoogspanningsdoeleinden.

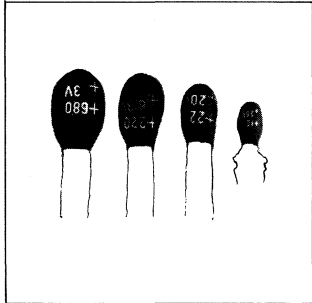


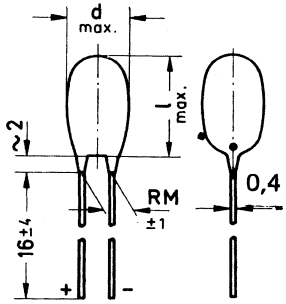
capaciteits- waarden in μF	werkspanningen	afmetingen			bestel- eenheid	bestel- nummer
		\varnothing	$\varnothing 3$	H		
met axiale draadaansluiting aan één zijde						
8	350-385 V	14		30	1	20.240.000
16	350-385 V	18		30	1	20.241.000
50	350-385 V	25		50	1	20.243.000
50 + 50	500-550 V	25		60	1	20.248.000
voor schroefbevestiging						
32 + 32	500-550 V	25	18	60	1	20.237.000
50 + 50	450-500 V	27	18	64	1	20.206.000

DRUPPEL TANTAAL CONDENSATOREN

Radiale printuitvoering met epoxyhars omhulsel voorzien van waarde-aanduiding.
Besteleenheid: 10 stuks per waarde

capaciteitswaarde in μF ; - 20%+50%	afmetingen		afmetingen		afmetingen		nr.	nr.	nr.
	6,3V	nr.	16V	nr.	35V	nr.			
0,1					20.500.000	1			
0,15					20.501.000	1			
0,22					20.502.000	1			
0,33					20.503.000	1			
0,47					20.504.000	1			
0,68					20.505.000	1			
1					20.506.000	1			
1,5					20.507.000	2			
2,2					20.508.000	3			
3,3					20.509.000	4			
4,7					20.510.000	5			
6,8					20.511.000	6			
10					20.512.000	7			
15			20.467.000	6					
22			20.468.000	7					
33	20.443.000	6	20.477.000*	9					
47	20.444.000	7	20.469.000	10					
68			20.469.000	11					
100	20.446.000	9	20.471.000	13					





nr.	d	l	RM
1	4	7	2,54
2	4,5	7	2,54
3	5	8	2,54
4	5	8,5	2,54
5	5,5	9	2,54
6	6	9,5	2,54
7	6,5	10	2,54
9	9,5	13,5	5,08
10	9,5	14	5,08
11	10	14	5,08
13	10,5	16	5,08

*20V

Voor de op blz. 3-5 genoemde axiale typen zijn kunststof houders leverbaar, welke de mogelijkheid bieden deze axiale uitvoeringen verticaal op de print te monteren.

type	$\varnothing D$	$\varnothing d$	H	S	op aanvraag
01	15	12	13	9,5	
02	17,5	14	13	12,5	
03	20	17	13	15	

HALFGELEIDERS

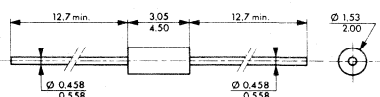


ZENERDIODEN

Bijzonderheden over de uit voorraad leverbare typen.
Besteleenheid: 10

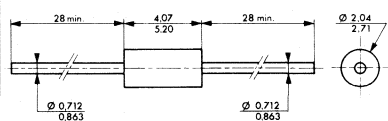
SERIE BZX 55C

- 500 m watt
- tolerantie ±5%
- behuizing DO 35/glas



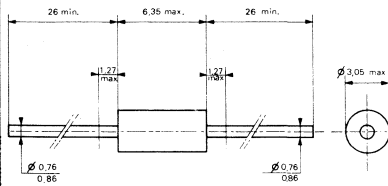
SERIE BZX 85C

- 1,3 watt
- tolerantie ±5%
- behuizing DO 41/glas



SERIE PL.....Z

- 1,3 watt
- tolerantie ±5%
- behuizing F126/kunststof



Zenerspanning V	500 m watt		1,3 watt	
	type	bestelnummer	type	bestelnummer
2,4	BZX 55C 2V4	66.469.000		
2,7	BZX 55C 2V7	66.470.000		
3	BZX 55C 3	66.471.000		
3,3	BZX 55C 3V3	66.472.000	BZX 85C 3V3	66.500.000
3,6	BZX 55C 3V6	66.473.000	BZX 85C 3V6	66.501.000
3,9	BZX 55C 3V9	66.474.000	BZX 85C 3V9	66.502.000
4,3	BZX 55C 4V3	66.475.000	BZX 85C 4V3	66.503.000
4,7	BZX 55C 4V7	66.476.000	BZX 85C 4V7	66.504.000
5,1	BZX 55C 5V1	66.477.000	BZX 85C 5V1	66.505.000
5,6	BZX 55C 5V6	66.478.000	BZX 85C 5V6	66.506.000
6,2	BZX 55C 6V2	66.484.000	PL 6V2 Z	66.507.000
6,8	BZX 55C 6V8	66.480.000	PL 6V8 Z	66.508.000
7,5	BZX 55C 7V5	66.481.000	PL 7V5 Z	66.509.000
8,2	BZX 55C 8V2	66.482.000	PL 8V2 Z	66.510.000
9,1	BZX 55C 9V1	66.483.000	PL 9V1 Z	66.511.000
10	BZX 55C 10	66.479.000	PL 10 Z	66.512.000
11	BZX 55C 11	66.485.000	PL 11 Z	66.513.000
12	BZX 55C 12	66.486.000	PL 12 Z	66.514.000
13	BZX 55C 13	66.487.000	PL 13 Z	66.515.000
15	BZX 55C 15	66.488.000	PL 15 Z	66.516.000
16	BZX 55C 16	66.489.000	PL 16 Z	66.517.000
18	BZX 55C 18	66.490.000	PL 18 Z	66.518.000
20	BZX 55C 20	66.491.000	PL 20 Z	66.519.000
22	BZX 55C 22	66.492.000	PL 22 Z	66.520.000
24	BZX 55C 24	66.493.000	PL 24 Z	66.521.000
27	BZX 55C 27	66.494.000	PL 27 Z	66.522.000
30	BZX 55C 30	66.495.000	PL 30 Z	66.523.000
33	BZX 55C 33	66.496.000	PL 33 Z	66.524.000
36	BZX 55C 36	66.638.000	PL 36 Z	66.525.000
39	BZX 55C 39	66.497.000	PL 39 Z	66.526.000
43	BZX 55C 43	66.498.000	PL 43 Z	66.527.000
47	BZX 55C 47	66.499.000	PL 47 Z	66.528.000
51	BZX 55C 51	66.630.000	PL 51 Z	66.529.000
56	BZX 55C 56	66.631.000	PL 56 Z	66.530.000
62	BZX 55C 62	66.632.000	PL 62 Z	66.531.000
68	BZX 55C 68	66.633.000	PL 68 Z	66.532.000
75	BZX 55C 75	66.634.000	PL 75 Z	66.533.000
82	BZX 55C 82	66.635.000	PL 82 Z	66.534.000
91	BZX 55C 91	66.636.000	PL 91 Z	66.535.000
100	BZX 55C 100	66.637.000	PL 100 Z	66.536.000
110			PL 110 Z	66.537.000
120			PL 120 Z	66.538.000
130			PL 130 Z	66.539.000
150			PL 150 Z	66.540.000
160			PL 160 Z	66.541.000
180			PL 180 Z	66.542.000
200			PL 200 Z	66.543.000



GELIJKRICHTDIODEN

1 AMPERE SILICIUM GELIJKRICHTDIODEN SERIE 1 N 4000 in kunststof F 126 behuizing.

type	VRRM	besteleenheid	bestelnummer	type	VRRM	besteleenheid	bestelnummer
1 N 4002	100 V	10	66.552.000	1 N 4005	600 V	10	66.555.000
1 N 4003	200 V	10	66.553.000	1 N 4006	800 V	10	66.556.000
1 N 4004	400 V	10	66.554.000	1 N 4007	1000 V	10	66.557.000

HALFGELEIDERS



BRUGGELIJKRICHTERS

type	I _o	in- en uitgangsspanning		I _{FSM} 10 ms	behuizing	bestel-eenheid	bestel-nummer
		V _{RRM}	V _{RMS}				
B 40C1500	1,5A	100V	40V	45A		10	66.153.000
B 80C1500		200V	80V				
B 380C1500		900V	380V				
B 40C3200/2200	2,2* 3,2A	120V	40V	100A		10	66.165.000
B 80C3200/2200		400V	125V				
BA 36931	10A	100V	50V	200A		5	66.160.000
BB 36931		200V	80V				



THYRISTORS

type	I _{eff}	V _{RRM} V _{DRM}	poortgegevens		behuizing	bestel-eenheid	bestel-nummer
			V _{gt}	I _{gt}			
BRY 55-400	0,8A	400V	0,8V	0,2mA	F139 B/plastic 	5	66.582.000
TL 1003	1,6A	100V	3V	15mA	TL/plastic 	5	66.568.000
TL 4003		400V				5	66.569.000
TL 1006	3A	100V	3V	15mA	TL/plastic 	5	66.585.000
TL 4006		400V				5	66.586.000
TD 503	3A	50V	1,5V	10mA	TO 39/metaal 	5	66.584.000
TD 4003		400V				5	66.572.000
TY 4008	8A	400V	3V	40mA	TO 220AB 	5	66.583.000
TY 4010	10A					5	66.574.000



TRIACS

geïsoleerde typen	I _{RMS}	V _{DWM}	TO220AB 	bestel-eenheid	bestel-nummer
TXAL 226B	6A	400V		5	66.603.000
TXAL 2210 B	10A			5	66.604.000
TXAL 2215 B	15A			5	66.607.000



DIAC

type	behuizing DO7/glas 	bestel-eenheid	bestel-nummer
DB3	doorslagspanning: 32 V _{nom}	10	66.620.000

* afhankelijk van de koeling.

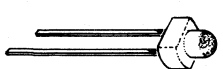
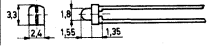
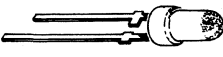
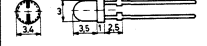

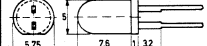

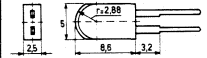

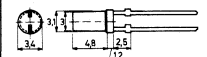

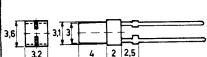

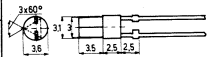
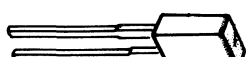
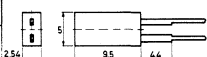
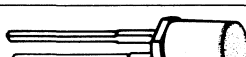
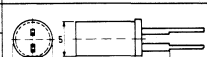
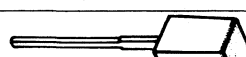
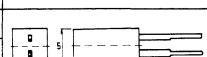
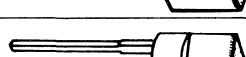

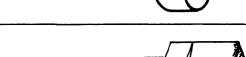
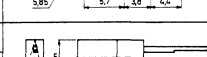

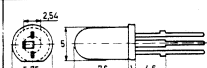

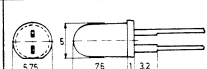
HALFGELEIDERS

AEG-TELEFUNKEN OPTO-ELEKTRONISCHE COMPONENTEN

Een uitgebreid programma speciale halfgeleiders van Europa's meest vooraanstaande fabrikant van

- LED's en LEDSCHALEN
- FOTO-DIODEN
- FOTO-ELEMENTEN
- ZEVEN-SEGMENTS DISPLAYS
- THYRISTORS EN TRANSISTORS
- IC's voor aansturen van LED-SCHALEN
- LASERDIODEN
- OPTO-KOPPELEMENTEN
- ZONNECELLEN
- INFRA-ROOD STRALINGSBRONNEN

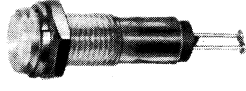
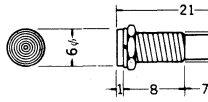
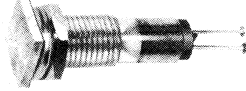
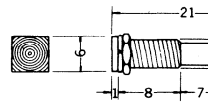
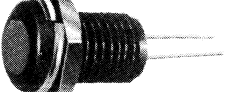
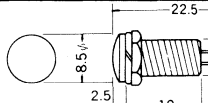

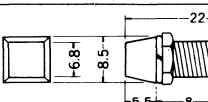
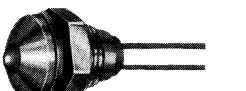
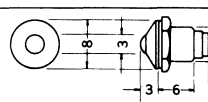

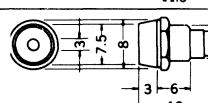
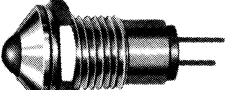
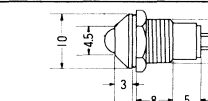
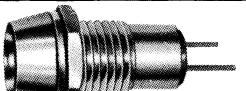
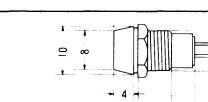
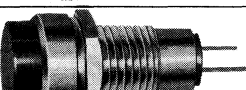
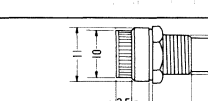
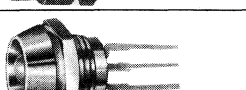
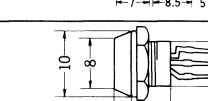
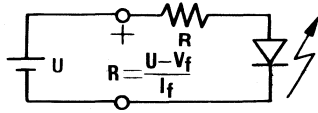
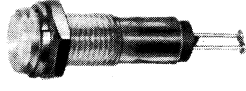
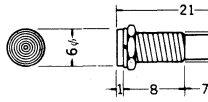
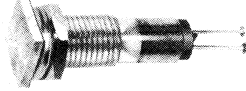
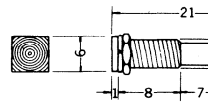
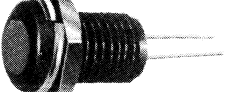
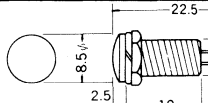

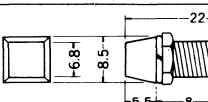
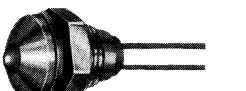
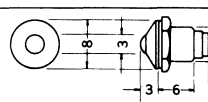

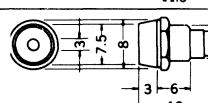
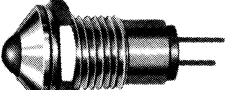
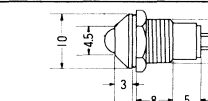
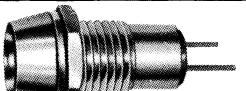
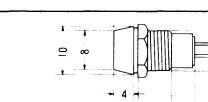
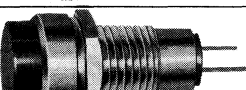
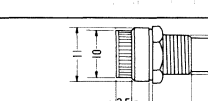
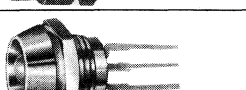
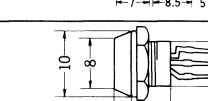
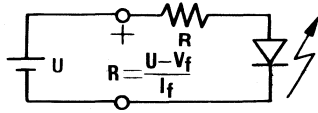
OVERZICHT VAN UIT VOORRAAD LEVERBARE TYPEN. OVERIGE OPTO-COMPONENTEN OP AANVRAAG.
LED-houders voor onderstaande typen, zie blz. 4-4.

LICHT EMITTERENDE DIODEN												
Geselecteerd op helderheid, waardoor bij elkaar geplaatste LED'S geen onderlinge verschillen in lichtintensiteit te zien geven. Gekozen is voor diffuse kleuren, waardoor een grotere lichtverstrooiing optreedt.												
uitvoering	kleur	type	$I_v(I_f=20 \text{ mA})$ typ.-max. (mcd)	V_f typ.-max. (V)	I_f (mA)	V_r (V)	P (mW)	α	afmetingen; steekmaat 2,54 mm	bestel- eenh.	bestel- nummer	
STANDAARD LED's												
Ø 1,8 mm		rood	CQY41N	0,8-1,6	1,6-2,0	50	5	100	40°		10	66.320.001
		groen	CQY73N	0,8-2,0	2,7-3,2	30	5	100	40°		10	66.320.006
		geel	CQY75N	0,8-3,0	2,4-3,2	30	5	100	40°		10	66.320.005
Ø 3 mm		rood	CQY85NA	0,8-1,6	1,6-2,0	50	5	100	60°		10	66.321.001
		groen	CQY86NA	0,8-2,0	2,7-3,2	30	5	100	60°		10	66.321.006
		geel	CQY87NA	0,8-3,0	2,4-3,2	30	5	100	60°		10	66.321.005
Ø 5 mm		rood	CQY40	0,8-1,6	1,6-2,0	50	5	100	60°		10	66.322.006
		groen	CQY72	0,8-2,0	2,7-3,2	30	5	100	60°		10	66.322.006
		geel	CQY74	0,8-3,0	2,4-3,2	30	5	100	60°		10	66.322.005
□ 25 x 5 mm		rood	CQX10	0,8-2,0	1,6-2,0	50	5	100	50°		10	66.323.001
		groen	CQX11	0,8-2,6	2,7-3,2	30	5	100	50°		10	66.323.006
		geel	CQX12	0,8-4,2	2,4-3,2	30	5	100	50°		10	66.323.005
SYMBOLEN LED's												
3 mm		rood	V320PA	0,5-0,7	1,6-2,0	50	5	100	80°		10	66.324.001
		groen	V322PA	0,8-1,0	2,4-3,0	30	5	100	80°		10	66.324.006
		geel	V323PA	0,8-1,0	2,4-3,0	30	5	100	80°		10	66.324.005
		rood	V330PA	0,5-0,7	1,6-2,0	50	5	100	80°		10	66.325.001
		groen	V332PA	0,8-1,0	2,4-3,0	30	5	100	80°		10	66.325.006
		geel	V333PA	0,8-1,0	2,4-3,0	30	5	100	80°		10	66.325.005
5 mm		rood	V340PA	0,5-0,7	1,6-2,0	50	5	100	80°		10	66.326.001
		groen	V342PA	0,8-1,0	2,7-3,2	30	5	100	80°		10	66.326.006
		geel	V343PA	0,8-1,0	2,4-3,2	30	5	100	80°		10	66.326.005
		rood	V510PA	0,5-0,7	1,6-2,0	50	5	100	80°		10	66.327.001
		groen	V512PA	0,8-1,0	2,7-3,2	30	5	100	80°		10	66.327.006
		geel	V513PA	0,8-1,0	2,4-3,2	30	5	100	80°		10	66.327.005
5 mm		rood	V520PA	0,5-0,7	1,6-2,0	50	5	100	80°		10	66.328.001
		groen	V522PA	0,8-1,0	2,7-3,2	30	5	100	80°		10	66.328.006
		geel	V523PA	0,8-1,0	2,4-3,2	30	5	100	80°		10	66.328.005
		rood	V530PA	0,5-0,7	1,6-2,0	50	5	100	80°		10	66.329.001
		groen	V532PA	0,8-1,0	2,7-3,2	30	5	100	80°		10	66.329.006
		geel	V533PA	0,8-1,0	2,4-3,2	30	5	100	80°		10	66.329.005
	rood	V540PA	0,5-0,7	1,6-2,0	50	5	100	80°		10	66.330.001	
	groen	V542PA	0,8-1,0	2,7-3,2	30	5	100	80°		10	66.330.006	
	geel	V543PA	0,8-1,0	2,4-3,2	30	5	100	80°		10	66.330.005	
5 mm		rood	V550PA	0,5-0,7	1,6-2,0	50	5	100	80°		10	66.331.001
		groen	V552PA	0,8-1,0	2,7-3,2	30	5	100	80°		10	66.331.006
		geel	V553PA	0,8-1,0	2,4-3,2	30	5	100	80°		10	66.331.005
TWEE KLEUREN LED												
Ø 5 mm		rood + groen	CQX95	2-6	rood 2,2-3,0 groen 2,4-3,0	30	5	150	60°		10	66.332.000
KNIPPER LED												
Ø 5 mm		rood	CQX21	0,5-1,6	4,75-7	min. 10 max. 35	0,4	200	80°		10	66.333.001

HALFGELEIDERS


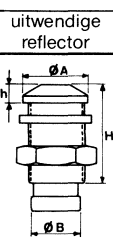
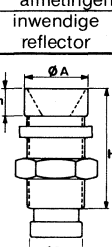
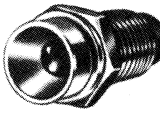
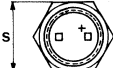

PANEELHOUDERS MET LED

Bij deze houders is de lichtgevende diode aangebracht in een kunststof behuizing of in een glanzend verchroomde messing behuizing.

uitvoering		afmetingen in mm		kleur	bestel-eenheid	bestel-nummer	TECHNISCHE SPECIFICATIES																																																																																																																																																																																																																																												
MINIATUUR UITVOERINGEN MET Ø3 mm LED.							<table border="1" style="width: 100%; border-collapse: collapse;"> <tr> <td>P</td> <td>80</td> <td>75</td> <td>85</td> <td>100</td> <td>75</td> <td>85</td> <td>35</td> <td>+75</td> </tr> <tr> <td>Iv</td> <td>0,5 - 2,1</td> <td>0,45 - 1,4</td> <td>0,5 - 1,5</td> <td>1 - 3</td> <td>0,5 - 1,5</td> <td>0,5 - 1,5</td> <td>0,5 - 1,5</td> <td>0,5 - 1,5</td> </tr> <tr> <td>If</td> <td>20</td> <td>20</td> <td>10</td> <td>30</td> <td>20</td> <td>10</td> <td>10</td> <td>20</td> </tr> <tr> <td>Vf</td> <td>1,67-1,9</td> <td>2-2,8</td> <td>2,1-2,8</td> <td>1,67-1,9</td> <td>2-2,8</td> <td>2,1-2,8</td> <td>1,9-2,3</td> <td>2-2,8</td> </tr> <tr> <td>Vr</td> <td>4</td> <td>5</td> <td>4</td> <td>4</td> <td>5</td> <td>5</td> <td>5</td> <td>+5</td> </tr> <tr> <td>If</td> <td>40</td> <td>30</td> <td>30</td> <td>50</td> <td>30</td> <td>30</td> <td>15</td> <td>+30</td> </tr> <tr> <td>LED kleur</td> <td>rood</td> <td>groen</td> <td>geel</td> <td>rood</td> <td>groen</td> <td>geel</td> <td>rood</td> <td>+groen</td> </tr> <tr> <td>LED diameter</td> <td colspan="2">Ø3mm</td> <td colspan="6">Ø5mm</td> </tr> </table>	P	80	75	85	100	75	85	35	+75	Iv	0,5 - 2,1	0,45 - 1,4	0,5 - 1,5	1 - 3	0,5 - 1,5	0,5 - 1,5	0,5 - 1,5	0,5 - 1,5	If	20	20	10	30	20	10	10	20	Vf	1,67-1,9	2-2,8	2,1-2,8	1,67-1,9	2-2,8	2,1-2,8	1,9-2,3	2-2,8	Vr	4	5	4	4	5	5	5	+5	If	40	30	30	50	30	30	15	+30	LED kleur	rood	groen	geel	rood	groen	geel	rood	+groen	LED diameter	Ø3mm		Ø5mm						KUNSTSTOF		ronde afgeplatte lens		rood	10	52.171.001				groen	10	52.171.006		vierkante lens		rood	10	52.172.001				groen	10	52.172.006	KUNSTSTOF		ronde bolle lens		rood	10	52.174.001				groen	10	52.174.006		trapeziumvormige vierkante lens		rood	10	52.173.001				groen	10	52.173.006	METAAL		uitwendige reflector		rood	5	52.156.001				groen	5	52.156.006				geel	5	52.156.005		inwendige reflector		rood	5	52.159.001				groen	5	52.159.006				geel	5	52.159.005	STANDAARD UITVOERINGEN MET Ø5 mm LED							METAAL		uitwendige reflector		rood	5	52.150.001				groen	5	52.150.006				geel	5	52.150.005		inwendige reflector		rood	5	52.152.001				groen	5	52.152.006				geel	5	52.152.005		ronde afgeplatte lens		rood	5	52.151.001		inwendige reflector		rood of groen	5	52.162.000	GEBRUIKSAANWIJZING							<p>Let bij het aansluiten op de polariteit. Dit wordt aangegeven door de ongelijke lengte van de aansluitdraden: de langste draad is de +. Vaak is de + en - op de behuizing aangegeven.</p> <p>Wanneer de spanning U groter is dan de gegeven spanning Vf, dient men een weerstand in serie met de LED op te nemen; deze weerstand R is als volgt te bepalen:</p>													
P	80	75	85	100	75	85		35	+75																																																																																																																																																																																																																																										
Iv	0,5 - 2,1	0,45 - 1,4	0,5 - 1,5	1 - 3	0,5 - 1,5	0,5 - 1,5		0,5 - 1,5	0,5 - 1,5																																																																																																																																																																																																																																										
If	20	20	10	30	20	10		10	20																																																																																																																																																																																																																																										
Vf	1,67-1,9	2-2,8	2,1-2,8	1,67-1,9	2-2,8	2,1-2,8		1,9-2,3	2-2,8																																																																																																																																																																																																																																										
Vr	4	5	4	4	5	5		5	+5																																																																																																																																																																																																																																										
If	40	30	30	50	30	30		15	+30																																																																																																																																																																																																																																										
LED kleur	rood	groen	geel	rood	groen	geel		rood	+groen																																																																																																																																																																																																																																										
LED diameter	Ø3mm		Ø5mm																																																																																																																																																																																																																																																
KUNSTSTOF		ronde afgeplatte lens		rood	10	52.171.001																																																																																																																																																																																																																																													
				groen	10	52.171.006																																																																																																																																																																																																																																													
		vierkante lens		rood	10	52.172.001																																																																																																																																																																																																																																													
				groen	10	52.172.006																																																																																																																																																																																																																																													
KUNSTSTOF		ronde bolle lens		rood	10	52.174.001																																																																																																																																																																																																																																													
				groen	10	52.174.006																																																																																																																																																																																																																																													
		trapeziumvormige vierkante lens		rood	10	52.173.001																																																																																																																																																																																																																																													
				groen	10	52.173.006																																																																																																																																																																																																																																													
METAAL		uitwendige reflector		rood	5	52.156.001																																																																																																																																																																																																																																													
				groen	5	52.156.006																																																																																																																																																																																																																																													
				geel	5	52.156.005																																																																																																																																																																																																																																													
		inwendige reflector		rood	5	52.159.001																																																																																																																																																																																																																																													
				groen	5	52.159.006																																																																																																																																																																																																																																													
				geel	5	52.159.005																																																																																																																																																																																																																																													
STANDAARD UITVOERINGEN MET Ø5 mm LED																																																																																																																																																																																																																																																			
METAAL		uitwendige reflector		rood	5	52.150.001																																																																																																																																																																																																																																													
				groen	5	52.150.006																																																																																																																																																																																																																																													
				geel	5	52.150.005																																																																																																																																																																																																																																													
		inwendige reflector		rood	5	52.152.001																																																																																																																																																																																																																																													
				groen	5	52.152.006																																																																																																																																																																																																																																													
				geel	5	52.152.005																																																																																																																																																																																																																																													
		ronde afgeplatte lens		rood	5	52.151.001																																																																																																																																																																																																																																													
		inwendige reflector		rood of groen	5	52.162.000																																																																																																																																																																																																																																													
GEBRUIKSAANWIJZING																																																																																																																																																																																																																																																			
<p>Let bij het aansluiten op de polariteit. Dit wordt aangegeven door de ongelijke lengte van de aansluitdraden: de langste draad is de +. Vaak is de + en - op de behuizing aangegeven.</p> <p>Wanneer de spanning U groter is dan de gegeven spanning Vf, dient men een weerstand in serie met de LED op te nemen; deze weerstand R is als volgt te bepalen:</p>																																																																																																																																																																																																																																																			
																																																																																																																																																																																																																																																			

PANEEL LEDHOUDERS zonder LED

Metalen LEDhouders voorzien van p.v.c. sluitstukje met polariteitsaanduiding.

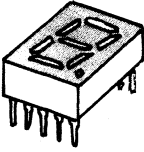
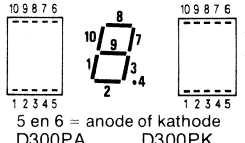
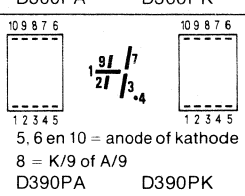
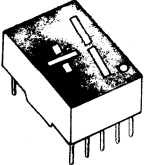
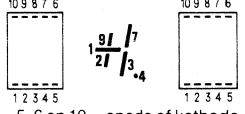
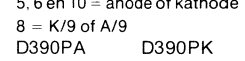
LED-vorm	vormgeving	materiaal	afmetingen in mm.							bestel-eenheid	bestel-nummer
			uitwendige reflector	inwendige reflector	ØA	ØB	H	h	s		
	voor Ø3 mm	uitwen. glanzend verchroomd messing			7	M6 X 75	10,5	2	8	10	52.163.000
		reflec. matzwart geanodiseerd alumin.					13	3	8	10	52.164.000
	led's	uitwen. glanzend verchroomd messing				M6 X 75	14	2,7	11	10	52.167.000
		reflec. matzwart geanodiseerd alumin.					14	2,7	11	10	52.168.000
	voor Ø5 mm	uitwen. glanzend verchroomd messing			10	M8 X 75	19	5	11	10	52.169.000
		reflec. matzwart geanodiseerd alumin.					19	5	11	10	52.170.000
	led's	uitwen. glanzend verchroomd messing				M8 X 75	19	5	11	10	52.169.000
		reflec. matzwart geanodiseerd alumin.					19	5	11	10	52.170.000
Montageclip voor ééngatsbevestiging van Ø5 mm LED's. De houder bestaat uit 2 zwarte kunststofdelen.									50	52.700.000	

HALFGELEIDERS

LED DISPLAYS

AEG-TELEFUNKEN

7-SEGMENTS DISPLAYS MET 13 mm CIJFERHOOGTE, RODE KLEUR*


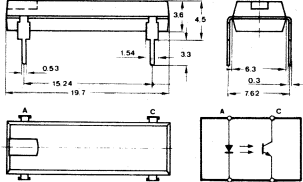

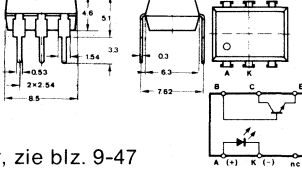
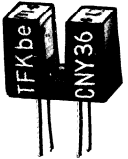
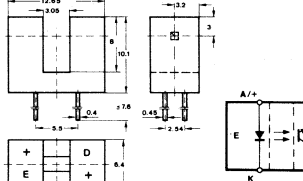
uitvoering	type	polariteit	afmetingen/aansluitingen	ALG. TECHN. GEGEVENS Iv bij If = 10mA: min. -typ. 180 - 400 mA Vf bij If = 20 mA: typ. - max. 1,6 - 2,0 V If: 35 mA per segment Vr: 5V Pv: 75mW per segment Temperatuurbereik: -40+85°C	bestel-eenh.	bestel-nummer
1-digit met rechter decimaal punt 	D300 PA	gemeenschappelijke anode			1	66.334.000
	D300 PK	gemeenschappelijke kathode			1	66.335.000
±1-digit met rechter decimaal punt 	D390 PA	gemeenschappelijke anode			1	66.336.000
	D390 PK	gemeenschappelijke kathode			1	66.337.000

*Oranje/rood, groen en geel op aanvraag. Ook meervoudige (2-digits) zijn leverbaar. Houders voor bovenstaande typen, zie blz. 9-47.

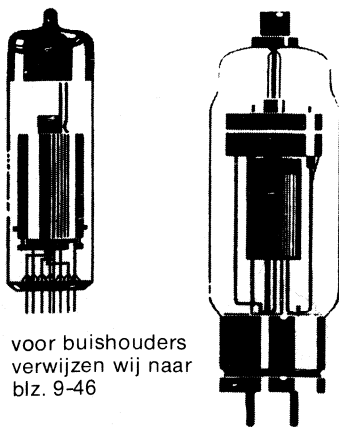
OPTO-KOPPELELEMENTEN

AEG-TELEFUNKEN

Een combinatie van een emitter (infra-rood LED) en een detector (NPN fototransistor) in één kunststofbehuizing. Ze zijn geschikt om een analogo of digitaal signaal door te geven, terwijl er toch galvanisch geen verbinding bestaat.

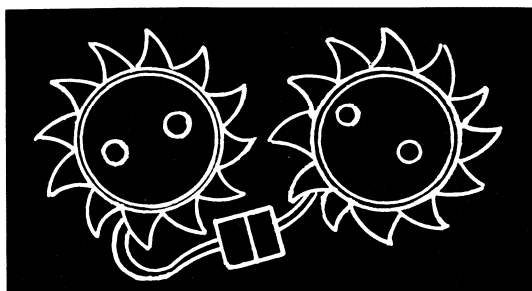
uitvoering	type	emitter		detector		isolatie (kV)	CTR = Ic/If	schakeltijd		afmetingen/aansluitingen	bestel-eenheid	bestel-nummer	
		If (mA)	Pv (mW)	Ic (mA)	Uce (V)			Pv (mW)	ton (μs)				toff (μs)
	CNY21	50	120	50	32	130	10	60%	3,4	2,0		1	66.338.000
	CQY80N	60	100	50	32	150	4,4	90%	7,0	4,0	 houder, zie blz. 9-47	1	66.339.000
	CNY36	60	100	100	32	150	—	4%	4,3	3,6		1	66.340.000

ELEKTRONENBUIZEN



voor buishouders verwijzen wij naar blz. 9-46

type	bestel-nummer	type	bestel-nummer	type	bestel-nummer	type	bestel-nummer
5Y3GT	85.211.000	EF 85	85.371.000	PCF802	85.223.000	PY 500	85.400.000
807	85.212.000	EF 86	85.328.000	PCF 805	85.224.000	UABC 80	85.380.000
DY 87	85.388.000	EF 184	85.325.000	PCL 82	85.345.000	UBF 89	85.381.000
ECC81	85.322.000	EL 34	85.320.000	PCL 84	85.392.000	UCL 81	85.363.000
ECC83	85.319.000	EL 84	85.321.000	PCL 86	85.350.000	UCL 82	85.382.000
ECC85	85.351.000	EY 81	85.335.000	PL 36	85.354.000	LP 40	85.443.000
ECC803S	85.313.000	EZ 81	85.374.000	PL 81	85.376.000	PCF 82	85.375.000
ECH 81	85.323.000	GZ 34	85.221.000	PL 83	85.377.000		
ECL 81	85.315.000	PC 88	85.340.000	PL 84	85.378.000		
ECL 82	85.352.000	PCF 80	85.347.000	PL 504	85.227.000		



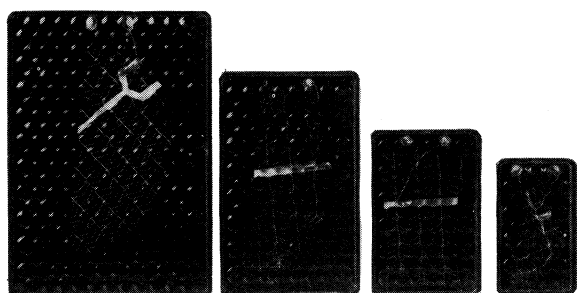
ENERGIE DOOR ZON EN LICHT

ZONNECELLEN

De zonnecel bestaat uit een silicium schijf, welke het (zon)licht omzet in elektrische energie.

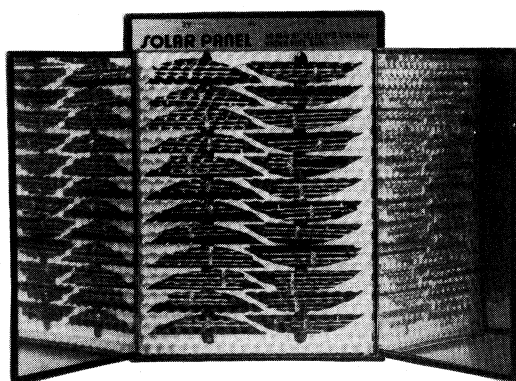
De door ons uit voorraad leverbare cellen zijn ondergebracht in een rechthoekige behuizing bestaande uit zwarte kunststof voorzien van een transparante lenskap.

De aansluiting vindt plaats d.m.v. soldeerpunten op de achterzijde. Deze zijn voorzien van + en - polariteits-tekens.



	energie-gegevens		afmetingen in mm			bestelnummer
	spanning	stroom	breedte	hoogte	dikte	
0,45 V		100 mA	25	45	6,35	66.041.000
		200 mA	35	55	6,35	66.042.000
		400 mA	45	76	6,35	66.044.000
		800 mA	67	95	6,35	66.048.000

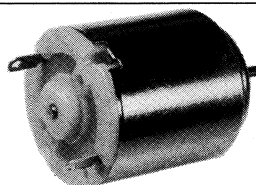
3-6-9 VOLT ZONNEPANEEL



Voorzien van 2 spiegel reflectors voor optimale lichtontvangst. Universeel toe te passen voor o.a. het opladen van batterijen. Bij deze toepassing dient een diode, b.v. IN 4002, in serie te worden opgenomen om terugkoppeling te voorkomen.

3; 6 en 9 V	50mA	100	80	10	66.050.000
-------------	------	-----	----	----	------------

MOTOREN



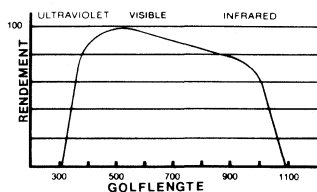
Gelijkstroommotoren voor 0,4 V voedingsspanning.

stroom	afmetingen		bestelnummer
	Ø	lengte	
120 mA	23,5	31	51.002.000
30 mA	32	27	51.001.000

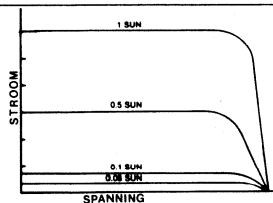
GEBRUIKSAANWIJZING

De cel kan elektrische energie leveren tot max. 0,45volt. De stroomafname van de hoog-rendement motoren past zich aan op de beschikbare zonnecel-energie. Voor een hogere spanning moeten de cellen in serie worden geschakeld. Voor een hogere stroom dienen de cellen parallel te worden geschakeld. E.e.a. volgens onderstaande figuur.

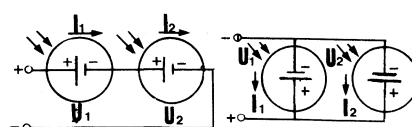
De zonne-modulen werken het best op zonlicht uit het oosten, zuiden of westen. Is dit om praktische redenen niet mogelijk, dan kan met goed resultaat een kunstmatige lichtbron worden toegepast, zoals een TL-buis of een gloeilamp van 75-150 watt. Plaats de zonnecel niet te dicht op een kunst lichtbron die veel warmte afgeeft om beschadiging aan de lenskap te voorkomen. Houd het oppervlak schoon met een licht bevochtigd doekje.



De relatieve opbrengst van zonnecellen. t.a.v. het licht spectrum.



De invloed van lagere zonlicht-intensiteit op de stroomafgifte.



Serie- en parallelschakeling van zonnecellen.

TRANSFORMATOREN

AMROH

VOEDINGSTRANSFORMATOREN

Al onze transformatoren zijn berekend en gefabriceerd voor **continu-belasting**. Door de aanwezigheid van dubbele wikkelingen en diverse aftakkingen welke onderling gecombineerd kunnen worden staat de gebruiker een groot aantal spanningen en stromen ter beschikking.

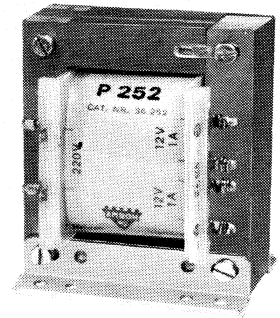
Primair: 220 V; 50-60 Hz; behalve P251N en P120N, welke zijn voorzien van 2x110 V wikkelingen.

Secundair: volgens tabel; gescheiden wikkelingen zijn aangegeven door I en II.

Uitvoering: B = staande uitvoering met 2-gats bevestigingsbeugel.

S = staande uitvoering met bevestigingshoeksteunen aan de kortste zijde.

Aansluitingen d.m.v. soldeerlippen.



type	secundaire spanningen en stromen		uitvoering: zie blz. 5-6	afmetingen in mm		gewicht in grammen	bestel- nummer
	secundair I	secundair II		grondvlak	hoogte		
P 283	4-6,3V/2A		EI 60/21 B	89 × 50	52	ca. 500	36.283.000
P 258	7,5-9V/250-400 mA		EI 42/14,5 B	61 × 36	37	ca. 170	36.258.000
P 284	7,5-9V/1,5 A		EI 60/21 B	89 × 50	52	ca. 450	36.284.000
P 254	6-12V/250mA		EI 42/14,5 S	61 × 36	37	ca. 160	36.254.000
P 4W	12,5V/750mA		EI 54/18,5 B	45 × 47	57	ca. 350	36.237.000
P 289	6-9-12V/250mA		EI 42/14,5 B	61 × 36	37	ca. 170	36.289.000
P 288	6-9-12V/500mA		EI 48/16,5 B	76 × 41	42	ca. 250	36.288.000
P 256	12-18-24V/200mA		EI 48/16,5 B	76 × 41	42	ca. 250	36.256.000
P 253	12-18V/1,5A		EI 66/23 S	55 × 52	68	ca. 600	36.253.000
P 251	2-4-12-18-24V/2-3A		EI 78/27 B	65 × 64	81	ca. 1100	36.251.000
P251N primair 110-220	2-4-12-18-24V/2-3A		EI 78/27 S	65 × 64	81	ca. 1100	36.168.000
P 290	12-24V/120mA		EI 42/14,5 B	61 × 36	37	ca. 180	36.290.000
P 291	24V/600mA		EI 60/21 B	89 × 50	52	ca. 450	36.291.000
P 285	4-8-12-16-24V/4A		EI 96/35 S	80 × 74	97	ca. 2100	36.285.000
P 292	6,3V/1,2A	6,3V/1,2A	EI 60/21 B	89 × 50	52	ca. 550	36.292.000
P 252	12V/1A	12V/1A	EI 66/23 S	55 × 52	68	ca. 550	36.252.000
P 250	12V/2A	12V/2A	EI 78/27 S	65 × 64	81	ca. 1100	36.250.000
P 255	12V/2,8A	12V/2,8A	EI 84/29 S	70 × 67	87	ca. 1400	36.255.000
P 281	15V/2A	15V/2A	EI 84/29 S	70 × 67	87	ca. 1300	36.281.000
P 282	18V/2A	18V/2A	EI 78/40 S	65 × 76	81	ca. 1550	36.282.000
P 263	18-21-24V/500mA	18-21-24V/500mA	EI 66/23 S	55 × 52	68	ca. 650	36.263.000
P 267	18-21-24V/2,6-3,2A	18-21-24V/2,6-3,2A	M 85/46 S	85 × 82	90	ca. 2600	36.267.000
P 280	30-33-41V/2A		EI 96/35 S	80 × 74	97	ca. 2000	36.280.000
P 287	20-24-30V/2,5A	10-20-30V/2,5A	EI 105/37 S	88 × 82	107	ca. 2800	36.287.000
P 286	40V/2,25A	40V/2,25A	EI 105/45 S	88 × 90	107	ca. 3300	36.286.000

Voedingstransformatoren voor buisschakelingen, voorzien van hoog- en gloeispanningswikkelingen.

P 272	6,3V/3A		250-300V/100 mA	EI 84/29 S	70 × 67	87	ca. 1400	36.272.000
P120N primair 110-220V	I	II	III	EI 84/29 S	70 × 67	87	ca. 1300	36.223.000
	6,3V/3A	4-5V/2A	2x270V/60-75mA					

TRANSFORMATOREN

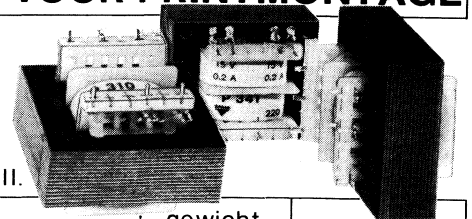
AMROH

VOEDINGSTRANSFORMATOREN VOOR PRINTMONTAGE

Print-voedingstransformatoren in een open gelakte uitvoering, voorzien van printpennen, \varnothing 1 mm, lengte ca. 4 mm. De 4 doorlopende gaten in het blikpakket bieden ook andere bevestigingsmogelijkheden.

Primair: 220 V; 50-60 Hz.

Secundair: volgens tabel; gescheiden wikkelingen zijn aangegeven door I en II.



type	secundaire spanningen en stromen		uitvoering: zie blz. 5-6	afmetingen in mm		gewicht in grammen	bestel- nummer
	secundair I	secundair II		grondvlak	hoogte*		
P311	9V/250 mA		EI 42/14,5 Pr	42 × 35	31	ca. 150	36.311.000
P310	9V/500 mA		EI 48/16,5 Pr	48 × 40	36	ca. 230	36.310.000
P313	12V/250 mA		EI 42/14,5 Pr	42 × 35	31	ca. 160	36.313.000
P312	12V/500 mA		EI 48/16,5 Pr	48 × 40	36	ca. 230	36.312.000
P342	9V/500 mA	9V/ 500 mA	EI 54/18,5 Pr	54 × 45	40	ca. 300	36.342.000
P340	12V/120 mA	12V/ 120 mA	EI 42/14,5 Pr	42 × 35	31	ca. 160	36.340.000
P343	15V/100 mA	15V/ 100 mA	EI 42/14,5 Pr	42 × 35	31	ca. 160	36.343.000
P341	15V/200 mA	15V/ 200 mA	EI 48/16,5 Pr	48 × 40	36	ca. 240	36.341.000

* gemeten boven de printplaat

Printboring van bovenstaande typen.

rastermaat 2,5 mm; ●=steunlip (niet elektrisch aangesloten). Alle figuren op ware grootte, gezien vanaf de printsporen zijde.

type P311 en P313	type P340 en P343	type P310 en P312	type P341	type P342

AMROH

VOEDINGSTRANSFORMATOREN VOOR ZELFBOUW

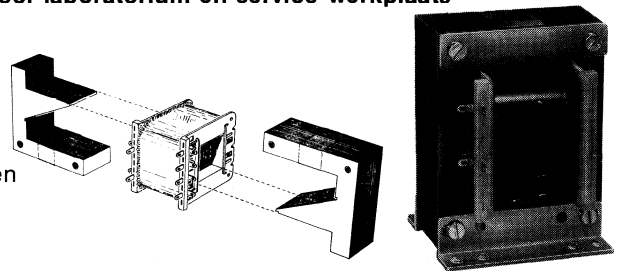
alleen primair gewikkeld, ideaal voor laboratorium en service-werkplaats

Deze transformatorbouwdozen bevatten een speciale ijzerkern, die totaal uit slechts 2 delen bestaat. Verder bevatten zij schroeven, moeren, bevestigingshoeken, sluitplaten, isolatie-materiaal en een spoelkoker.

De spoelkoker is door ons reeds voorzien van een primaire wikkeling voor 220V/50-60 Hz.

De secundaire wikkeling(en) dient men zelf aan te brengen en is/zijn afhankelijk van de door U gewenste spanning(en) en stro(o)m(en). Aanwijzingen hiervoor in de bijgesloten gebruiksaanwijzing. Geschikt voor staande montage.

Aansluitingen door middel van soldeerlippen.



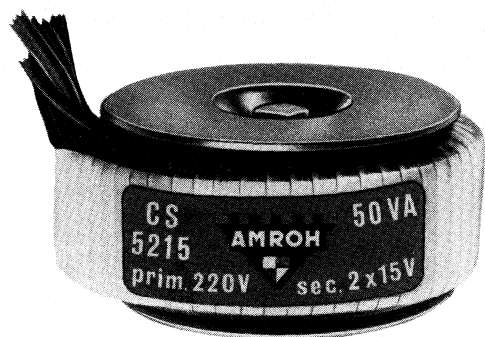
type	max. te belasten continu vermogen	uitvoering zie blz. 5-6	afmetingen in mm		gewicht in grammen	bestel- nummer
			grondvlak	hoogte		
P 4U	4 VA	EI 48/16,5B	76 × 41	42	ca. 230	36.012.000
P 12U	12 VA	EI 60/21 S	50 × 50	62	ca. 420	36.001.000
P 25U	25 VA	EI 66/23 S	55 × 52	68	ca. 600	36.002.000
P 50U	50 VA	EI 78/27 S	65 × 64	81	ca. 1000	36.003.000
P 105U	105 VA	M 85/46 S	85 × 82	90	ca. 2230	36.006.000

Naast ons bestaande voorraadprogramma kunnen wij u, ook voor kleine serie-producties, bieden

TRANSFORMATOREN VOLGENS KLANTENSPECIFICATIE

TRANSFORMATOREN

RINGKERNTRANSFORMATOREN



- gewicht en afmetingen 50% of minder dan die van traditionele transformatoren
- praktisch vrij van strooivelden
- zeer laag storingsniveau
- geluidloos
- geringe kernverliezen
- lage temperatuur door de effectieve koeling, veroorzaakt door het grote wikkelloppervlak
- laag profiel, waardoor zeer geschikt voor toepassing in gedrukte bedradingen
- snelle en eenvoudige wijze van monteren d.m.v. één centraal gat in bijgeleverde montageplaten. Afwijkende spanningen en stromen op aanvraag.

LEVERBARE UITVOERINGEN

Primair: 220 V; 50-60 Hz							
type	vermogen in VA	secundaire spanningen en stromen		afmetingen in mm		gewicht in kg.	bestelnummer
		secundair I	secundair II	∅	hoogte		
CS 3206	30	6V/2,4 A	6V/2,5 A	71	33	0,5	op aanvraag
CS 3210		10V/1,5 A	10V/1,5 A				36.606.000
CS 3212		12V/1,2 A	12V/1,2 A				
CS 3215		15V/1 A	15V/1 A				
CS 3222		22V/0,7 A	22V/0,7 A				
CS 3235		35V/0,4 A	35V/0,4 A				
CS 3040		40V/0,75A					
CS 3050		50V/0,6 A					
CS 3060		60V/0,5 A					
CS 5210	50	10V/2,5 A	10V/2,5 A	83	35	0,7	op aanvraag
CS 5212		12V/2,1 A	12V/2,1 A				36.626.000
CS 5215		15V/1,6 A	15V/1,6 A				36.627.000
CS 5222		22V/1,1 A	22V/1,1 A				
CS 5235		35V/0,7 A	35V/0,7 A				
CS 5040		40V/1,25A					
CS 5050		50V/1,0 A					
CS 5060		60V/0,8 A					
CS 8210		80	10V/4 A				10V/4 A
CS 8212	12V/3,3 A		12V/3,3 A				
CS 8215	15V/2,6 A		15V/2,6 A				
CS 8222	22V/1,8 A		22V/1,8 A				
CS 8235	35V/1,1 A		35V/1,1 A				
CS 8040	40V/2 A						
CS 8050	50V/1,6 A						
CS 8060	60V/1,3 A						
CS 12210	120		10V/6 A	10V/6 A	110	37	1,35
CS 12212		12V/5 A	12V/5 A	36.628.000			
CS 12215		15V/4 A	15V/4 A	36.629.000			
CS 12222		22V/2,7 A	22V/2,7 A	36.630.000			
CS 12235		35V/1,7 A	35V/1,7 A				
CS 12040		40V/3 A					
CS 12050		50V/2,4 A					
CS 12060		60V/2 A					
CS 16210		160	10V/8 A	10V/8 A			
CS 16212	12V/6,6 A		12V/6,6 A	36.631.000			
CS 16215	15V/5,3 A		15V/5,3 A	36.632.000			
CS 16222	22V/3,6 A		22V/3,6 A	36.633.000			
CS 16235	35V/2,3 A		35V/2,3 A	36.634.000			
CS 16040	40V/4 A						
CS 16050	50V/3,2 A						
CS 16060	60V/2,6 A						
CS 22215	220		15V/7,3 A	15V/7,3 A	119	52	2,5
CS 22222		22V/5 A	22V/5 A				
CS 22230		30V/3,6 A	30V/3,6 A				
CS 22235		35V/3,1 A	35V/3,1 A				
CS 22040		40V/5,5 A					
CS 22050		50V/4,4 A					
CS 22060		60V/3,65A					

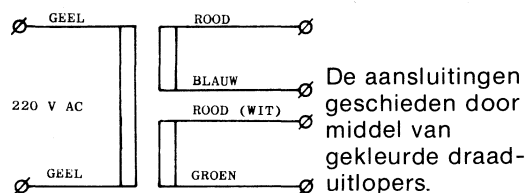
TRANSFORMATOREN

RINGKERN TRANSFORMATOREN

Vervolg overzicht leverbare uitvoeringen

type	vermogen in VA	secundaire spanningen en stromen		afmetingen in mm		gewicht in kg	levering
		secundair I	secundair II	Ø	hoogte		
CS 33222	330	22V/7,5A	22V/7,5A	125	74	3,4	op aanvraag
CS 33230		30V/5,5A	30V/5,5A				
CS 33235		35V/4,7A	35V/4,7A				
CS 33240		40V/4,1A	40V/4,1A				
CS 33050		50V/6,6A					
CS 33060		60V/5,5A					
CS 47222	470	22V/10,6A	22V/10,6A	145	56	3,9	op aanvraag
CS 47226		26V/ 9A	26V/ 9A				
CS 47230		30V/7,8A	30V/7,8A				
CS 47235		35V/6,7A	35V/6,7A				
CS 47240		40V/5,8A	40V/5,8A				
CS 47060		60V/7,83A					
CS 56226	560	26V/10,7A	26V/10,7A	147	64	4,8	op aanvraag
CS 56230		30V/9,3A	30V/9,3A				
CS 56235		35V/8 A	35V/8 A				
CS 56240		40V/7 A	40V/7 A				
CS 56060		60V/9,33A					
CS 68230		680	30V/11,3A				
CS 68235	35V/9,7A		35V/9,7A				
CS 68240	40V/8,5A		40V/8,5A				
CS 68260	60V/5,66A		60V/5,66A				

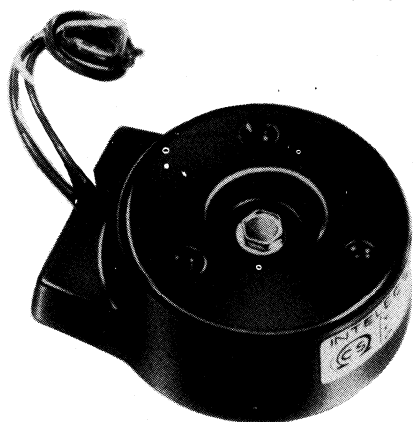
aansluitgegevens



Omdat de meeste typen zijn voorzien van 2 gelijke gescheiden secundaire wikkelingen, is het mogelijk, door deze onderling in serie of parallel te schakelen, de spanning of de stroom te verdubbelen.

Bevestigingsmateriaal:
Bij elke transformator worden meegeleverd 4 montageplaten (2 metalen en 2 neopreen) en 1 M6 bout + moer.

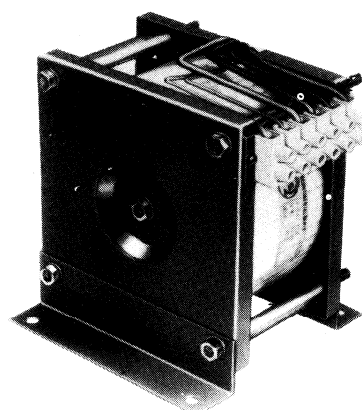
Naast deze standaard uitvoering zijn ook op verzoek leverbaar:



In polyester ingegoten typen met een vermogen van 30, 50 en 80 VA.



Ringkerntransformatoren in giethars met een vermogen van 120 en 220 VA ingekapseld en in een kunststof behuizing ondergebracht.



Losse montage platen met of zonder klemmenlijsten voor 330, 470, 560 en 680 VA ringkerntransformatoren.

TRANSFORMATOREN



REGELTRANSFORMATOREN

Regeltransformatoren voor continu spanningsregeling met een hoge graad van nauwkeurigheid.

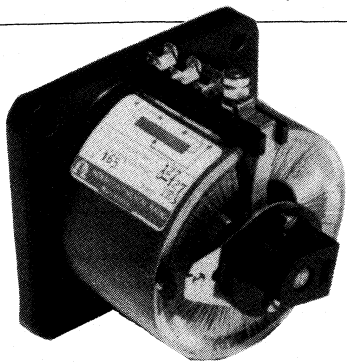
Toepassing o.m.: lichtsterkeregelung, snelheidsregeling van kleine motoren, temperatuurregeling, spanningsregeling van meet- en proefopstellingen.

De regeltransformator bestaat uit een ringvormige kern met een in epoxyhars ingegoten laag windingen, waarvan er meer of minder kunnen worden ingeschakeld d.m.v. een looper (auto-transformator principe). Het aantal ingeschakelde windingen bepaalt de secundaire spanning.

De constructie is dusdanig dat uitstekende elektrische en mechanische eigenschappen zijn verkregen, zoals lage verliezen, een zeer hoge isolatieweerstand tussen as en windingen, waardoor absoluut veilig, een goede warmteafvoer en een lange levensduur.

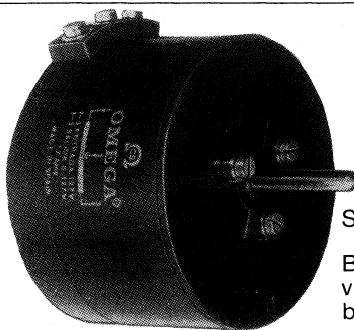
De regeltransformatoren kunnen onderling worden gekoppeld voor serie- en voor parallelschakeling, alsmede voor het regelen van spanning uit driefasennetten.

Zowel leverbaar in een open uitvoering voor inbouwdoeleinden als in een gesloten uitvoering als tafelmodel.



Serie TR

Bevestiging d.m.v. de 1-gats draadbus of met de 4-gats metalen flens.

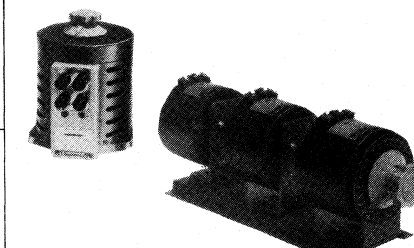
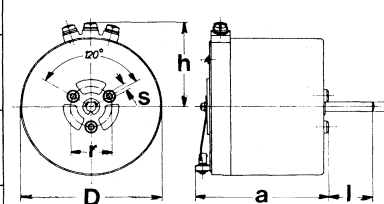
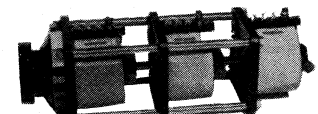
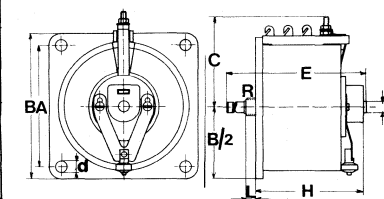
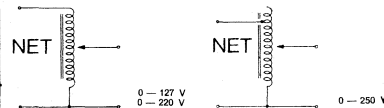


Serie M

Bevestiging d.m.v. de aan de voorzijde aanwezige draadbussen (3×M4/M6).

STANDAARD-UITVOERINGEN

type	vermogen VA	in- en uitgangsspanning		stroomsterkte A	gewicht kg	afmetingen in mm											
		primair	secundair			A	B	C	D	E	L	H	d	R			
SERIE TR																	
TR2-127	120	127	0-127	0,95	0,7	70	88	56	8	82	8	60	6	M12/100			
TR2-220		220	0-220	0,55													
TR2-250		220	0-250	0,45													
TR3-127	165	127	0-127	1,30	1	70	88	56	8	92	8	70	6	M12/100			
TR3-220		220	0-220	0,75													
TR3-250		220	0-250	0,65													
TR4-127	220	127	0-127	1,75	1,4	70	88	60	8	100	8	78	6	M12/100			
TR4-220		220	0-220	1,00													
TR4-250		220	0-250	0,85													
TR4-380		380	0-380	0,60													
TR5-127	350	127	0-127	2,75	1,8	70	88	60	8	113	8	91	6	M12/100			
TR5-220		220	0-220	1,60													
TR5-250		220	0-250	1,40													
TR5-380		380	0-380	0,90													
TR6-127	550	127	0-127	4,30	2,2	70	88	60	8	132	8	110	6	M12/100			
TR6-220		220	0-220	2,50													
TR6-250		220	0-250	2,20													
TR6-380		380	0-380	1,45													
SERIE M																	
M3-127	150	127	0-127	1,2	1	78	59	46	22	M4	6	30					
M3-220		220	0-220	0,7													
M3-250		220	0-250	0,6													
M4-127	200	127	0-127	1,7	1,5	88	68	54	22	M4	6	30					
M4-220		220	0-220	0,9													
M4-250		220	0-250	0,8													
M5-127	350	127	0-127	2,8	1,9	88	85	54	22	M4	6	30					
M5-220		220	0-220	1,6													
M5-250		220	0-250	1,4													
M6-127	500	127	0-127	3,9	2,4	88	102	54	22	M4	6	30					
M6-220		220	0-220	2,2													
M6-250		220	0-250	2													
M8-127	1100	127	0-127	8,5	4,4	117	116	71	34	M6	8	45					
M8-140		127	0-140	8													
M8-220		220	0-220	5													
M8-250		220	0-250	4,5													
M8-380		380	0-380	3													
M8-420		380	0-420	2,7													
M10-127	2200	127	0-127	17	7,2	146	125	86	34	M6	8	45					
M10-140		127	0-140	15,5													
M10-220		220	0-220	10													
M10-250		220	0-250	9													
M10-380		380	0-380	5,7													
M10-420		380	0-420	5,2													



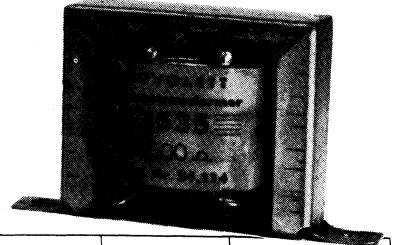
TRANSFORMATOREN

AMROH

AANPASSINGSTRANSFORMATOREN

MINIATUUR AANPASSINGSTRANSFORMATOREN, SERIE MUVOLETT

Staan model met 2-gats bevestigingsbeugel.
Aansluitingen d.m.v. soldeerlippen.
Belastbaar vermogen 3 watt.



type	aanpassingen		uitvoering zie tabel geheel onderaan	afmetingen in mm		gewicht in grammen	bestel- nummer
	primair	secundair		grondvlak	hoogte		
504R	500 Ω	3 en 5 Ω	EI 42/14,5B	61 × 36	37	ca. 170	34.242.000
804R	800 Ω	3 en 5 Ω	EI 42/14,5B	61 × 36	37	ca. 170	34.241.000
3535R	3500 Ω	3 en 5 Ω	EI 42/14,5B	61 × 36	37	ca. 170	34.238.000
5055R	5000 Ω	3 en 5 Ω	EI 42/14,5B	61 × 36	37	ca. 170	34.239.000
7044R	7000 Ω	3 en 5 Ω	EI 42/14,5B	61 × 36	37	ca. 170	34.240.000

BALANS UITGANGSTRANSFORMATOR

Uitvoering als boven.
Belastbaar vermogen 1 watt.

U88N	160 en 380 Ω	3 en 5 Ω	EI 42/14,5B	61 × 36	37	ca. 160	34.088.000
------	--------------	----------	-------------	---------	----	---------	------------

LIJNTRANSFORMATOR

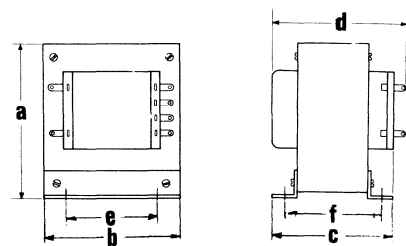
Toepassingen: bij geluidsinstallaties met een grote afstand tussen versterker en luidsprekers kunnen door de laagohmige aanpassing de vermogens verliezen in de leidingen te groot worden. Dit kan men vermijden door gebruik te maken van een zgn. 100 volt-systeem.

De U 4-16 is een 100V-lijn-uitgangstransformator voor 40 watt continu-vermogen.

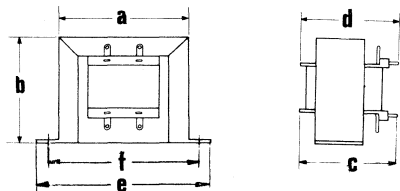
U4-16	100 volt (40 watt)	4; 8; 10 en 16 Ω	EI 78/27 S	65 × 64	81	ca 1100	34.416.000
U4-16 N	100 volt (20 en 40 watt)	4; 8 en 16 Ω	EI 78/27 S	65 × 64	81	ca 1100	34.417.000

Uitvoering en afmeting van de uit voorraad leverbare transformatoren.

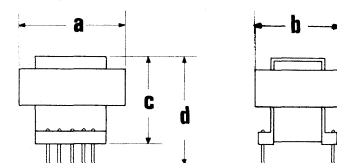
uitvoering	afmetingen in mm				bevestiging			VA max.
	a	b	c	d	e	f	∅	
GROEP S voorzien van bevestigingshoeken								
EI 54/18,5 S	57	45	42	47	35	30	3	10,5
EI 60/21 S	62	50	45	50	35	35	3	17,5
EI 66/23 S	68	55	48	52	43	36	3	25,5
EI 66/30 S	68	55	56	60	43	43	3	34
EI 78/27 S	81	65	60	64	55	45	4	50
EI 78/40 S	81	65	73	76	55	57	4	80
EI 84/29 S	87	70	63	67	55	47	4	67
EI 84/43 S	87	70	77	81	55	61	4	105
EI 85/46 S	90	85	78	82	73	63	4	130
EI 96/35 S	97	80	70	74	60	53	4	128
EI 105/37 S	107	88	77	82	73	55	5	165
EI 105/45 S	107	88	85	90	73	63	4	200
GROEP B voorzien van 2-gats bevestigingsbeugel								
EI 42/14,5 B	44	37	31	36	61	55	4×5	4
EI 48/16,5 B	50	42	36	41	76	63	4×7	6,5
EI 60/21 B	63	52	45	50	89	75	5×7	17,5
EI 66/23 B	69	57	48	53	91	81	5×7	25,5
GROEP Pr voorzien van printlippen								
EI 42/14,5 Pr	42	35	31	35				4
EI 48/16,5 Pr	48	40	36	41				6,5
EI 54/18,5 Pr	54	45	40	43				10,5



GROEP S



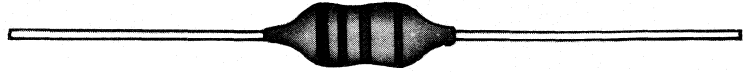
GROEP B



GROEP Pr

SPOELEN

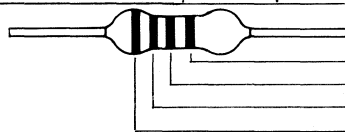
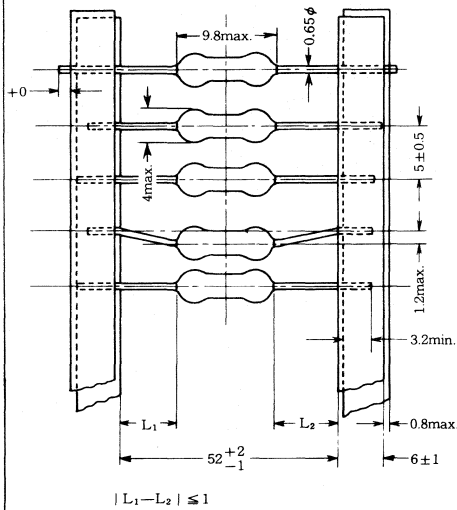
MINIATUUR SPOELEN



Gelakte miniatuuruitvoering met axiale aansluitdraden.
 Waarde-aanduiding d.m.v. 4-rings-kleurcode. Temperatuurbereik: -25°C tot +85°C.

Uit voorraad leverbaar in een 10 stuks verpakking per waarde op band.

zelf-inductie-waarde in μH	tolerantie: ring IV	kwaliteits-factor		max. DC weerstand Ω	max. DC stroom mA	kleurcode			bestel-nummer
		Q	bij			I	II	III	
0,22	$\pm 20\%$ zwart	45	25,2 MHz	0,10	1400	rood	rood	zilver	62.002.228
0,33		45		0,12	1280	oranje	oranje		62.002.338
0,47		45		0,14	1150	geel	violet		62.002.478
0,68		45		0,16	1030	blauw	grijs		62.002.688
1		45		0,19	920	bruin	zwart	goud	62.002.109
1,5		50		0,23	830	bruin	groen		62.002.159
2,2		55		0,28	750	rood	rood		62.002.229
3,3		65		0,34	670	oranje	oranje		62.002.339
4,7		70		0,39	620	geel	violet		62.002.479
6,8		75		0,48	550	blauw	grijs		62.002.689
10	$\pm 10\%$ zilver	65	7,96 MHz	0,58	500	bruin	zwart	zilver	62.002.100
15		50		0,72	460	bruin	groen		62.002.150
22		55		0,84	410	rood	rood		62.002.220
33		55		1,03	370	oranje	oranje		62.002.330
47		45		1,22	340	geel	violet	zwart	62.002.470
68		40		1,47	305	blauw	grijs		62.002.680
100		30		1,80	275	bruin	zwart		62.002.101
150		45		4,20	175	bruin	groen		62.002.151
220		55		5,10	155	rood	rood		62.002.221
330		65		6,40	137	oranje	oranje		bruin
470	60	7,70	126	geel	violet	62.002.471			
680	55	9,40	113	blauw	grijs	62.002.681			
1000	50	14	100	bruin	zwart	rood	62.002.102		



IV tolerantie
 III vermenigvuldigingsfactor
 II weerstandswaarde
 I weerstandswaarde



De spoelen uit deze serie bestaan uit een aantal wikkelingen op een ferroxcube kern. Ze zijn magnetisch afgeschermd d.m.v. een hierover aangebrachte ferroxcube-bus. Voorzien van axiale aansluitdraden. Hermetisch afgesloten en afgewerkt met een lakomhulling. Waarde-aanduiding d.m.v. een 3-rings kleurcode.

Uit voorraad leverbaar per stuk.

waarde	$\varnothing D$ max.	gewicht	zelf-inductie-waarde in μH	tolerantie: ring IV	kwaliteits-factor		max. DC weerstand Ω	max. DC stroom mA	kleurcode			bestel-nummer
					Q	bij			I	II	III	
0,1	3,4 mm	0,3 gram	0,1	$\pm 20\%$	45	25	0,10	1000	bruin	zwart	zilver	62.001.107
1			45		25	0,31	500	bruin	zwart	goud	62.001.108	
4,7			40		8	0,63	500	geel	violet		62.001.478	
10			40		8	1,70	300	bruin	zwart	zwart	62.001.109	
33			40		2	0,90	120	oranje	oranje		62.001.339	
47			40		2	1,35	110	geel	violet		62.001.479	
68			40		2	1,60	100	blauw	grijs		62.001.689	
100			40		2	1,90	60	bruin	zwart	bruin	62.001.101	
330			45		0,8	11	40	oranje	oranje		62.001.331	
470			50		0,8	20	35	geel	violet		62.001.471	
1000	50	0,8	48	25	bruin	zwart	62.001.102					
10.000	40	0,1	90	40	bruin	zwart	oranje	62.001.103				
100.000	25	0,1	720	8	bruin	zwart	geel	62.001.104				

Testspanning: 500 V; 50 Hz
 Isolati weerstand: $> 10^3$ M ohm
 Temperatuurbereik: -20°C tot +85°C

SPOELEN

AMROH

SMOORSPOELEN



Staandmodel met 2-gats bevestigingsbeugel.
Aansluitingen d.m.v. soldeerlippen.

ANDERE WAARDEN OP AANVRAAG

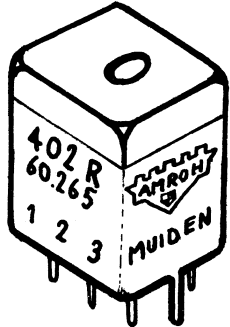
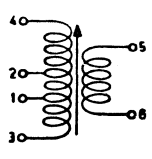
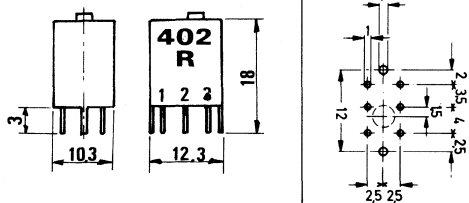
type	stroomsterkte	DC weerstand	zelfinductie bij 20V, 50 Hz rimpelspanning/DC stroom		proefspanning	uitvoering: zie blz. 5-6	afmetingen in mm		gewicht in grammen	bestelnummer
			27,5H 10 H	0 mA 60 mA			grondvlak	hoogte		
6010	80 mA	370 Ω	27,5H 10 H	0 mA 60 mA	1500 V~	EI60/21B	86 × 43	52	450	43.003.000

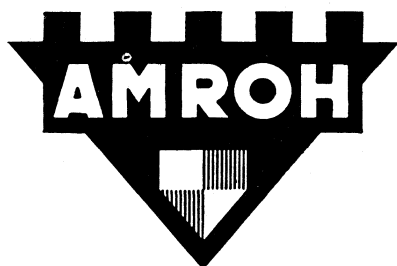
AMROH

SPOELEN IN DIVERSE UITVOERINGEN

<p>HOOGFREQUENT SMOORSPOEL type F4</p> <p>Toepassingen: koppellement in aperiodische H.F. versterkers, 9 kHz filter (met 3000 pF); 40 kHz filter (met 150 pF) in bandrecorders, in toonregelcircuits, enz. Zelfinductie 104 mH ±10%; eigencapaciteit 2,5 pF; resonantiefrequentie ± 312 kHz; max. toelaatbare stroomsterkte 20 mA; gelijkstroomweerstand 515 Ω ; gewicht 9 gr.; afmetingen 21 mm Ø × 24 mm. Inclusief metalen bevestigingsbeugel. Een losse ijzerkern (bestelnummer 65.110.000) is leverbaar. Zelfinductie wordt hiermede ± 140 mH.</p>		62.503.000
<p>GENERATORSPOEL VOOR 40 kHz, type BO 5</p> <p>Generatorspoel voor een buisschakeling in bandrecorders. Met kern afstembaar tussen 35 en 40,3 kHz. Zelfinductie 6,55 mH. Ingebouwde verliesarme capaciteit van 2200 pF. Twee aftakkingen op resp. 13 en 31% van totaal windingstal.</p>		60.516.000

402 SPOEL

	<p>Toepassing: Antennespoel voor "recht-uit" of "super" schakelingen; detectorspoel met of zonder terugkoppeling voor "recht-uit" schakelingen.</p> <p>Frequentiebereik: 55-1640 kHz; 183-560 meter</p>	
	<p>Zelfinductie:</p> <p>tussen de pennen 3 en 4 : 175 μH tussen de pennen 1 en 3 : 17,3 μH tussen de pennen 1 en 2 : 5,7 μH tussen de pennen 2 en 4 : 74 μH tussen de pennen 2 en 3 : 28,5 μH tussen de pennen 5 en 6 : 17,3 μH tussen de pennen 3 en 4 zonder kern : 40 μH</p>	<p>Transformatie verhouding</p> <p>tussen 5-6 en 3-4 : 1:3,5 tussen 1-3 en 3-4 : 1:3,5 tussen 2-3 en 3-4 : 1:2,6</p>
	<p>Regelbereik: 41-205 μH</p> <p>Kwaliteitsfactor Q:</p> <p>bij 550 kHz: 115 bij 1000 kHz: 160 bij 1430 kHz: 180</p> <p>$Q \text{ quotient} = \frac{Q \text{ max.}}{Q \text{ min.}} = 1,48$</p>	60.265.000



AMROH VOOR:

- FABRICAGE EN ONTWIKKELING VAN ELEKTRONISCHE EN ELEKTRISCHE APPARATEN VOOR SCHAKEL-, STUUR-, MEET- EN REGELTECHNIEKEN
- FABRICAGE EN ASSEMBLAGE VAN PRINTPLATEN VOLGENS SPECIFICATIE
- FABRICAGE VAN TRANSFORMATOREN, RELAIS-, MAGNEET- EN VENTIELSPOELEN VOLGENS SPECIFICATIE EN INTERNATIONALE NORMEN
- TECHNISCHE BEGELEIDING EN ONTWIKKELING BIJ PRODUCTIE OPDRACHTEN.

ALUTRONIC

KOELMATERIAAL VOOR HALFGELEIDERS

KOELPROFIELEN.

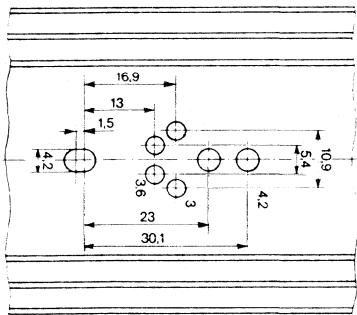
Een groot aantal uitvoeringen met een standaardlengte of met elke andere gewenste lengte. Ook profielen volgens klantenspecificatie met of zonder boringen zijn leverbaar.

Materiaal : Al Mg Si.

Oppervlak: zwart geëloxeerd (= SE) of blank (= AL).

Thermische weerstand (K/W) is afhankelijk van de lengte en te herleiden uit de afgebeelde grafieken.

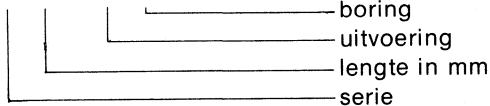
Boorplan



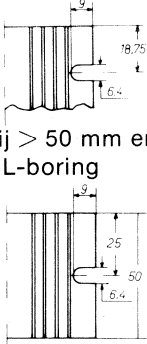
Universele (=UL) boring voor o.a. TO-3/9/32/66 en SOT-9.

Betekenis van de type-aanduiding.

PR 90/37,5/SE/UL



Flensuitsparing van PR 180 en PR 190 serie.

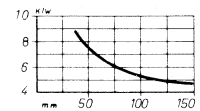
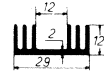
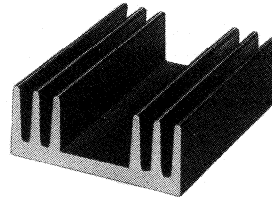


bij > 50 mm en UL-boring

bij 50 mm lengte en UL-boring

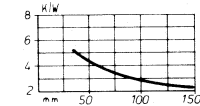
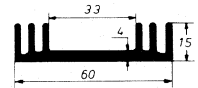
OVERZICHT VAN UIT VOORRAAD LEVERBARE TYPEN

SERIE PR 20



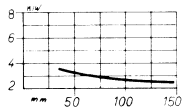
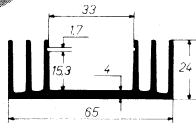
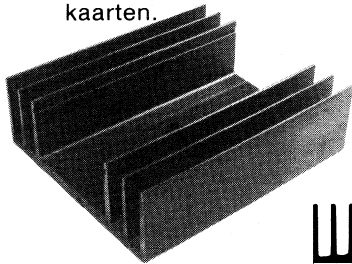
type	bestelnummer
PR 20/37,5/SE	06.046.000

SERIE PR 35



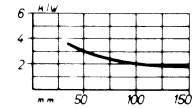
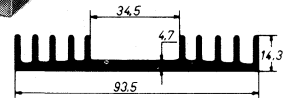
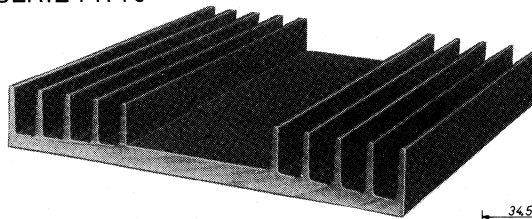
type	bestelnummer
PR 35/37,5/SE/UL	06.070.000
PR 35/50/SE/UL	06.071.000
PR 35/75/SE	06.072.000
PR 35/100/SE/2xUL	06.073.000

SERIE PR 40; voorzien van geleidesleuven voor printkaarten.



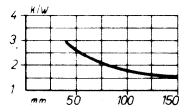
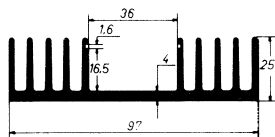
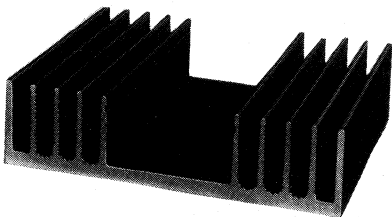
type	bestelnummer
PR 40/37,5/SE/UL	06.041.000
PR 40/50/SE/UL	06.042.000
PR 40/75/SE/UL	06.043.000
PR 40/100/SE/2xUL	06.044.000
PR 40/100/SE	06.045.000

SERIE PR 70



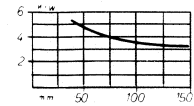
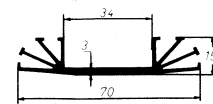
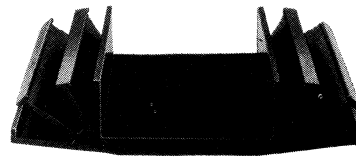
type	bestelnummer
PR 70/37,5/SE/UL	06.055.000
PR 70/50/SE/UL	06.056.000
PR 70/75/SE	06.057.000
PR 70/100/SE/2xUL	06.058.000

SERIE PR 90; voorzien van geleidesleuven voor printkaarten



type	bestelnummer
PR 90/37,5/SE/UL	06.029.000
PR 90/50/SE/UL	06.030.000
PR 90/75/SE	06.031.000
PR 90/100/SE/2xUL	06.050.000

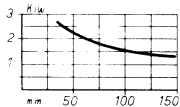
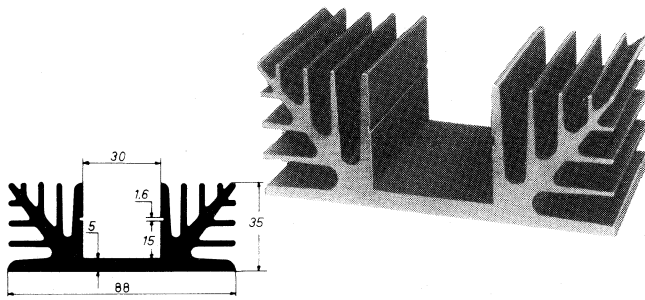
SERIE PR 120



type	bestelnummer
PR 120/37,5/SE/UL	06.022.000
PR 120/50/SE/UL	06.032.000
PR 120/100/SE	06.020.000

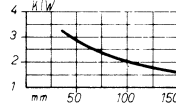
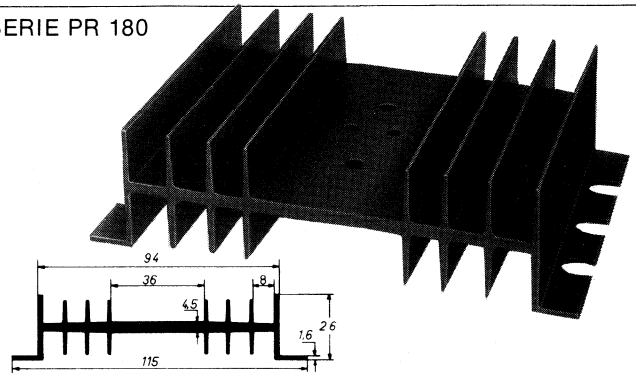
KOELMATERIAAL

SERIE PR 130; voorzien van geleidesleuven voor printkaarten.



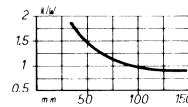
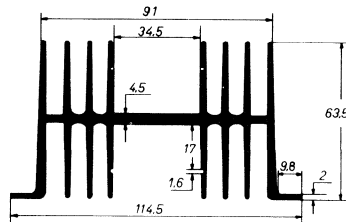
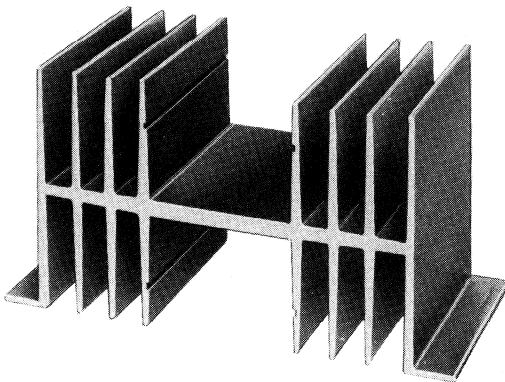
type	bestelnummer
PR130/50/SE/1xTO-3	06.077.000
PR130/75/SE/UL	06.051.000
PR130/100/SE	06.052.000
PR130/100/SE/2xUL	06.053.000

SERIE PR 180



type	bestelnummer
PR180/37,5/SE/UL	06.010.000
PR180/50/SE/UL	06.034.000
PR180/75/SE	06.048.000
PR180/100/2xUL	06.049.000

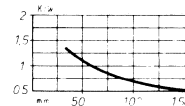
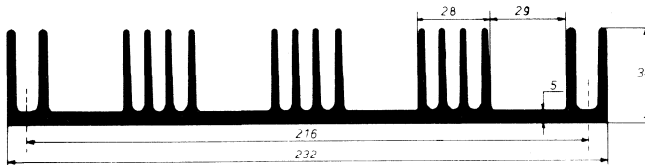
SERIE PR 190



Zowel aan de bovenzijde als aan de onderzijde voorzien van geleidesleuven voor printkaarten waarop b.v. een stuurschakeling of temperatuurbeveiliging kan worden gemonteerd.

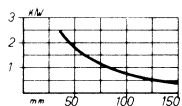
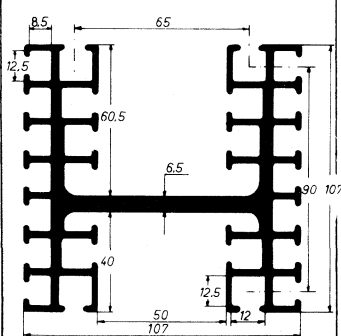
type	bestelnummer
PR 190/75/SE/UL	06.074.000

SERIE PR 157



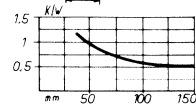
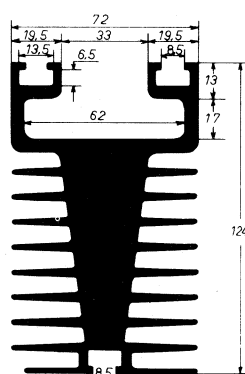
type	bestelnummer
PR 157/75/SE	06.075.000

SERIE PR 210



type	bestelnummer
PR 210/50/SE	06.036.000
PR 210/75/SE	06.037.000
PR 210/100/SE	06.038.000

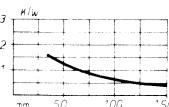
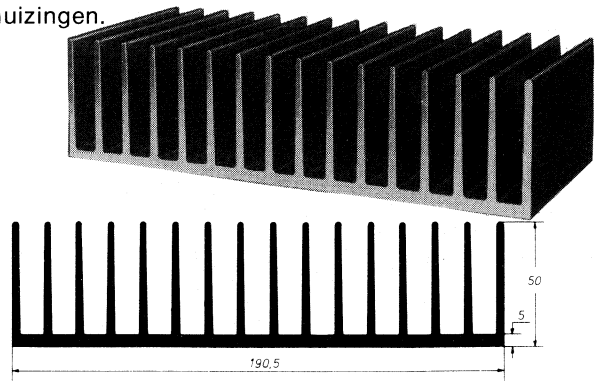
SERIE PR 220



type	bestelnummer
PR 220/75/SE	06.035.000

SERIE PR 163

Bij uitstek geschikt voor het koelen van hybride-versterker-schakelingen en/of als achterwand van behuizingen.

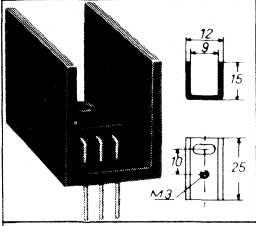
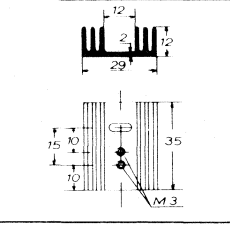
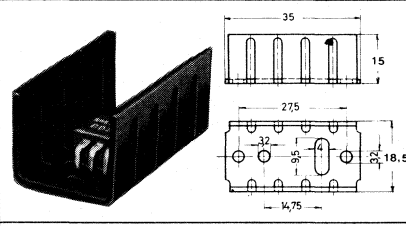
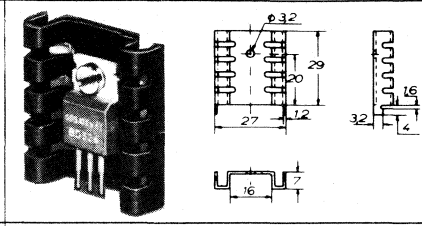


type	bestelnummer
PR 163/ 50/SE	06.068.000
PR 163/100/SE	06.069.000

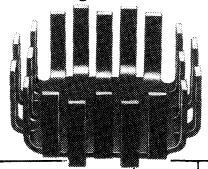
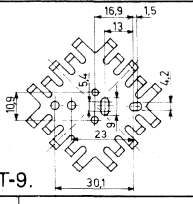
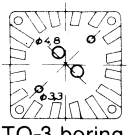

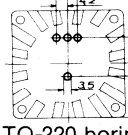
KOELMATERIAAL

KOELELEMENTEN


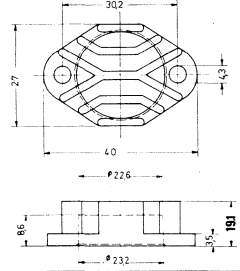
Zwart geëloxeerde standaard-uitvoeringen.

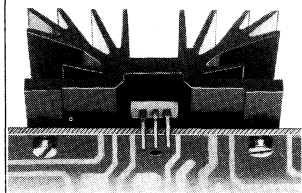
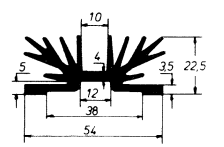
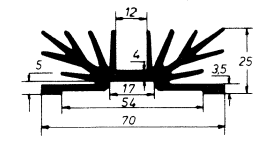
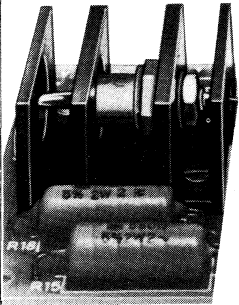
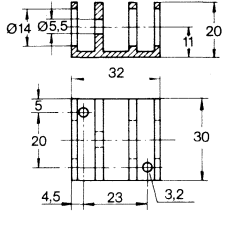
SOT-32	SOT-32 en TO-220	TOP-66 en TO-220	TOP-66 en TO-220
			
16° C/W	9,5° C/W	20,2° C/W	20,2° C/W
10	5	10	10
06.040.000	06.054.000	06.039.000	06.076.000

VINGER KOELELEMENTEN

Zwart geëloxeerde uitvoering.				Gegoten aluminium legering, zwart geëloxeerd.			
	Universele boring (=UL) voor o.m. TO-36; TO-66 en -SOT-9.						
type	H	thermische weerstand	bestelnummer	type	H	thermische weerstand	levering
FI 310	12,7	7° C/W	op aanvraag	FI 340/12,7	12,7	7,6° C/W	op aanvraag met of zonder boring
FI 311/UL	12,7	7° C/W	06.023.000	FI 340/19,1	19,1	7,1° C/W	
FI 320	25,4	6° C/W	op aanvraag	FI 340/25,4	25,4	5,8° C/W	
FI 321/UL	25,4	6° C/W	06.017.000	FI 340/31,8	31,8	4,8° C/W	

KOELELEMENTEN VOOR GEDRUKTE BEDRADINGEN

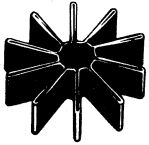
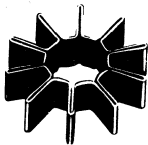
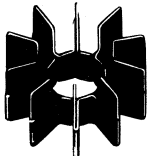
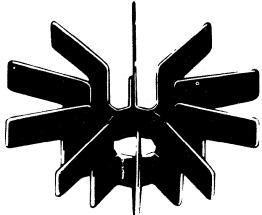

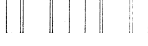


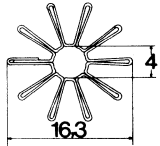
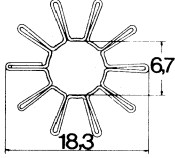
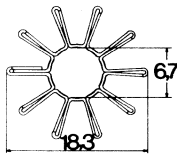
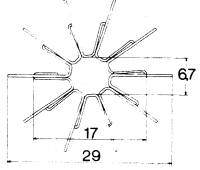
		TO-3 Gegoten aluminium legering, zwart geëloxeerd. Vraagt geen extra plaatsruimte op de printplaat. thermische weerstand 12° C/W besteleenheid: 5 bestelnummer: 06.047.000
---	--	--

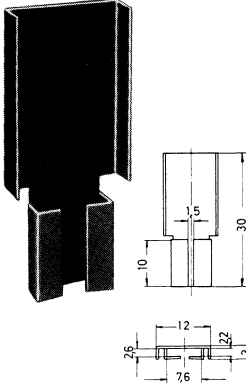
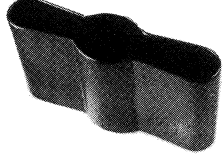


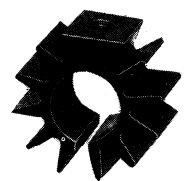
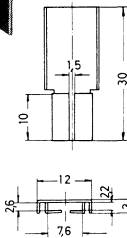
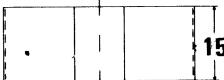


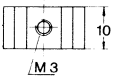
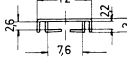
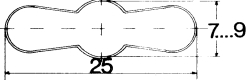
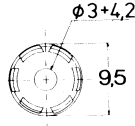
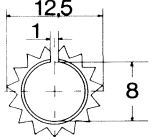
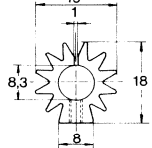
				
SERIE PR 134 Speciaal voor het koelen van transistoren in kunststof; TOP-3 behuizing.		SERIE PR 135		KL-116/30/SW Voor het koelen van dioden en thyristoren. Thermische weerstand 13,9° C/W
type	therm. weerstand	levering		
PR134/37,5/M3	3,5° C/W	op aanvraag		
PR134/75/M3	1,7° C/W			
PR135/37,5/M3	2,3° C/W			
PR135/75/M3	1,2° C/W			

VOOR ELKE TOEPASSING BESTAAT EEN KOELELEMENT. WILT U MEER INFORMATIE? VRAAG UITVOERIGE DOKUMENTATIE.

— KOELMATERIAAL —

OPSTEEKBARE KOELEMENTEN

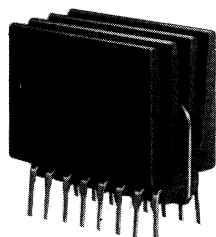
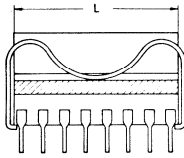
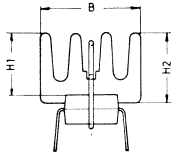
KOELSTERREN Flexibele uitvoering van chemisch gezwart tinbrons.	TO-18	TO-5/39	TO-5/39	TO-5/39
				
				
				
thermische weerstand	60° C/W	60° C/W	48° C/W	33° C/W
besteleenheid	10	10	10	10
bestelnummer	06.063.000	06.007.000	06.008.000	06.064.000

SOT-32/TO-92	TO-5/39	TO-5/39	TO-5/39	TO-5/39
				
				
				
60° C/W	40° C/W	21° C/W	44° C/W	60° C/W
10	10	10	10	5
06.062.000	06.065.000	06.059.000	06.060.000	06.061.000

I.C. KOELEMENTEN

Kunnen op een snelle en eenvoudige wijze geplaatst worden op zowel losse als reeds ingesoldeerde I.C.'s. De veerklemming garandeert een betrouwbaar, niet-verschuifbaar contact. Door toepassing van koelpasta wordt een optimale warmteafleiding verkregen.

Uit voorraad leverbaar voor 14- en 16-pens I.C.'s. Voor I.C.'s met 18-, 24-, 28-, 36- en 40-pens aansluitingen op aanvraag.

			therm. weerstand	afmetingen				besteleenheid	bestelnummer
				L	B	H ₁	H ₂		
			voor 14-pens I.C.	20° C/W	18	12	15	16	5
voor 16-pens I.C.	18° C/W	20.5	12	15	16	5	06.028.000		

SCHAKELMATERIAAL



MINIATUUR UITVOERINGEN

- TUIMELSCHAKELAARS blz. 7-1 t/m 7-7
- WIPTOETSSCHAKELAARS blz. 7-14 en 7-15
- DRUKKNOPSCHAKELAARS blz. 7-18 t/m 7-20
- SCHUIFSCHAKELAARS blz. 7-23

STANDAARD UITVOERINGEN

- TUIMELSCHAKELAARS blz. 7-8 t/m 7-13
- WIPTOETSSCHAKELAARS blz. 7-16 en 7-17
- DRUKKNOPSCHAKELAARS blz. 7-21 en 7-22

Hoogwaardige schakelaars voor toepassing in de elektrotechnische-, elektronische-, telecommunicatie-, computer-, lucht- en ruimtevaart-industrieën.

De schakelaars zijn of kunnen vervaardigd worden volgens een groot aantal internationale normen:



Frankrijk



USE
Frankrijk



Duitsland



Zwitserland



Zweden



Noorwegen



Denemarken



USA



Canada

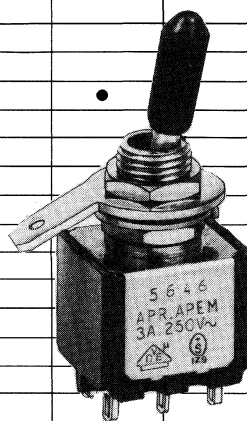


Spacelab
Internationaal

MINIATUUR TUIMELSCHAKELAARS

PROGRAMMA-OVERZICHT, op de aangegeven blz. staan de uit voorraad leverbare typen vermeld.

	bevestigingswijze		aansluitingen						afstand tussen de aansluitingen	aantal polen				SERIE	leveringsmogelijkheden volgens blz.
	paneel met Ø draadbus	print	solderen	print		wire-wrap	faston	1		2	3	4			
				recht	haaks										
MICRO MINIATUUR	4,76		•						2,54	••				TM	7-2
	—	•		•					2,54	••				TP	7-5
	—	•			•				2,54	••				TW	7-5
UNIVER- SEEL TOEPAS- BARE SERIE 5000	6,35	•		•					5,08	••				5000	op aanvraag
	6	•		•					4,7	••••				5100	op aanvraag
	6						•		4,7	••				5100Z	op aanvraag
	6,35	•		•					4,7	••••				5200	7-4
	—	•			•				4,7	••				5200 W	7-4
	—	•			•				3,81	••••				5200 WW	7-5
	6,35	•		•			•		5,08	••				5200 MIWR	7-4
	6,35								4,7	••				5200 Z	op aanvraag
	—	met beugel		•					4,7	••				5200 Y	7-4
	6	•			•				4	••••				5300	op aanvraag
	6,35	•			•				4	••••				5400	op aanvraag
	—	•				•			4	••				5400 W	op aanvraag
	—	•				•			2,54	••••				5400 WW	op aanvraag
	6		•						4	••••				5500	7-2 en 7-3
	6,35		•						4	••••				5600	7-3
	11,9		•						4	••••				5600 M	op aanvraag
6,35*		•						4	••••				5700	op aanvraag	
6,35*	•			•				4,7	••••				5900	op aanvraag	
6,35*								4,7	••				5900 Z	op aanvraag	
volgens MIL spec.	6,35		•					4	••••				11.100	7-7	
	6,35	•						4	•				11.136 W	7-7	
	11,9		•					4	••••				12.100	7-7	
voor vlakke print- montage	6,35	•		•				5,08	••				21.100 N	7-5	
	—	•			•			5,08	••				21.200 N	7-5	



SCHAKELFUNCTIES

nr.	schema	nr.	schema
2	1 - (1)	6	1 - 1
4	1 1 1	7	(1) 0 (1)
4/1	1 1 (1)	8	1 0 (1)
4/2	(1) 1 (1)	9	1 0 1

1 = "aanstand"; (1) = "aanstand", terugverend;
0 = "uitstand"; - = geen middenstand

CONTACTMATERIAAL

contact- materiaal	minimum schakelver- mogen	maximum schakelvermogen		laagste niveau
		ohms	inductief	
massief zilver: "A"	100 mA/10V=	3A/250V~ , 6A/125V~ 5A/30V= , 8A/6V=	1A/250V~	
1,25 µ goud op zilver: "AD 1,25"	10 mA/50mV=	300 mA/30V=		10µA/5V=
1,25 µ goud op vernikkeld koper: "CD"	10 mA/50 mV=	100 mA/30V=		10µA/5V=

WATERDICHTHEIT UITVOERINGEN OP AANVRAAG

* met afgeplatte draadbus tegen verdraaiing

SCHAKELMATERIAAL



MICRO MINIATUUR TUIMELSCHAKELAARS

schakelstanden zie blz. 7-1	type	afmetingen in mm	bestel- eenheid	bestel- nummer			
					III	II	I
Serie TM MET $\varnothing 4,76 \times 0,53$ mm DRAADBUS, VERGULDE CONTACTEN EN SOLDEERAANSLUITINGEN; voor print montage zie blz. 7-5. Schakelvermogen: 20 mA/20 V-. Overige technische gegevens: zie serie 5500 A.							
	1-polig			5	48.625.000		
	1	–		1	TM 36CD	5	48.626.000
	1	0		1	TM 39CD		
	2-polig						
	1	–		1	TM 46CD	5	48.627.000
	1	0		1	TM 49CD	5	48.628.000



MINIATUUR TUIMELSCHAKELAARS, STANDAARD UITVOERING

Serie 5500 A MET $\varnothing 6$ mm DRAADBUS, ZILVERENCONTACTEN EN SOLDEERAANSLUITINGEN

	ALGEMENE TECHNISCHE GEGEVENS		MATERIAAL	
	Schakelvermogen:	3A/250 V-; 6A/125 V-; 5A/30V=	Isolatie:	blauw diallylphalate
Contactovergangsweerst:	10 m Ω	Bedieningshefboom:	verchroomd messing	
Isolatieweerstand:	>100 M Ω bij 500 V =	Doorvoerbuis:	vernikkeld messing	
Testspanning:	2000 Veff tussen contact en behuizing	Contacten:	zilver; goud op aanvraag	
Bedrijfstemperatuur:	-40°C +85°C	Overige metalen delen:	roestvrij staal;	
Levensduur:	onbelast 100.000 schakelingen		mat-zwarte uitvoering op aanvraag.	

1-POLIG

	1	–	1	5536 A		5	48.127.000
	1	0	1	5539 A		5	48.128.000
	1	0	(1)	5538 A		5	48.135.000
	(1)	0	(1)	5537 A		5	48.138.000
	1	–	(1)	5532 A		5	48.231.000
	1	1	1*	5544 CTA		5	48.233.000

2-POLIG

	1	–	1	5546 A		5	48.129.000
	1	0	1	5549 A		5	48.130.000
	1	0	(1)	5548 A		5	48.136.000
	(1)	0	(1)	5547 A		5	48.170.000
	1	–	(1)	5542 A		5	48.232.000
	1	1	1**	5564 CTA		5	48.234.000

3-POLIG

	1	–	1	5556 A		5	48.225.000
	1	0	1	5559 A		5	48.226.000
	1	0	(1)	5558 A			op aanvraag
	(1)	0	(1)	5557 A			op aanvraag
	1	–	(1)	5552 A			op aanvraag

4-POLIG

	1	–	1	5566 A		5	48.227.000
	1	0	1	5569 A		5	48.228.000
	1	0	(1)	5568 A			op aanvraag
	(1)	0	(1)	5567 A			op aanvraag
	1	–	(1)	5562 A			op aanvraag

SCHAKELAAR ACCESSOIRES: WATER- EN STOFDICHTE AFDEKKAPJES, SIEMOEREN E.D., ZIE BLZ. 7-7.

* uitwendig de contacten 2 en 4 doorverbinden, 5 is het moedercontact. Afmetingen zie de 2-polige versie.

**uitwendig de contacten 2 en 4 en 8 en 10 doorverbinden, 5 en 11 zijn de moedercontacten. Afmetingen volgens 4-polige versie.

SCHAKELMATERIAAL



MINIATUUR TUIMELSCHAKELAARS MET SPECIALE BEDIENINGSHEFBOOM

Algemene technische gegevens; zie blz. 7-2, serie 5500 A. Andere schakelfuncties op aanvraag; zie blz. 7-1.

	schakelstanden	type	afmetingen in mm	bestel-eenheid	bestel-nummer	
SERIE 5500 A4N; met bedieningshefboom voor kunststof opzetstukken, keuze uit 8 kleuren. Voorzien van $\varnothing 6$ mm draadbus, zilveren contacten en soldeeraansluitingen.						
	1-polig			zie blz. 7-2 bij 1-polige typen	5	48.142.000
	1 - 1	5536 A4N				
	2-polig			zie blz. 7-2 bij 2-polige typen	5	48.143.000
	1 - 1	5546 A4N				
U242/246 N	U292/296 N	U392/396 N	type	kleur	bestel-eenheid	bestel-nummer
			U-246N	rood	10	48.147.001
			U-242N	zwart	10	48.147.002
			U-296N	rood	5	48.481.001
			U-292N	zwart	5	48.481.002
			U-396N	rood	5	48.482.001
			U-392N	zwart	5	48.482.002
SERIE 5600 A9; met platte bedieningshefboom en conische afdekmoer U500. Voorzien van $\varnothing 6,35$ mm draadbus, zilveren contacten en soldeeraansluitingen.						
	1-polig			zie blz. 7-2 bij 1-polige typen, echter met $\varnothing 6,35$ mm draadbus	5	48.521.000
	1 - 1	5636 A9				
	1 0 1	5639 A9				
	(1) 0 (1)	5637 A9				
	1 - (1)	5632 A9				
	2-polig			zie blz. 7-2 bij 2-polige typen, echter met $\varnothing 6,35$ mm draadbus	5	48.525.000
	1 - 1	5646 A9				
	1 0 1	5649 A9				
	(1) 0 (1)	5647 A9				
	1 - (1)	5642 A9				
SERIE 5500 A8; met extra lange en platte hefboom. Voorzien van $\varnothing 6$ mm draadbus, zilveren contacten en soldeeraansluitingen.						
	1-polig			zie blz. 7-2 bij 1-polige typen	5	48.504.000
	1 - 1	5536 A8				
	1 0 1	5539 A8				
	(1) 0 (1)	5537 A8				
	1 - (1)	5532 A8				
	2-polig			zie blz. 7-2 bij 2-polige typen	5	48.508.000
	1 - 1	5546 A8				
	1 0 1	5549 A8				
	(1) 0 (1)	5547 A8				
	1 - (1)	5542 A8				
SERIE 5600 AV; met vergrendelde schakelstanden. Ter voorkoming van toevallig en ongewild schakelen. Om van de ene schakelstand in de andere te komen moet de hefboom ca. 1,5 mm opgetrokken worden. Voorzien van $\varnothing 6,35$ mm draadbus, zilveren contacten en soldeeraansluitingen.						
	1-polig			5	48.500.000	
	1 - 1	5636 A2V				
	1 0 1	5639 A3V		5	48.501.000	
	2-polig					
	1 - 1	5646 A2V		5	48.502.000	
	1 0 1	5649 A3V				5

SCHAKEL-ACCESSOIRES: SIEMOEREN EN AFDEKMOEREN ZIE BLZ. 7-7.

* Verklaring zie blz. 7-1.

SCHAKELMATERIAAL




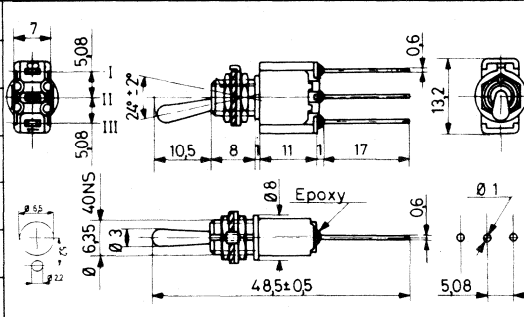
MINIATUUR TUIMELSCHAKELAARS VOOR PRINTMONTAGE

Schakelvermogen: maximaal 100 mA/30 V=-; minimaal 10 mA/50 mV. Algemene technische gegevens volgens blz. 7-2, serie 5500 A.

schakelstanden*	type	afmetingen in mm	bestel-	bestel-
			eenheid	nummer

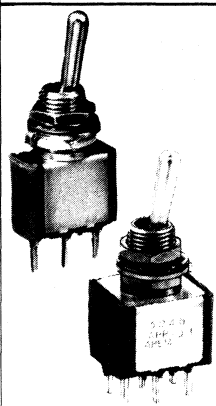
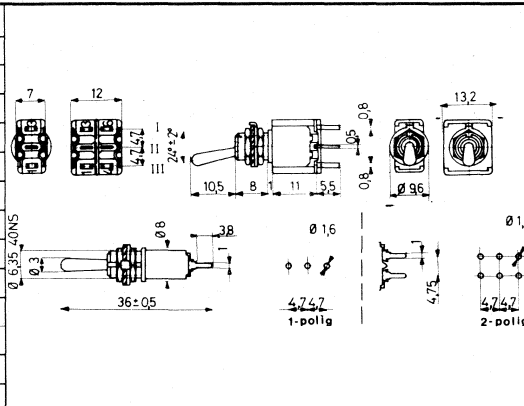
SERIE 5200 MIWR/CD MET WIRE-WRAP AANSLUITINGEN

Voorzien van $\varnothing 6,35$ mm draadbus en $1,25 \mu$ goudcontacten. Tevens geschikt voor rechte printmontage.

	1-polig			1	48.550.000	
	1	- (1)		5232 MIWR CD	1	48.551.000
	1	- 1		5236 MIWR CD	1	48.522.000
	(1)	0 (1)		5237 MIWR CD	1	op aanvraag
	1	0 (1)		5238 MIWR CD	1	48.553.000
	1	0 1		5239 MIWR CD	1	
	2 polige typen op aanvraag					

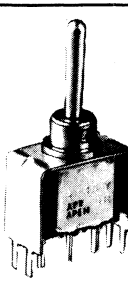
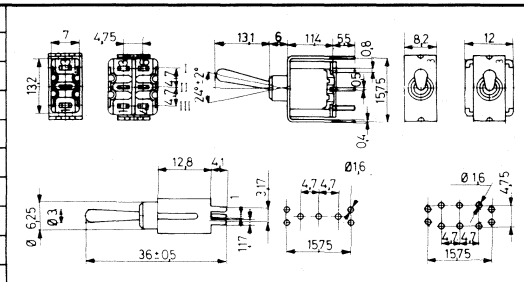
SERIE 5200 MET RECHTE PRINTPEN AANSLUITINGEN

Voorzien van $\varnothing 6,35$ mm draadbus; $1,25 \mu$ goudcontacten en met epoxy afgedichte contactdoorvoeren.

	1-polig			5	48.554.000	
	1	- (1)		5232 CDB	5	48.555.000
	1	- 1		5236 CDB	5	48.556.000
	(1)	0 (1)		5237 CDB	5	op aanvraag
	1	0 (1)		5238 CDB	5	48.557.000
	1	0 1		5239 CDB	5	
	2-polig					
	1	- (1)		5242 CDB	5	48.558.000
	1	1 1		5244 CDB	5	op aanvraag
	1	- 1		5246 CDB	5	48.559.000
	(1)	0 (1)		5247 CDB	5	48.560.000
	1	0 (1)		5248 CDB	5	op aanvraag
1	0 1	5249 CDB	5	48.561.000		
3- en 4-polige typen op aanvraag						

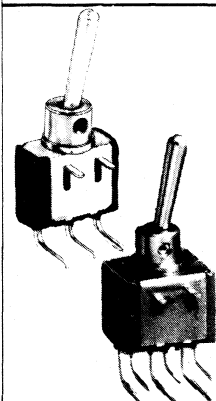
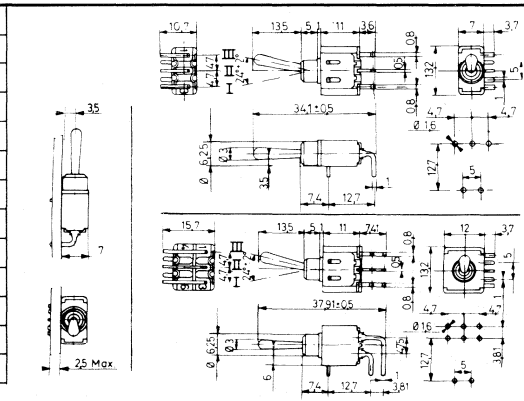
SERIE 5200 Y MET RECHTE PRINTPEN AANSLUITINGEN

Voorzien van $\varnothing 6,25$ mm gladde bus; $1,25 \mu$ goudcontacten, epoxy afgedichte contactdoorvoeren en vertind stalen montage beugel.

	1-polig			5	48.562.000	
	1	- (1)		5232Y CDB	5	48.563.000
	1	- 1		5236Y CDB	5	48.564.000
	(1)	0 (1)		5237Y CDB	5	op aanvraag
	1	0 (1)		5238Y CDB	5	48.565.000
	1	0 1		5239Y CDB	5	
	2-polig					
1	- 1	5246Y CDB	5	48.566.000		
1	0 1	5249Y CDB	5	48.567.000		
andere schakelfuncties op aanvraag						

SERIE 5200 W MET HAAKSE PRINTPEN AANSLUITINGEN

Voorzien van $\varnothing 6,25$ mm gladde bus; $1,25 \mu$ goudcontacten. Schakelbeweging evenwijdig aan de printplaat.

	1-polig			5	48.568.000	
	1	- (1)		5232W CD 13	5	48.569.000
	1	- 1		5236W CD 13	5	48.570.000
	(1)	0 (1)		5237W CD 13	5	op aanvraag
	1	0 (1)		5238W CD 13	5	48.571.000
	1	0 1		5239W CD 13	5	
	2-polig					
	1	- (1)		5242W CD 13	5	48.572.000
	1	1 1		5244W CD 13	5	op aanvraag
	1	- 1		5246W CD 13	5	48.573.000
(1)	0 (1)	5247W CD 13	5	48.574.000		
1	0 (1)	5248W CD 13	5	op aanvraag		
1	0 1	5249W CD 13	5	48.575.000		
andere schakelfuncties op aanvraag						

SCHAKELAAR ACCESSOIRES: WATER- EN STOFDICHTE AFDEKKAPJES, SIERMOEREN, E.D. ZIE BLZ. 7-7.

* Verklaring zie blz. 7-1.

SCHAKELMATERIAAL



MINIATUUR TUIMELSCHAKELAARS VOOR PRINTMONTAGE

Schakelvermogen: maximaal 100 mA/30 V=-; minimal 10 mA/50 mV. Algemene technische gegevens volgens blz. 7-2, serie 5500 A

schakelstanden*		type	afmetingen in mm	bestel-eenheid	bestel-nummer		
III	II					I	
SERIE 5200 WW MET HAAKSE PRINTPEN AANSLUITINGEN Ook in 3- en 4-polige versies leverbaar. Voorzien van Ø 6,25 mm gladde bus; 1,25 µ goudcontacten. Schakelbeweging loodrecht op de printplaat.							
	1-polig			5	48.576.000		
	1	-		(1)	5232 WW CD 13	5	48.577.000
	1	-		1	5236 WW CD 13	5	48.578.000
	(1)	0		(1)	5237 WW CD 13	op aanvraag	
	1	0		(1)	5238 WW CD 13	5	48.579.000
	1	0		1	5239 WW CD 13	op aanvraag	
	2-polig			5	48.580.000	op aanvraag	
	1	-		(1)	5242 WW CD 13	5	48.581.000
	1	1		1	5244 WW CT CD 13	5	48.582.000
	1	-		1	5246 WW CD 13	op aanvraag	
	(1)	0		(1)	5247 WW CD 13	5	48.583.000
	1	0		(1)	5248 WW CD 13	op aanvraag	
	1	0		1	5249 WW CD 13	5	48.583.000

VLAKKE MINIATUUR TUIMELSCHAKELAARS VOOR PRINTMONTAGE

	ALGEMENE TECHNISCHE GEGEVENS		MATERIAAL	
	Schakelvermogen:	maximaal 2 A/250 V-; minimaal 200 mA/10 V=		Zie blz. 7-2, serie 5500 A.
	Contactovergangswaarde:	< 20 mΩ		Goudcontacten voor minimaal 100 µA/50 mV schakelvermogen op aanvraag.
	Overige gegevens:	zie blz. 7-2, serie 5500		

SERIE 21.000 N met zilveren contacten en met epoxy afgedichte contactdoorvoeren. Schakelbeweging evenwijdig aan de printplaat.

	Ø 6,35 mm DRAADBUS			5	48.240.000		
	1-polig			5	48.241.000		
	1	-		1	21.136 NA	op aanvraag	
	1	0		1	21.139 NA	5	48.242.000
	2-polig			5	48.243.000	op aanvraag	
	1	-		1	21.146 NA	5	48.244.000
	1	0		1	21.149 NA	5	48.245.000
	Ø 6,25 mm GLADDE BUS			5	48.246.000	SCHAKELAARACCESSOIRES ZIE BLZ. 7-7	
	1-polig			5	48.244.000	op aanvraag	
	1	-		1	21.236 NA	5	48.245.000
	1	0		1	21.239 NA	op aanvraag	
	2-polig			5	48.246.000	op aanvraag	
1	-	1	21.246 NA	op aanvraag			

MICRO MINIATUUR TUIMELSCHAKELAARS VOOR PRINTMONTAGE

	ALGEMENE TECHNISCHE GEGEVENS		MATERIAAL	
	Schakelvermogen:	20 mA/20 V-; 10 mA/50 mV=		Isolatie: blauw diallylphthalate
	Contactovergangswaarde:	< 10 mΩ		Contacten: verguld
	Temperatuurbereik:	-40°C +85°C		

SERIE TP MET RECHTE PRINTPEN AANSLUITINGEN

	1-polig			5	48.640.000		
	1	-		1	TP 36	5	48.641.000
	1	0		1	TP 39	op aanvraag	
	2-polig			5	48.642.000	op aanvraag	
	1	-		1	TP 46	5	48.643.000
	1	0		1	TP 49	op aanvraag	

SERIE TW MET HAAKSE PRINTPEN AANSLUITINGEN

	1-polig			5	48.644.000		
	1	-		1	TW 36	5	48.645.000
	1	0		1	TW 39	op aanvraag	
	2-polig			5	48.646.000	op aanvraag	
	1	-		1	TW 46	5	48.647.000
	1	0		1	TW 49	op aanvraag	

* Verklaring zie blz. 7-1.

SCHAKELMATERIAAL



WATERDICHTHE MINIATUUR TUIMELSCHAKELAARS VOOR PRINTMONTAGE

- waterdichte hefboomdoorvoer d.m.v. O-ring
- met epoxy afgedichte contactdoorvoeren
- geschikt voor golfsolderen
- bestand tegen soldeerflux en soldeerdamp en reinigingsvloeistoffen inwerking
- met vertinde metalen beugel voor een mechanisch stabiele en stevige bevestiging

ALGEMENE TECHNISCHE GEGEVENS

Schakelvermogen: 0,4 VA/10 Vac en dc
 Contactovergangswaarde: < 10 mΩ bij 10 mA/50 mV
 Isolatiweerstand: > 1000 MΩ
 Doorslagspanning: 1000 Vrms
 Bedrijfstemperatuur: -20°C tot +85°C
 Behuizing: thermoplastisch, zwarte kleur
 Contactmateriaal: verguld messing
 Bedieningshefboom: verchroomd messing

schakelstanden*	type	afmetingen in mm	bestel-eenheid	bestel-nummer
-----------------	------	------------------	----------------	---------------

SERIE SY VOOR VERTICALE PRINTMONTAGE

1-polig	1-polig		afmetingen in mm	bestel-eenheid	bestel-nummer
	1	0			
1	-	1		5	48.600.000
1	0	1		5	48.602.000
1	0	(1)		op aanvraag	
(1)	0	(1)		5	48.601.000
1	-	(1)		op aanvraag	
2-polig					
1	-	1		5	48.603.000
1	0	1		5	48.605.000
1	0	(1)		op aanvraag	
(1)	0	(1)		5	48.604.000
1	-	(1)	op aanvraag		
1	1	1	op aanvraag		

SERIE SW/WW VOOR HAAKSE PRINTMONTAGE

Met schakelbeweging evenwijdig aan de printplaat.

1-polig	1-polig		afmetingen in mm	bestel-eenheid	bestel-nummer
	1	0			
1	-	1		5	48.606.000
1	0	1		op aanvraag	
1	0	(1)		op aanvraag	
(1)	0	(1)		op aanvraag	
1	-	(1)		op aanvraag	
2-polig					
1	-	1		5	48.607.000
1	0	1		op aanvraag	
1	0	(1)		op aanvraag	
(1)	0	(1)		op aanvraag	
1	-	(1)	op aanvraag		
1	1	1	op aanvraag		

Met schakelbeweging loodrecht op de printplaat.

1-polig	1-polig		afmetingen in mm	bestel-eenheid	bestel-nummer
	1	0			
1	-	1		5	48.608.000
1	0	1		5	48.610.000
1	0	(1)		op aanvraag	
(1)	0	(1)		5	48.609.000
1	-	(1)		op aanvraag	
2-polig					
1	-	1		5	48.611.000
1	0	1		5	48.613.000
1	0	(1)		op aanvraag	
(1)	0	(1)		5	48.612.000
1	-	(1)	op aanvraag		
1	1	1	op aanvraag		

BOVENSTAANDE MODELLEN ZIJN TEVENS LEVERBAAR IN EEN NIET-WATERDICHTHE "E" UITVOERING... EEN ZEER ECONOMISCHE TOEPASSING T.O.V. OVEREENKOMSTIGE UITVOERINGEN.

DE BEDIENINGSHEFBOOM IS OOK LEVERBAAR IN EEN MAT-ZWARTE KLEUR, EEN VERKORTE 7,6 mm VERSIE EN EEN UITVOERING GESCHIKT VOOR KUNSTSTOF OPZETSTUKKEN VOLGENS BLZ. 7-3, SERIE 5500 A4N.

* Verklaring zie blz. 7-1.

SCHAKELMATERIAAL

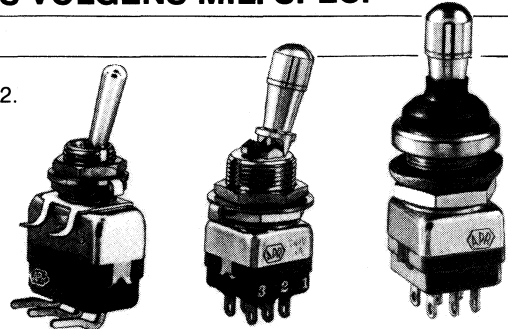


MINIATUUR TUIMELSCHAKELAARS VOLGENS MIL. SPEC.

Superieure miniatuur schakelaars voor o.m. telecommunicatie, militaire- en luchtvaarttoepassingen volgens MIL 3950 en MIL STD 202.

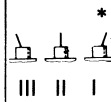
- 1-, 2-, 3- en 4-polige versies
- 8 schakelfuncties, waaronder typen met blokkeerbare schakelstanden
- water- en stofdichte uitvoeringen
- vernikkeld messing, verchroomd of mat-zwarte metalen draadbus en bedieningshefboom
- zilveren of gouden contacten
- schakelvermogen: zilver: maximaal 2 A/250 V-
goud: maximaal 200 mA/250 V-
Zie tevens blz. 7-1.

- speciale uitvoeringen



11.136 A W-uitvoering met vergrendeling geheel waterdicht

Temperatuurbereik: -55°C +125°C
Levensduur: 50.000 schakelingen belast



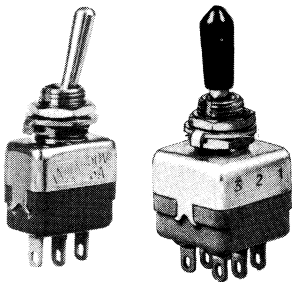
type

afmetingen in mm

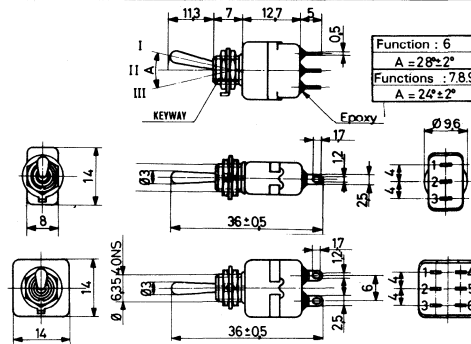
bestel-eenheid

bestel-nummer

SERIE 11.100 MET Ø 6,35 mm DRAADBUS, ZILVEREN CONTACTEN EN SOLDEERAANSLUITINGEN



1-polig		
1 - (1)	11.132 A	
1 - 1	11.136 A	
(1) 0 (1)	11.137 A	
1 0 (1)	11.138 A	
1 0 1	11.139 A	
2-polig		
1 - (1)	11.142 A	
1 - 1	11.146 A	
(1) 0 (1)	11.147 A	
1 0 (1)	11.148 A	
1 0 1	11.149 A	



Function : 6
A = 28° ± 2°
Functions : 7,8,9
A = 24° ± 2°

op aanvraag

1 48.257.000

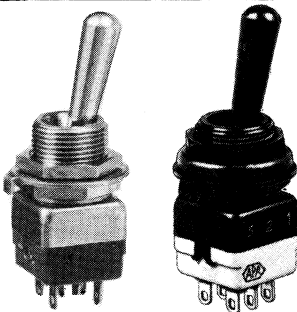
op aanvraag

op aanvraag

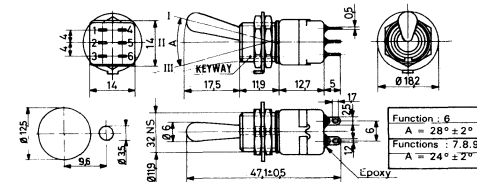
1 48.258.000

op aanvraag

SERIE 12.100 MET Ø 11,9 mm DRAADBUS, ZILVEREN CONTACTEN EN SOLDEERAANSLUITINGEN



2-polig		
1 - (1)	12.142 A	
1 1 1	12.144 THA	
1 1 (1)	12.144 TH1RA	
(1) 1 (1)	12.144 TH2RA	
1 - 1	12.146 A	
(1) 0 (1)	12.147 A	
1 0 (1)	12.148 A	
1 0 1	12.149 A	
3- en 4-polige uitvoeringen op aanvraag		



Function : 6
A = 28° ± 2°
Functions : 7,8,9
A = 24° ± 2°

op aanvraag

1 48.259.000

op aanvraag

"Functions" zie blz. 7-1 links onderaan.



ACCESSOIRES VOOR MINIATUUR SCHAKELAARS

WATER- EN STOFDICHTE AFDEKKAPJES

Permanent waterdicht tot 1 bar = 10 m waterdruk.
Kap: neopreen, zwarte kleur; bedrijfstemperatuur: -20°C +50°C.
Op verzoek in silicon voor -40°C tot +85°C leverbaar.
Moer: vernikkeld messing, gekarteld; met neopreen afdicht ring.
Op verzoek leverbaar in verchroomde of mat-zwarte uitvoering en in een uitvoering met zeskant moer.

afmetingen in mm	t.b.v. schakelaars	type	bestel-eenheid	bestel-nummer
	voor tuimel-schakelaars met Ø 6 mm draadbus	U-261	5	48.267.000
	voor tuimel-schakelaars met Ø 6,35 mm draadbus	U-210	5	48.487.000
	voor drukkноп-schakelaars met Ø 6,35 mm draadbus	U-200	5	48.486.000

FLEXIBELE PVC KAPJES VOOR KLEURINDICATIE

	rood	zwart
	10 48.132.001	10 48.132.002

VOOR Ø 6 mm DRAADBUS

Gekartelde siermoeren, verchroomd messing.
De modellen U-461, U-232, U-216 en U-268 dekken tevens gedeeltelijk de draadbusopening af.

VOOR Ø 6,35 mm DRAADBUS

Gekartelde siermoeren, vernikkeld messing.
De modellen U-461, U-232, U-216 en U-268 dekken tevens gedeeltelijk de draadbusopening af.

conische afdekmoe-
vernikkeld
messing

U-826	U-461	U-232	U-229	U-216	U-268	U-500
10	10	10	10	10	10	10
48.495.000	48.272.000	48.268.000	48.489.000	48.488.000	48.490.000	48.492.000

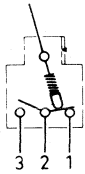
* Verklaring zie blz. 7-1.

SCHAKELMATERIAAL



VOLLEDIG GEÏSOLEERDE TUIMELSCHAKELAARS

SERIE 4600 met soldeerbare 2,8 × 0,5 mm faston aansluitingen.



ALGEMENE TECHNISCHE GEGEVENS

Schakelvermogen: met zilvercontacten: 3A/250 V~
 met verzilverde koperen contacten: 2A/250 V~
 Contactovergangsweerstand: < 10 mΩ
 Isolatiweerstand: > 1000 MΩ bij 500 V =
 Doorslagspanning: 2000 Veff
 Bedrijfstemperatuur: -20° C + 55° C

MATERIAAL

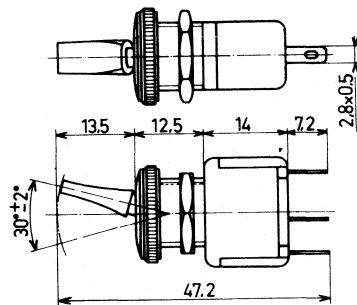
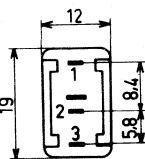
Geheel in zwart kunststof uitgevoerd.
 De bedieningshefboom + bevestigingsmoer is op verzoek ook leverbaar in rood, blauw, groen, geel, grijs, oranje, wit of verchromd.

schakel-standen*	type	keur	afmetingen in mm	bestel-eenheid	bestel-nummer
III II I					

1-POLIG



met zilvercontacten		
1 - 0	4631A-22	met: ③ aangevraagd: ⑤
1 - 1	4636A-22	⑤
1 0 1	4639A-22	
met verzilverde koperen contacten		
1 - 0	4631C-22	
1 - 1	4636C-22	
1 0 1	4639C-22	

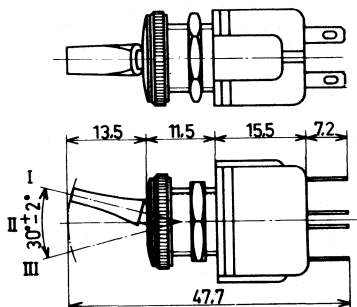
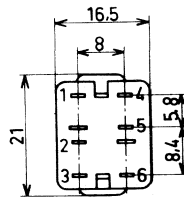


5	48.356.000
5	48.358.000
op aanvraag	
5	48.357.000
5	48.352.000
5	48.353.000

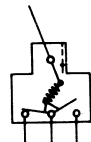
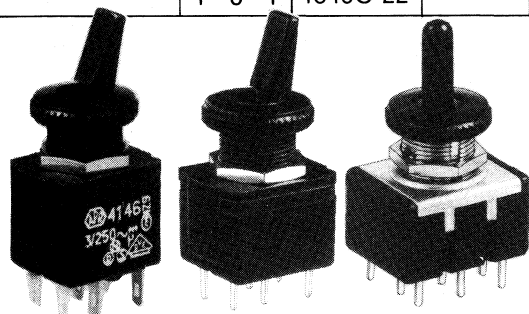
2-POLIG



met zilvercontacten		
1 - 0	4641A-22	met: ③ aangevraagd: ⑤
1 - 1	4646 A-22	⑤
1 0 1	4649A-22	
met verzilverde koperen contacten		
1 - 0	4641C-22	
1 - 1	4646C-22	
1 0 1	4649C-22	



5	48.359.000
5	48.361.000
op aanvraag	
5	48.360.000
5	48.354.000
5	48.355.000

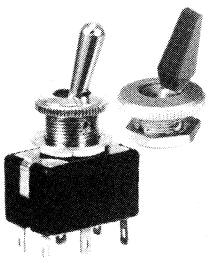


SPECIALE UITVOERINGEN

SERIE 4400: 1- en 2-polige standaarduitvoeringen, als serie 4600, echter met printlippen voor montage op gedrukte bedradingen.
 SERIE 4100: 2-polig aan/uit of omschakelend, met soldeerbare 2,8x0,5 mm faston-aansluiting, geheel volgens VDE, SEV, SEMKO, DEMKO, NEMKO, UL en CSA; klasse-I toepassing.
 SERIE 4200: als serie 4100, echter met printlippen. 3-Polige versies en typen met 0,75 mm² draad-uitlopers kunnen eveneens geleverd worden.



TUIMELSCHAKELAARS VOOR INDUCTIEVE BELASTINGEN

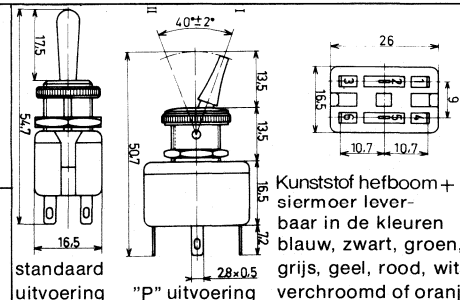


ALGEMENE TECHNISCHE GEGEVENS:

Schakelvermogen: 3A/250~ 50% inductief
 Contactmateriaal: verzilverd (A) of verguld (LD)
 Bedieningshefboom: vernikkeld messing of "P" uitvoering in kunststof
 Draadbus: vernikkeld messing
 Aansluiting: soldeerbare 2,8 × 0,5 mm fastons
 Overige gegevens als bij serie 4600

type		schakelstand*
1-polig	2-polig	
831	841	1 - 0
835	845	1 - (1)
836	846	1 - 1

Levering op aanvraag



Kunststof hefboom + siermoer leverbaar in de kleuren blauw, zwart, groen, grijs, geel, rood, wit verchromd of oranje.

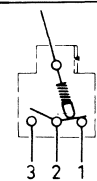
* Verklaring zie blz. 7-1.

SCHAKELMATERIAAL



1-POLIGE TUIMELSCHAKELAARS

SERIE 1000



ALGEMENE TECHNISCHE GEGEVENS

Schakelvermogen: met zilveren contacten: 3A/250 V~
 met verzilverde koperen contacten(c): 2,5A/250V~
 Contactovergangsweerstand: <math>< 10 \text{ m}\Omega</math> bij 1 A/2V=
 Isolatiespanning: >1000 M Ω bij 500 V =
 Doorslagspanning: 2000 Veff
 Bedrijfstemperatuur: -20°C +55°C

MATERIAAL

Behuizing: zwarte fenolhars
 Draadbus: vernikkeld messing
 Hefboom: Een verchroomde "LUXE" uitvoering op aanvraag.

schakel-standen	type	afmetingen in mm	bestel-eenh.	bestel-nummer
-----------------	------	------------------	--------------	---------------

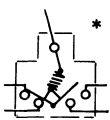
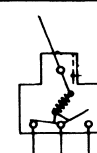
Met soldeerbare 6,35 × 0,8 mm fastonaansluitingen en verzilverde koperen contacten.

 1011C	1 - 0	1011C		5	48.460.000
	1 - 1	1016C		5	48.461.000
	1 0 1	1019C		5	48.462.000

Met schroefaansluitingen en zilveren contacten.

 1026A 1029A	1 - 0	1021A		op aanvraag	
	1 - 1	1026A		5	48.289.000
	1 0 1	1029A		5	48.290.000

SERIE 1600



ALGEMENE TECHNISCHE GEGEVENS

Schakelvermogen: 2A/250 V~
 Contactovergangsweerstand: <math>< 10 \text{ m}\Omega</math> bij 1 A/2V=
 Isolatiespanning: >1000 M Ω bij 500 V =
 Doorslagspanning: 2000 Veff
 Bedrijfstemperatuur: -20°C +55°C

MATERIAAL

Als serie 1000; echter contactmateriaal voor het bewegende contact: verzilverd messing
 vaste contact: verzilverd fosforbrons

Met horizontaal of verticaal geplaatste soldeeraansluitingen.

		HORIZONTAAL			
 1606 1616	1 - 0	1601		5	48.325.000
	1 - 1*	1606		5	48.326.000
			VERTICAAL		
	1 - 0	1611			op aanvraag
1 - 1*	1616			op aanvraag	

Met horizontaal geplaatste schroef of fastonaansluitingen.

		SCHROEF			
 1621 1631	1 - 0	1621		op aanvraag	
	1 - 1*	1626		op aanvraag	
			FASTON		
	1 - 0	1631			op aanvraag
1 - 1*	1636			op aanvraag	

Bovenstaande modellen zijn ook leverbaar met kunststof bedieningshefboom, zwarte kleur en een 1-polige aan/uit schakelaar met VDE en UTE keur voor 2A/250V~ en een temperatuurbereik tot + 125°C.

SCHAKELAAR-ACCESSOIRES: WATER- EN STOFDICHTE AFDEKKAPJES, SIERMOEREN EN INDICATIEPLAATJES, ZIE BLZ. 7-13

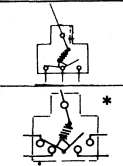
*Zie figuur met *aanduiding.

SCHAKELMATERIAAL



1- EN 2-POLIGE TUIMELSCHAKELAARS

SERIE 400



ALGEMENE TECHNISCHE GEGEVENS

Schakelvermogen: 2A/250 V~
 Contactovergangswaarde: <math>< 10 \text{ m}\Omega</math> bij 1A/2V=
 Isolatiweerstand: >10 M Ω bij 500 V=
 Doorslagspanning: 2000 Veff
 Bedrijfstemperatuur: -20°C+55°C

MATERIAAL

Behuizing: zwarte fenolhars
 Draadbus: vernikkeld messing
 hefboom: vernikkeld messing
 Een verchroomde "LUXE" uitvoering op aanvraag.

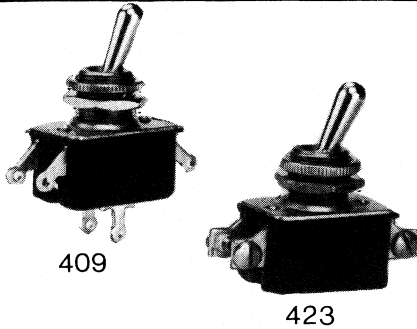
schakel-stand	type
III II I	

afmetingen in mm

bestel-
eenheid

bestel-
nummer

Met soldeer- of schroefaansluitingen.



SOLDEER

1-polig

1 - 0 401

1 - 1* 403

2-polig

1 - 0 407

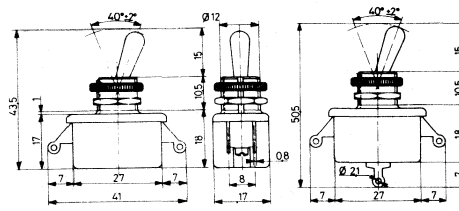
1 - 1 409

SCHROEF

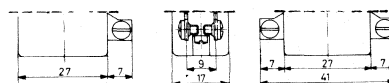
1-polig

1 - 0 421

1 - 1* 423



SOLDEER AANSLUITINGEN

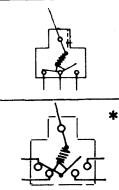


SCHROEF AANSLUITINGEN

5	48.150.000
5	48.151.000
5	48.152.000
5	48.153.000
5	48.175.000
op aanvraag	

Speciale uitvoeringen: type 409x204 : 2 polige veiligheidsschakelaar zonder externe bedieningshefboom
 type 409x218 : 2 polig, met kunststof bedieningshefboom

SERIE 500



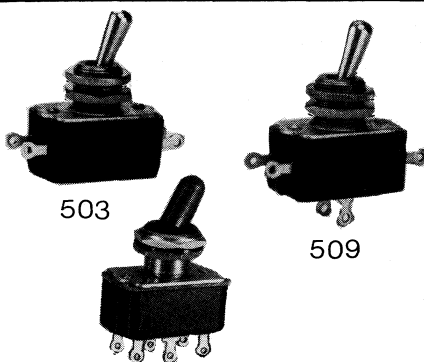
ALGEMENE TECHNISCHE GEGEVENS

Schakelvermogen: 3A/250 V~
 Contactovergangswaarde: <math>< 10 \text{ m}\Omega</math> bij 1A/2V=
 Isolatiweerstand: >1000 M Ω bij 500 V=
 Doorslagspanning: 2000 Veff
 Bedrijfstemperatuur: -20°C+55°C

MATERIAAL

Behuizing: zwarte fenolhars. Een onbrandbare met mica gevulde bakeliet "Tropische" uitvoering op aanvraag.
 Draadbus: vernikkeld messing
 hefboom: vernikkeld messing. Een verchroomde "LUXE" uitvoering op aanvraag.

Met horizontaal of verticaal geplaatste soldeeraansluitingen.



HORIZONTAAL

1-polig

1 - 0 501

1 - 1* 503

2-polig

1 - 0 507

1 - 1 509

VERTICAAL

1-polig

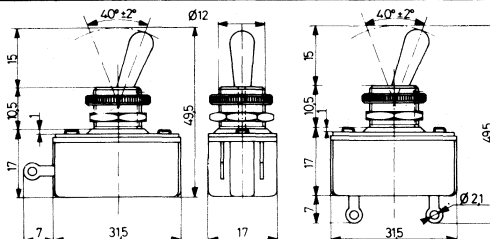
1 - 0 511

1 - 1* 513

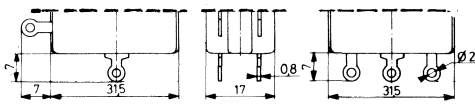
2-polig

1 - 0 517

1 - 1 519



1-POLIGE UITVOERINGEN

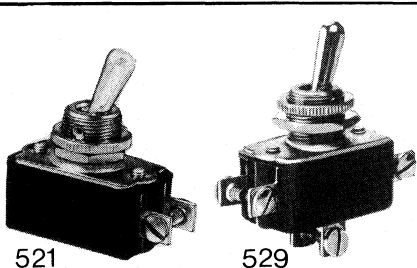


2-POLIGE UITVOERINGEN

5	48.160.000
5	48.161.000
op aanvraag	
5	48.163.000
op aanvraag	
op aanvraag	
5	48.166.000
5	48.167.000

519 met afdekkapje

Met schroefaansluitingen.



1-polig

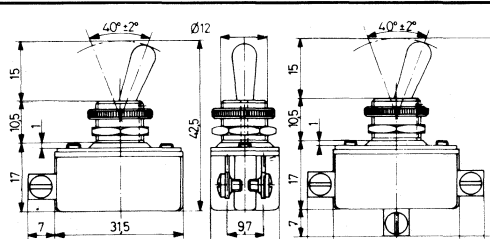
1 - 0 521

1 - 1* 523

2-polig

1 - 0 527

1 - 1 529



5	48.420.000
op aanvraag	
5	48.421.000
op aanvraag	

Speciale uitvoeringen: serie 540/550 in 4-polige versies

SCHAKELAAR-ACCESSOIRES: WATER- EN STOFDICHT AFDEKKAPJES, SIERMOEREN EN INDICATIEPLAATJES, ZIE BLZ. 7-13

*Zie figuur met *aanduiding.

SCHAKELMATERIAAL



1-, 2-, 3- en 4-POLIGE TUIMELSCHAKELAARS

SERIE 600N

Een veelzijdige serie industriële tuimelschakelaars, mechanisch zeer robuust uitgevoerd met o.m. contactdelen uit één stuk. Geschikt voor het schakelen van grote stromen t/m 20 A.

	ALGEMENE TECHNISCHE GEGEVENS			MATERIAAL	
	serie	schakelvermogen	contactmateriaal	Behuizing:	fenolhars. Een onbrandbare, met mica gevulde bakeliet 'tropische' uitvoering op aanvraag.
	6-600	6A/250 V~	verzilverd koper	Draadbus:	vernikkeld messing; Ø12 mm, boorgat Ø12,2 mm
	10-600	10A/250 V~	massief zilver	Hefboom:	vernikkeld messing. Een verchroomde "LUXE" uitvoering op aanvraag.
	20-600	15A/250 V~	zilver legering	Tevens is een uitvoering leverbaar met afdichtingsring in de draadbus en met mat-zwart uitgevoerde metalen delen.	
Isolatiweerstand: > 1000 MΩ bij 500 V = Doorslagspanning: > 2500 Veff Bedrijfstemperatuur: -20 + 55° C					

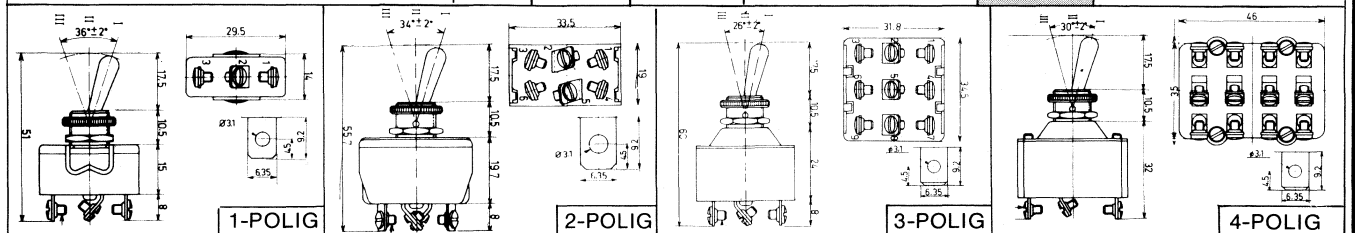
BESTELWIJZE				schakelstanden* III II I	model	AANSLUITWIJZE								
6	—	646	N			LUXE	Ø 3 mm schroef (=N)			soldeerbare 6,35x0,8 faston (=N/2)				
schakelvermogen		schakelfunctie	aansluiting	speciale uitvoering		SCHAKELVERMOGEN								
						6A/250V~	10A/250V~	15A/250V~	6A/250V~	10A/250V~	15A/250V~			

1-POLIG										
	1 - 0	631	48.480.000	48.212.000	•	48.219.000	•	•		
	(1) - 1	635	•	•	•	•	•	•		
	1 - 1	636	•	48.181.000	•	48.177.000	•	•		
	(1)0(1)	637	•	•	•	•	•	•		
	1 0(1)	638	•	•	•	•	•	•		
	1 0 1	639	•	48.217.000	•	48.220.000	•	•		

2-POLIG										
	1 - 0	641	48.431.000	48.213.000	•	48.221.000	•	•		
	1 1 1	644	•	•	•	•	•	•		
	1 1(1)	644 1R	•	•	•	•	•	•		
	(1)1(1)	644 2R	•	•	•	•	•	•		
	(1) - 1	645	•	•	•	•	•	•		
	1 - 1	646	•	48.184.000	•	48.205.000	•	•		
	(1)0(1)	647	•	48.432.000	•	48.433.000	•	•		
	1 0(1)	648	•	•	•	•	•	•		
	1 0 1	649	•	48.218.000	•	48.208.000	•	•		

3-POLIG										
	1 - 0	651	•	48.214.000	•	•	•	•		
	(1) - 1	655	•	•	•	•	•	•		
	1 - 1	656	•	48.215.000	•	48.206.000	•	•		
	(1)0(1)	657	•	•	•	•	•	•		
	1 0(1)	658	•	•	•	•	•	•		
	1 0 1	659	•	48.216.000	•	48.180.000	•	•		

4-POLIG									
	1 - 0	661	•			48.434.000			
	(1) - 1	665	•			•			
	1 - 1	666	•			48.222.000			
	(1)0(1)	667	•			•			
	1 0(1)	668	•			•			
	1 0 1	669	•			48.223.000			



SCHAKELAAR-ACCESSOIRES: WATER-EN STOFDICHTE AFDEKKAPJES, SIERMOEREN EN INDICATIEPLAATJES ZIE BLZ. 7-13

* Verklaring zie blz. 7-1.

SCHAKELMATERIAAL



1-, 2- en 3-POLIGE TUIMELSCHAKELAARS

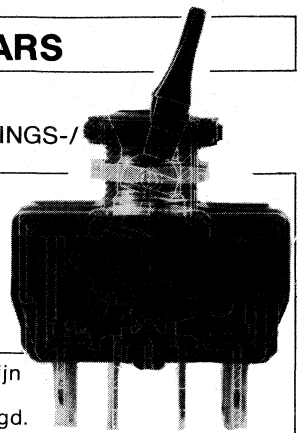
SERIE 600 NH, MET GEÏSOLEERDE BEDIENINGSHEFBOOM EN GEKARTELDE BEVESTIGINGS-/AFDEKMOER

ALGEMENE TECHNISCHE GEGEVENS:

Schakelvermogen: ohms: 15A/220 V~; 10 A/380 V~
 inductief: 4 A/380 V~
 Contactovergangswaarde: <math><10\text{ m}\Omega</math>
 Isolatiewaarde: >1000 M Ω bij 500 V=
 Doorslagspanning: >2500 Veff
 Bedrijfstemperatuur: -20°C + 55°C

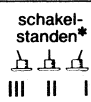
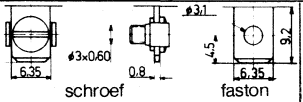
MATERIAAL

Behuizing, hefboom en afdekmoer: zwarte kunststof
 Contacten: zilverlegering
 Draadbus: vernikkeld messing;
 Ø 12 mm; boorgat Ø12,2 mm



Typen 631NH, 636NH, 641NH, 646NH, 651NH en 656NH zijn voorzien van VDE en SEV keur; SEMKO is aangevraagd. Type 641NH en 646NH tevens UL en CSA keur aangevraagd.

aansluiting:



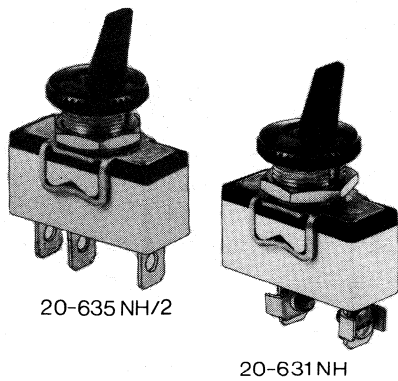
type

afmetingen in mm

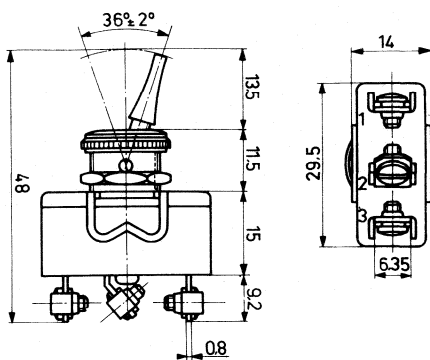
bestel-eenheid

bestel nummer

1-POLIG

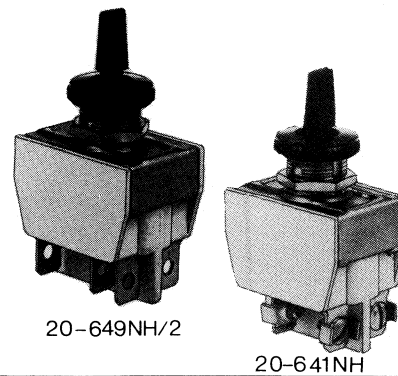


SCHROEF	
1 - 0	20-631 NH
(1) - 1	20-635 NH
1 - 1	20-636 NH
(1) 0 (1)	20-637 NH
1 0 (1)	20-638 NH
1 0 1	20-639 NH
6,3x0,5 FASTON	
1 - 0	20-631 NH/2
(1) - 1	20-635 NH/2
1 - 1	20-636 NH/2
(1) 0 (1)	20-637 NH/2
1 0 (1)	20-638 NH/2
1 0 1	20-639 NH/2

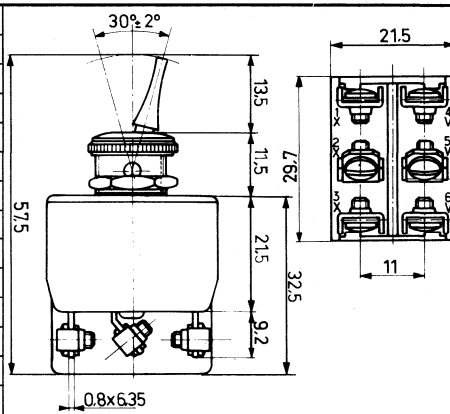


5	48.440.000
op aanvraag	
5	48.442.000
op aanvraag	
5	48.443.000
op aanvraag	
5	48.441.000
op aanvraag	

2-POLIG

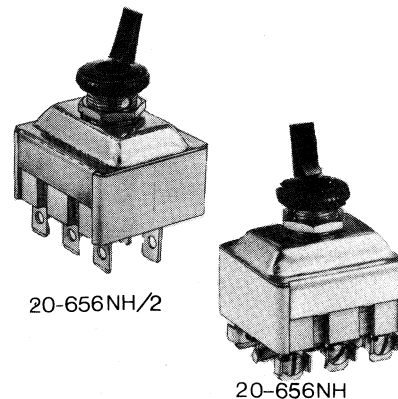


SCHROEF	
1 - 0	20-641 NH
(1) - 1	20-645 NH
1 - 1	20-646 NH
(1) 0 (1)	20-647 NH
1 0 (1)	20-648 NH
1 0 1	20-649 NH
6,3x0,5 FASTON	
1 - 0	20-641 NH/2
(1) - 1	20-645 NH/2
1 - 1	20-646 NH/2
(1) 0 (1)	20-647 NH/2
1 0 (1)	20-648 NH/2
1 0 1	20-649 NH/2

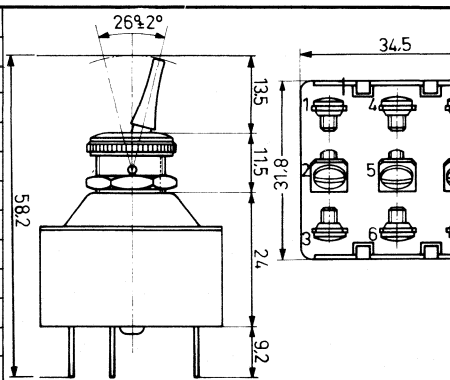


5	48.444.000
op aanvraag	
5	48.446.000
op aanvraag	
5	48.447.000
op aanvraag	
5	48.445.000
op aanvraag	

3-POLIG



SCHROEF	
1 - 0	20-651 NH
(1) - 1	20-655 NH
1 - 1	20-656 NH
(1) 0 (1)	20-657 NH
1 0 (1)	20-658 NH
1 0 1	20-659 NH
6,3x0,5 FASTON	
1 - 0	20-651 NH/2
(1) - 1	20-655 NH/2
1 - 1	20-656 NH/2
(1) 0 (1)	20-657 NH/2
1 0 (1)	20-658 NH/2
1 0 1	20-659 NH/2



1	48.448.000
op aanvraag	
1	48.449.000
op aanvraag	

SCHAKELAAR-ACCESSOIRES: AARDLIP: bij 380 V toepassing verplicht! ZIE blz. 7-13

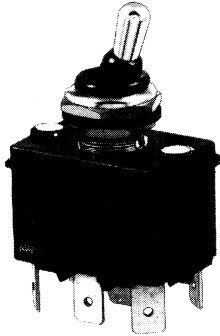
* Verklaring zie blz. 7-1.

SCHAKELMATERIAAL



VOLLEDIG WATERDICHTE TUIMELSCHAKELAARS

SERIE 3600 NF



De volledige waterdichtheid wordt verkregen door toepassing van:

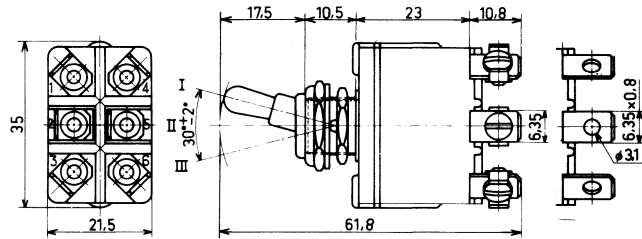
- een afdichtingsring tussen bedieningshefboom en behuizing
- volledig afgedichte behuizing
- elastisch afdekkapje met nylon onderlegging
- ingegoten contactaansluitingen.

ALGEMENE TECHNISCHE GEGEVENS

Schakelvermogen: 6A/220V~
 Isolati weerstand: > 1000 MΩ bij 500 V=
 Doorslagspanning: 2500 Veff
 Bedrijfstemperatuur: -40°C +85°C
 Bedieningshefboom: vernikkeld messing, mat zwart
 Draadbus: vernikkeld messing

LEVERING OP AANVRAAG

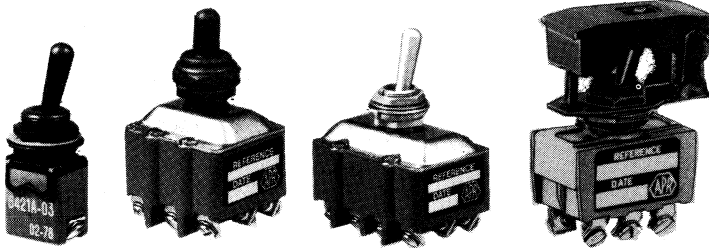
schakelstand	schroefaansluiting		soldeerbare faston	
	1-polig	2-polig	1-polig	2-polig
1 - 0	3631 NF	3641 NF	3631 NF/2	3641 NF/2
1 1 1		3644 NF		3644 NF/2
(1) - 1	3635 NF	3645 NF	3635 NF/2	3645 NF/2
1 - 1	3636 NF	3646 NF	3636 NF/2	3646 NF/2
(1) 0 (1)	3637 NF	3647 NF	3637 NF/2	3647 NF/2
1 0 (1)	3638 NF	3648 NF	3638 NF/2	3648 NF/2
1 0 1	3639 NF	3649 NF	3639 NF/2	3649 NF/2



TUIMELSCHAKELAARS VOOR MILITAIRE TOEPASSINGEN

SERIE 6000

Hoog gekwalificeerde professionele tuimelschakelaars voor militaire- en luchtvaarttoepassingen, volgens MIL S3950 en JAN S23 specificaties.



- voorzien van AIR 8461 standaard keur
- 1-, 2-, 3- en 4-polige versies
- 8 schakelfuncties, waaronder typen met blokkeerbare schakelstanden
- soldeer-; 6,35 faston- en schroefaansluiting
- max. schakelvermogen 5A/250 V~; max. 10 A bij 30V=
- mat-zwarte metalen delen
- vlamvertragende behuizingen
- water- en stofdichte uitvoeringen
- beschermkappen tegen abusievelijk schakelen

UITGEBREIDE INFORMATIE OP AANVRAAG



SCHAKELAARACCESSOIRES

WATER-EN STOFDICHTE AFDEKKAPJES

Bestand tegen een waterdruk van 1 kg/cm² dwz 10 m water; getest volgens DIN 40046-standaard Q - blz. 15.

Kap: neopreen, zwarte kleur; bedrijfstemperatuur: -20°C +50°C

Op verzoek in silicon (rood) voor -40°C tot +85°C.

Moer: vernikkeld messing; sleutelmaat 17 mm,

Op verzoek in verchroomde of mat-zwarte uitvoering.

Voorraadtypen worden met Ø18,2 mm nylon onderlegging, U-21, geleverd.

uitvoering	t.b.v. APR schakelaars	type	bestel-eenheid	bestel-nummer
voor draadbus Ø12x0,75	400, 500, 1000 1600 en 600 N	U 851	5	48.266.000
voor draadbus Ø12x0,75	1200 en 4700	U31	5	48.271.000

ACCESSOIRES VOOR SCHAKELAARS MET Ø12 mm DRAADBUS

Vernikkelde positioneringsring.	Metalen afdichtingsring met neopreen binnenring	Verchroomde messing siermoer, die de doorvoeropening van de draadbus gedeeltelijk afdekt.	Veering, gecadmeerd staal.	Aardlip van vernikkeld messing.	Indicatieplaatje in zwart metalen uitvoering.
Boorgat					
U121	U60	U117	U13	U187	U19
10	10	10	10	10	10
48.478.000	48.477.000	48.269.000	48.476.000	48.479.000	48.270.000

SCHAKELMATERIAAL

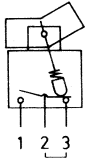


MINIATUUR WIPTOETS SCHAKELAARS

Miniatuurschakelaars met brede kunststof wiptoets, 2 modellen in 8 kleuren leverbaar waardoor een functionele benadering mogelijk is. De schakelaars zijn voorzien van montageclips die een snelle en stevige paneelbevestiging garanderen. De wiptoetsen en afdeklijstjes kunnen op eenvoudige manier worden gemonteerd.



-keur op aanvraag.



ALGEMENE TECHNISCHE GEGEVENS

Schakelvermogen, zie blz. 7-1: maximaal 3 A/250 V~
 Contactovergangswaarde: <math>< 10 \text{ m}\Omega</math>
 Isolatiweerstand: > 1000 M Ω bij 500 V=
 Testspanning: 2000 Veff tussen contacten en behuizing
 Bedrijfstemperatuur: -40°C +85°C
 Levensduur: onbelast 100.000 schakelingen

MATERIAAL

Isolatie: blauw diallylphthalate
 Metalen delen: roestvrij staal
 Contacten: zilver;
 goudcontacten op aanvraag.

BESTELWIJZE. Voorraadtypen: 5 stuks. Worden geleverd zonder wiptoets en afdeklijst, deze separaat bestellen.

schakel-standen*	type		afmetingen in mm	bestelnummer	
	III	II I		1-polig	2-polig

SERIE 7500

	1 - (1)	7532 A	7542 A		op	op
	1 1 1		7544 A		aanvraag	aanvraag
	1 1 (1)		75441 RA		48.156.000	48.157.000
	(1) 1 (1)		75442 RA			
	1 - 1	7536 A	7546 A		op	op
	(1) 0 (1)	7537 A	7547 A		aanvraag	aanvraag
	1 0 (1)	7538 A	7548 A			
	1 0 1	7539 A	7549 A			

paneeldikte: 1 - 2,5 mm

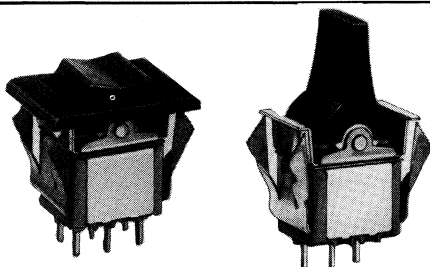
SERIE 7600

	1 - (1)	7632 A	7642 A		op	op
	1 1 1		7644 A		aanvraag	aanvraag
	1 1 (1)		76441 RA		48.158.000	48.159.000
	(1) 1 (1)		76442 RA			
	1 - 1	7636 A	7646 A		op	op
	(1) 0 (1)	7637 A	7647 A		aanvraag	aanvraag
	1 0 (1)	7638 A	7648 A			
	1 0 1	7639 A	7649 A			

paneeldikte: 1 - 2,5 mm

SPECIALE UITVOERINGEN

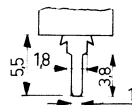
SERIE 7100/7200



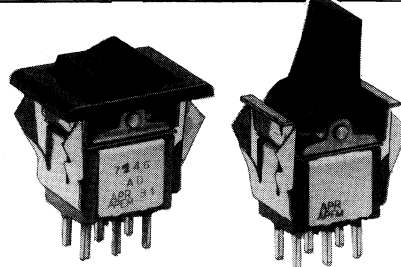
SERIE 7100

SERIE 7200

Met printpennen voor montage op gedrukte bedradingen. Epoxy afdichting op aanvraag.



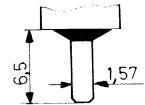
SERIE 7100Z/7200Z



SERIE 7100Z

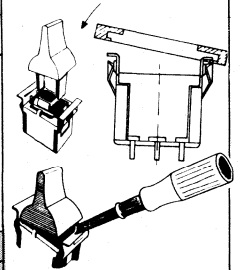
SERIE 7200Z

Met fastonpennen en met epoxy afgedichte contactdoorvoeren.



ACCESSOIRES

Bestel-eenheid: 10 per kleur	LOSSE KUNSTSTOF WIPTOETSSEN		LOSSE KUNSTSTOF AFDEKLIJSTEN MET OF ZONDER \varnothing 5 mm LED	
	VOOR SERIE 7500	VOOR SERIE 7600		
Blauw, groen, grijs, geel, wit en oranje op aanvraag.				
rood	48.263.001	48.264.001	48.260.001	48.499.001
zwart	48.263.002	48.264.002	48.260.002	48.499.002



* Verklaring zie blz. 7-1.

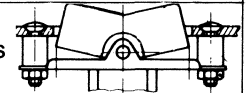
SCHAKELMATERIAAL



MINIATUUR WIPTOETS SCHAKELAARS

SERIE 7700 N

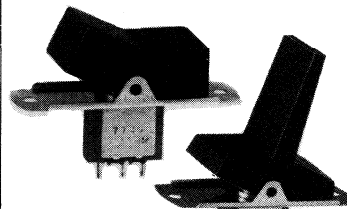
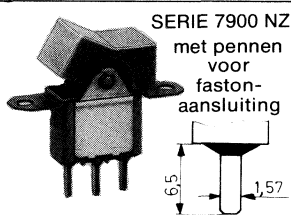
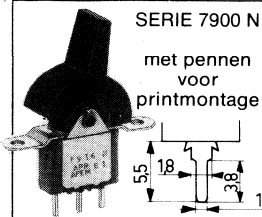
Voorzien van roestvrij stalen montageplaat voor 2-gats paneelmontage.
Met zilveren contacten voor 3 A/250 V- maximaal schakelvermogen. Overige gegevens volgens blz. 7-8.



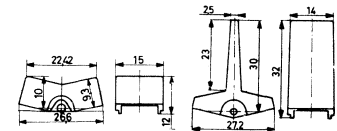
BESTELWIJZE. Voorraadtypen 5 stuks. Worden geleverd zonder wiptoetsen, deze separaat bestellen.

schakelstanden* III II I	type		afmetingen in mm		bestelnummer	
	1-polig	2-polig			1-polig	2-polig
1 - (1)	7732 NA	7742 NA			op aanvraag	op aanvraag
1 1 1		7744 NA				
1 1 (1)		7744 N1RA				
(1) 1 (1)		7744 N2RA				
1 - 1	7736 NA	7746 NA				
(1) 0 (1)	7737 NA	7747 NA				
1 0 (1)	7738 NA	7748 NA				
1 0 1	7739 NA	7749 NA	48.702.000	48.703.000		
			op aanvraag	op aanvraag		

SPECIALE UITVOERINGEN



Met extra grote wiptoetsen in 8 kleuren; soldeer- of printaansluiting.



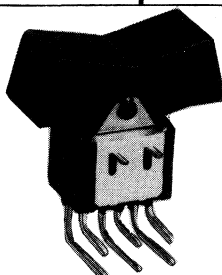
SERIE 7000 Y

Voorzien van een vertinde metalen montagebeugel en aansluitpennen voor printmontage.
Met 1,25 μ goudcontacten voor maximaal 100 mA/30 V = en minimaal 10 mA/50 mV =. De contactdoorvoeren zijn met epoxy hars afgedicht. Overige gegevens volgens blz. 7-8.

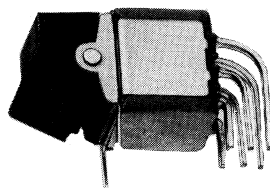
	1 - (1)	7032 YCDB	7042 YCDB		48.700.000	op aanvraag
	1 1 1		7044 YCDB			
	1 1 (1)		7044 Y1RCDB			
	(1) 1 (1)		7044 Y2RCDB			
	1 - 1	7036 YCDB	7046 YCDB		48.701.000	
	(1) 0 (1)	7037 YCDB	7047 YCDB		op aanvraag	
	1 0 (1)	7038 YCDB	7048 YCDB			
	1 0 1	7039 YCDB	7049 YCDB			

ACCESSOIRES

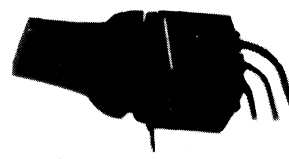
Bestel-eenheid: 5 per kleur	LOSSE KUNSTSTOF WIPTOETSSEN			
	U 730	U 620	U 700	U 610
rood	op aanvraag	48.494.001	op aanvraag	48.493.001
zwart	op aanvraag	48.494.002	op aanvraag	48.493.002



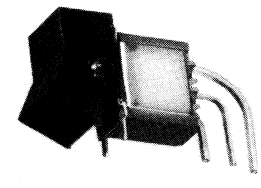
SERIE 7940 W



SERIE 7100 W



SERIE 7200 WW



SERIE 7000 WW

Miniatuur wiptoets tuimelschakelaars met haaks omgebogen printpennen voor montage op printkaarten. Keuze uit 5 modellen wiptoetsen in 8 verschillende kleuren.

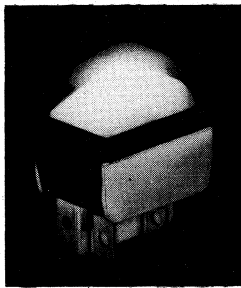
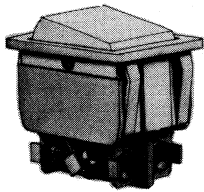
* Verklaring zie blz. 7-1.

SCHAKELMATERIAAL



2-POLIGE WIPTOETS-TUIMELSCHAKELAARS

SERIE 2640LH



Een serie DUBBELPOLIGE WIPTOETS-TUIMELSCHAKELAARS, met keuze uit:

- 7 schakelfuncties
- schroef- of soldeerbare 6,3 mm fastonaansluiting
- 2 schakelvermogens 6 A/250 V~; met koperen contacten
16 A/250 V~; met zilveren contacten
- wiptoets omlijsting in grijze of zwarte kleur
- 3 wiptoets uitvoeringen in 8 kleuren; onderling verwisselbaar!
- mogelijkheid voor het aanbrengen van markeringen op de wiptoets
- niet-verlichte en verlichte versies in 5 spanningen
- VDE-keur aangevraagd

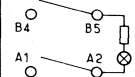
ALGEMENE TECHNISCHE GEGEVENS Isolatieweerstand: 1000 M Ω bij 500 Vdc Doorslagspanning: 2500 Vrms Temperatuurbereik: -20°C +125°C	schakelprincipe 					paneeluitsparing 			
	paneeldikte: 0,8-4 mm								
SCHAKELFUNCTIE	AANSLUITINGEN		CONTACTEN		VORMGEVING			SIGNALERING	
2-polig	schroef 		faston 		kleur van de toets-omlijsting zwart grijs		vorm van de wiptoets; zie tabel I	kleur van de wiptoets	
	3 x 0,60		16 A/250 V~ zilver		6 A/250 V~ koper		1 2 3	verlichting	
1 - 0	2641LH		2641LH/2		A C		2 4	1 2 3	zie tabel II
1 1 1	2644LH		2644LH/2		A C		2 4	2 3	LO
(1) - 1	2645LH		2645LH/2		A C		2 4	1 2 3	zie tabel II
1 - 1	2646LH		2646LH/2		A C		2 4	1 2 3	zie tabel II
(1) 0 (1)	2647LH		2647LH/2		A C		2 4	2 3	LO
1 0 (1)	2648LH		2648LH/2		A C		2 4	2 3	LO
1 0 1	2649LH		2649LH/2		A C		2 4	2 3	LO

KEUZETABEL I: WIPTOETSEN Uit voorraad leverbaar volgens 8-cijferig bestelnummer.

bestel-eenheid 5 per kleur			
kleur	1	2	3
rood	48.335.001	48.336.001	48.337.001
zwart	48.335.002	48.336.002	48.337.002
blauw	op aanvraag	op aanvraag	op aanvraag
geel	op aanvraag	op aanvraag	op aanvraag
groen	48.335.006	48.336.006	48.337.006
oranje	48.335.009	48.336.009	48.337.009
transp.	48.335.008	48.336.008	48.337.008
wit	op aanvraag	op aanvraag	op aanvraag

KEUZETABEL II: VERLICHTING

spanning	codering
met 6 V gloeidraadlampje	L6V
met 12 V gloeidraadlampje	L12V
met 24 V gloeidraadlampje	L24V
met 110 Vac neonlampje	L110V
met 220 Vac neonlampje	L220V
niet-verlichte uitvoering	LO



BESTELWIJZE:

2	6	4	1	LH/2	A	2	1	3	L220V
basiscode met schakelfunctie				aansluitwijze	contact-uitvoering	kleur van omlijsting	vormgeving wiptoets	kleur van wiptoets	verlichting

UIT VOORRAAD LEVERBARE UITVOERINGEN

16 A/250 V~; in mat-zwarte uitvoering zonder wiptoets. Tabel I geeft keuze uit 3 uitvoeringen in 8 kleuren! Voorzien van soldeerbare 6,3 x 0,8 mm fastonaansluitingen en zilveren contacten.					16 A/250 V~; in mat-zwarte uitvoering met rode wiptoets en 220 V~ verlichting. Voorzien van soldeerbare 6,3 x 0,8 mm fastonaansluitingen en zilveren contacten.				
type	schakelfunctie	kenmerk	bestel-eenheid	bestel-nummer	type	schakelfunctie	kenmerk	bestel-eenheid	bestel-nummer
2641LH/2A200LO	1 - 0	zonder verlichting	5	48.319.000	2641LH/2A212L220V	1 - 0	met wiptoets 1	5	48.331.000
2641LH/2A200L220V	1 - 0	220 V~ verlichting	5	48.329.000	2641LH/2A222L220V	1 - 0	met wiptoets 2	5	48.332.000
2646LH/2A200LO	1 - 1	zonder verlichting	5	48.320.000	2641LH/2A232L220V	1 - 0	met wiptoets 3	5	48.333.000
2646LH/2A200L220V	1 - 1	220 V~ verlichting	5	48.330.000					

ANDERE UITVOERINGEN OP AANVRAAG

* Verklaring, zie blz. 7-1.

SCHAKELMATERIAAL

CARR FASTENER

WIPTOETS-TUIMELSCHAKELAARS

Wiptoets-tuimelschakelaars voor het schakelen van grote stromen t/m 13A. Uitgevoerd met genummerde en soldeerbare fastonaansluitingen (AMP. $6,3 \times 0,8$ mm). Geschikt voor zelfklemmende paneelmontage.

Schakelfunctie: 1- en 2-polig aan/uit, omschakelend en met terugverende schakelstanden.

Ook onderling combineerbaar tot 4 schakelfuncties in één omhulling.

Materiaal: Witte of zwarte nylon behuizing met of zonder verchroomde metalen sierrand; zilveren contacten. Op verzoek kunnen de wiptoetsen worden voorzien van verschillende markeringen en opschriften.

Voor bijbehorende signaallamphouders: zie groep 8, blz. 8-2.

Sommige modellen worden verlicht d.m.v. een neonlampje, geschikt voor 220 V~.

	schakel-functie	kenmerken	keur	afmetingen in mm	bestel-eenheid	bestel-nummer
"TWIN"-SERIE Schakelvermogen: 10A/250V; 50-60Hz; temperatuurbereik: max. +85°C.						
	1-polig 	Zwarte nylon behuizing.			5	48.369.000
	1-polig 	Zwarte nylon behuizing met rood verlichte wiptoets.			5	48.370.000
		Witte nylon behuizing met rood verlichte wiptoets.			paneeluitsparing: 28,2x11,5 paneeldikte: 0,8-2	5
	2-polig 	Zwarte nylon behuizing.			5	48.371.000
	2-polig 	Zwarte nylon behuizing met rood verlichte wiptoets, voorzien van 0-1 indicatie.	 		paneeluitsparing: 28,2x22,3 paneeldikte: 0,8-2	5
"ROCKER"-SERIE Schakelvermogen: 13A/250 V; 50-60 Hz.						
	1-polig 	Zwarte nylon behuizing met verchroomde metalen sierrand en witte wiptoets, voorzien van 0-1 indicatie.			5	48.122.000
	1-polige schakelcombinatie met neon lamphouder 	Met verchroomde metalen sierrand. De witte wiptoets is voorzien van 0-1 indicatie. De lamphouder is voorzien van een rode lens.			5	52.078.000
	2-polig 	Witte nylon behuizing met verchroomde metalen sierrand en rood verlichte wiptoets.			5	52.082.000
"CONTINENTAL"-SERIE Schakelvermogen: 13A/250V; 50-60 Hz; temperatuurbereik: max. + 100°C.						
	1-polig 	Zwarte nylon behuizing met zwarte wiptoets, voorzien van een rood verlicht venster.	 		5	48.373.000
	2-polig 	Zwarte nylon behuizing met zwarte wiptoets, voorzien van een rood verlicht venster.	 		paneeluitsparing: 1-polig: 39,5x20 2-polig: 39,5x34 paneeldikte: 0,75-2,5	5

SCHAKELMATERIAAL



MICRO MINIATUUR DRUKKNOPSCHAKELAARS

ALGEMENE TECHNISCHE GEGEVENS

Schakelvermogen: maximaal 100 mA/30V=; minimaal 100 μ A/50 mV=
 Contactovergangswaarde: maximaal 30 m Ω
 Isolatiweerstand: 1000 M Ω bij 500 V=
 Testspanning: 1000 Veff tussen contact en huis
 Levensduur: 100.000 schakelingen onbelast

MATERIAAL

Isolatie: zwart thermoplast
 Contacten: 1,25 μ goud over koper
 De contactdoorvoeringen zijn met epoxy-hars afgedicht.
 Metalen delen: roestvrijstaal

	schakelfunctie	type	afmetingen in mm		bestel-eenheid	bestel-nummer
SERIE 9100 1-POLIG MET MOMENTWERKING						
		(1) 9133 CD			5	48.256.000
		(2) 9133 YCD			op aanvraag	
SERIE 9200 1-POLIG MET MOMENTWERKING						
		9232 CD(1)				op aanvraag
		9232 YCD(2)				op aanvraag
		9232 WW(3)				op aanvraag
		9233 CD(1)				op aanvraag
		9233 YCD(2)				op aanvraag
		9233 WW(3)				1
SERIE 9500 1-POLIG MET MOMENTWERKING						
		9532 CD(1)			5	48.254.000
		9532 X446 (2)			op aanvraag	
		9533 CD(1)			5	48.255.000
		9533 X446 (2)			op aanvraag	

ACCESSOIRES

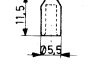
KUNSTSTOF KNOPPEN



kleur	bestel-eenh.	bestel-nummer
rood	10	48.485.001
zwart	10	48.485.002



kleur	bestel-eenh.	bestel-nummer
rood	5	48.474.001
zwart	5	48.474.002



U-983
 Afdekkapje van zwart pvc voor de typen 9000 Y en 9200 WW op aanvraag.



SUBMINIATUUR DRUKKNOPSCHAKELAARS

ALGEMENE TECHNISCHE GEGEVENS

Schakelvermogen: 0,3A/250 V~, 1A/30V=
 Contactovergangswaarde: < 10 m Ω

MATERIAAL

Isolatie: blauw diallylphthalate
 Contacten: zilver, goudcontacten op aanvraag

SERIE 9400/9600 1-POLIG MET MOMENTWERKING

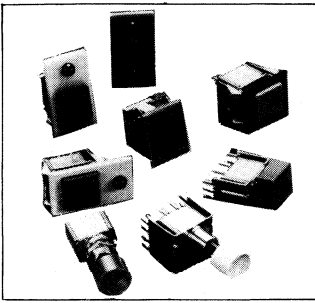
		9632 A (1)				op aanvraag	
		9634 A (2)				5	48.252.000
		9432 YA (3)				op aanvraag	
		9633 A (1)				op aanvraag	
		9433 A (2)				5	48.253.000
		9633 YA (3)				5	48.715.000
9635 A (1)	op aanvraag						
9435 A (2)	5	48.139.000					
9435YA (3)	op aanvraag						
		9433 N (1)				op aanvraag	
		9633 N (2)		op aanvraag			

ACCESSOIRES: kunststof knoppen: blz. 7-20; afdekkapje en siermoeren: blz. 7-7.

SCHAKELMATERIAAL



MINIATUUR DRUKKNOPSCHAKELAARS MET "MICRO-SWITCH DEVICE"



Drukknopswitchelaars met momentwerking.

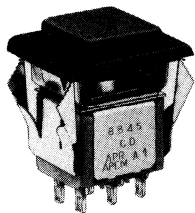
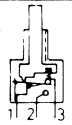
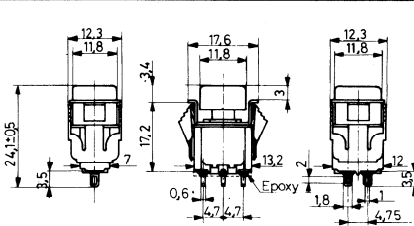


- geringe bedieningskracht
- korte slag: 0,5 mm
- hoor- en voelbaar schakelmoment

ALGEMENE TECHNISCHE GEGEVENS

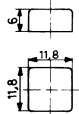
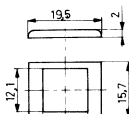
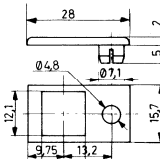
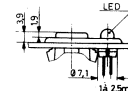
Schakelvermogen: minimaal 100 μ A/50 mV; maximaal 100 mA/30 V
 Contactovergangswaerstand: < 50 m Ω
 Isolatiweerstand: 1000 M Ω bij 500 V=
 Testspanning: 1000 Veff
 Levensduur: 50.000 schakelingen

MATERIAAL

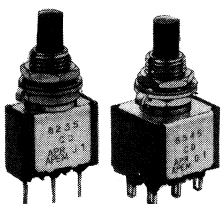
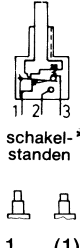
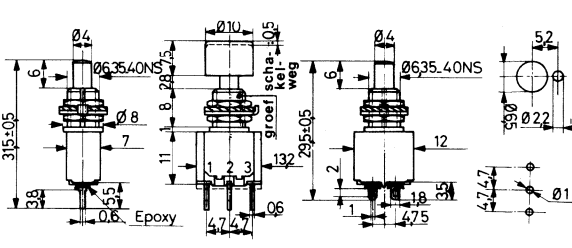
Contacten: 1,25 μ goud op koper; contactdoorvoeren zijn met epoxy afgedicht.
 Overige materiaalgegevens volgens blz. 7-2, serie 5500 A.

	schakelfunctie	afmetingen in mm	bestel-eenheid	bestel-nummer		
SERIE 8800 met vierkante drukknop, voor zelfklemmende paneelmontage.						
	 1-polig 8835 CD		5	48.712.000		
				 2-polig 8845 CD	5	48.713.000
	schakel-standen  1 - (1)					

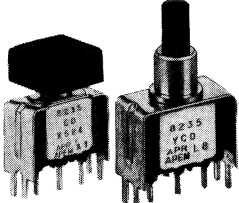

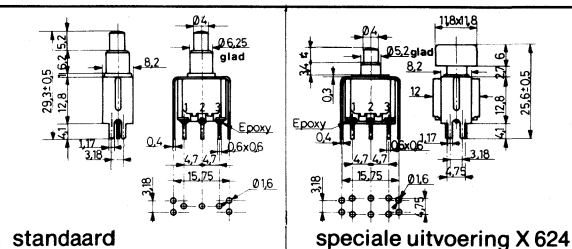
ACCESSOIRES

Besteleenheid: 5 st. per kleur	KUNSTSTOF KNOP U 910		KUNSTSTOF AFDEKLIJSTEN MET OF ZONDER \varnothing 5 mm LED		BESTELWIJZE
	Blauw, groen, grijs, geel, wit en oranje op aanvraag.				
rood	48.497.001	48.498.001	48.499.001		met LED schakelaartype + knop + afdekljst
zwart	48.497.002	48.498.002	48.499.002		

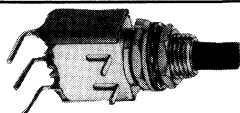
SERIE 8200/8500 met \varnothing 6,35 mm draadbus, voor soldeer-of printaansluiting.

	 schakel-standen 1 - (1)	1-polig		1	48.250.000	
		soldeer-aansluiting		8535 CD	op aanvraag	
		print-aansluiting		8235 CD		
		2-polig		soldeer-aansluiting	8545 CD	1
		print-aansluiting	8245 CD	op aanvraag		

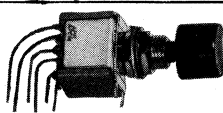
SERIE 8200 Y met gladde bus en vertind metalen montagebeugel; voor printmontage.

	 schakel-standen 1 - (1)	1-polig		1	48.710.000	
		standaard		8235 YCD	op aanvraag	
		speciaal		8235 YCD X 624		
		2-polig		standaard	8245 YCD	1
		speciaal	8245 YCD X 624	op aanvraag		

SPECIALE UITVOERINGEN



SERIE 8200 W
 Met haakse printpen aansluitingen.
 1- en 2-polig,
 \varnothing 6,35mm draadbus.



SERIE 8200 WW
 Met haakse printpen aansluitingen.
 1- en 2-polig,
 \varnothing 6,35mm draadbus.

ACCESSOIRES

Kunststof knoppen: blz. 7-20
 Afdekkapje en siermoeren: blz. 7-7

* Verklaring zie blz. 7-1

SCHAKELMATERIAAL



MINIATUUR DRUKKNOPSCHAKELAARS MET OF ZONDER HOUDSTAND

SERIE 8600 1- en 2-polige drukknoopshakelaars met zilveren contacten en soldeeraansluitingen

ALGEMENE TECHNISCHE GEGEVENS

Schakelvermogen: maximaal 3 A/250 V~; minimaal 100 mA/10 V
 Contactovergangswaarde: 10 mΩ
 Isolatieweerstand: 1000 MΩ bij 500 V=
 Testspanning: 2000 Veff tussen de contacten en behuizing

MATERIAAL

Contacten: zilver
 Overige gegevens als bij serie 5500 A, blz. 7-2.
 Op verzoek leverbaar met goudcontacten en in volledig waterdichte uitvoeringen.

	schakelfunctie	afmetingen in mm		bestel-eenheid	bestel-nummer
		1-polig			op aanvraag
		moment-werking (1)	8632 A		5
	houd-stand (2)	8636 A	op aanvraag		
	2-polig				
	moment-werking (1)	8642 A			
	houd-stand (2)	8646 A	5	48.155.000	

SPECIALE UITVOERINGEN



Met printpennen voor montage op bedrukte bedradingen.
 Met epoxy afgedichte contactdoorvoeren op aanvraag.
 Serie 8400 rechte pennen
 Serie 8400 W haaks omgebogen pennen

ACCESSOIRES

Kunststofknoppen: zie hieronder.
 Afdekkapje en siermoeren: blz. 7-7



MINIATUUR DRUKKNOPSCHAKELAARS VOLGENS MIL. SPECIFICATIES

Hoog gekwalificeerde drukknoopshakelaars met momentwerking voor toepassing in apparatuur waaraan zeer zware eisen gesteld moeten worden, zoals in de telecommunicatie, militaire- en luchtvaartindustrie.

ALGEMENE TECHNISCHE GEGEVENS

Schakelvermogen: maximaal 2 A/250 V~; minimaal 100 mA/10 V
 Levensduur: > 50.000 schakelingen onder volle belasting
 Temperatuurbereik: -40°C +85°C
 Overige gegevens als bij serie 8600, zie hierboven.

MATERIAAL

Contacten: zilver
 Overige gegevens als bij serie 5500 A, blz. 7-2.
 Op verzoek leverbaar met goudcontacten en in volledig waterdichte uitvoeringen.

SERIE 13.000 1- en 2-polige drukknoopshakelaars met zilveren contacten en soldeeraansluitingen

		1-polig			op aanvraag
		0 - (1)	13.433 A		1
	1 - (1)	13.435 A	op aanvraag		
	2-polig				
	0 - (1)	13.443 A			
	1 - (1)	13.445 A	1	48.727.000	

SERIE 13.000 W 1-polige drukknoopshakelaar met haakse printpenaansluitingen

		1 - (1)	13.435 WA		1	48.725.000
--	--	---------	-----------	--	---	------------

ACCESSOIRES VOOR MINIATUUR DRUKKNOPSCHAKELAARS

Besteleenheid 10 st. per kleur	KUNSTSTOF KNOPPEN					VERCHROOMDE MESSING AFDEKMOEREN	
	Blauw, groen, grijs, geel, wit en oranje op aanvraag.						
type	U-900	U-1140	U-480	U-630	U-2020	Toe te passen in combinatie met: knop U-480	knop U-630
rood	48.496.001	48.475.001	48.491.001	op aanvraag	op aanvraag	48.473.000	op aanvraag
zwart	48.496.002	48.475.002	48.491.002				

VOOR WATER- EN STOFDICHTE AFDEKKAPJES EN SIERMOEREN ZIE BLZ. 7-7

SCHAKELMATERIAAL



DRUKKNOPSCHAKELAARS MET HOUDSTAND

Geheel zwarte kunststof uitvoering met verzilverde koperen contacten voor 2A/250 V~; temperatuurbereik: -20° C +125° C; soldeeraansluiting. Andere kleuren van de knoppen en moeren op aanvraag.

	schakelfunctie*	type	afmetingen in mm	bestel-eenheid	bestel-nummer
		1-POLIG		5	48.362.000
		1-0 4731C-02			
		1-1 4736C-02		5	48.350.000
		1-0 4741C-02		5	48.363.000
		1-1 4746C-02		5	48.351.000

Op aanvraag typen met zilveren contacten voor 3A/250V~, voorzien van VDE keur; soldeer- of printmontage

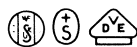


ENKELPOLIGE DRUKKNOPSCHAKELAARS MET MOMENTWERKING

SERIE 1200 met zilveren contacten voor 4A/250V~; temperatuurbereik -20° C +55° C.

	schakelfunctie	kleur v. d. knop	model	afmetingen in mm	bestel-eenheid	bestel-nummer
Met soldeerbare 6,35 × 0,8 mm fastonaansluitingen.						
		rood	1213		5	48.279.001
		zwart			op aanvraag	
		groen			op aanvraag	
		wit	1212		op aanvraag	
		rood			op aanvraag	
		zwart			5	48.282.002
		rood	1222	op aanvraag		
		zwart		5	48.190.002	
		groen		op aanvraag		
		wit	1223	5	48.190.011	
		rood		5	48.191.001	
		zwart		op aanvraag		
		groen	1223	op aanvraag		
		wit		5	48.191.011	

Speciale uitvoering 2A/250 V~ tot +125° C met



keuren
Model 1233×209 met 6,5 mm lange knop.
Model 1233×209L met 13 mm lange knop.



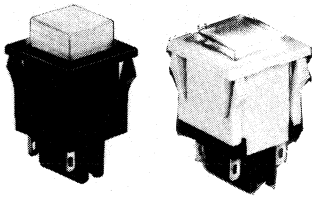
SCHAKELAAR ACCESSOIRES: AFDEKKAPPEN EN SIERMOEREN, ZIE BLZ. 7-13

* Verklaring zie blz. 7-1.

SCHAKELMATERIAAL



VERLICHTE DRUKKNOPSCHAKELAARS



SERIE 2200

- zelfklemmende paneelmontage
- vierkant gemodelleerde drukknop/lenscap in 8 kleuren
- op de frontzijde verwisselbare laagspannings steeklampje
- modellen met 220 V~, niet verwisselbaar, neonverlichting
- soldeerbare 2,8 × 0,5 mm fastonaansluiting
- met en -keur; , en -keur aangevraagd.

ALGEMENE TECHNISCHE GEGEVENS	SCHAKELFUNCTIE	AFMETINGEN IN MM	
	Schakelvermogen: ohms: 6A/250 V~ inductief: 3A/250 V~ Contactovergangsweerstand: < 10 mΩ Isolatieweerstand: >1000 MΩ Temperatuurbereik: -20°C tot +85°C Contactmateriaal: zilver	 1-polig maak-houdstand	 12.7, 5.08, 18.7, 22x22, 9, 7.2, 31, 21, 7.2, 14, 14, 2.8, 18.7, 2.8±0.5, 40±0.5, 2.2, 14
 2-polig maak-houdstand	 12.7, 5.08, 18.7, 22x22, 9, 7.2, 28.2, 21, 7.2, 14, 14, 2.8±0.5, 18.7, 2.8±0.5, 40±0.5, 2.2, 14		

 drukknop/lenscap in 8 kleuren volgens de tabel	kleur	type	bestel-eenheid	bestel-nummer	
	 steeklampje, keuze uit 3 spanningen volgens de tabel	rood	U 676	5	48.297.001
blauw		U 671	5	48.297.003	
geel		U 675	op aanvraag		
groen		U 673	5	48.297.006	
oranje		U 679	5	48.297.009	
transparant		U 674	5	48.297.008	
wit		U 677	op aanvraag		
zwart		U 672	op aanvraag		
 behuizing met lamphouder, zwarte kleur, grijs of verchroomd op aanvraag	spanning	stroomsterkte			
	7 V	30 mA	10	52.043.000	
	12 V	30 mA	10	52.042.000	
	24 V	30 mA	10	52.044000	
	schakelfunctie	verlichting	type		
	1-polig maak-houdstand	zonder lamp	2231 A20LF mat-zwart	5	48.292.000
met 220 V~ neonlamp, niet verwisselbaar		2231 A2 L 220 V mat-zwart	5	48.327.000	
2-polig maak-houdstand	zonder lamp	2241 A20 LF mat-zwart	5	48.293.000	
	met 220 V~ neonlamp, niet verwisselbaar	2231 A2 L 220V mat-zwart	5	48.328.000	

Op verzoek tevens leverbaar 1- en 2-polige uitvoeringen met momentwerking. Een economische versie met koperen contacten en modellen zonder verlichting met separaat bijbehorende lamphouders.

SCHAKELMATERIAAL



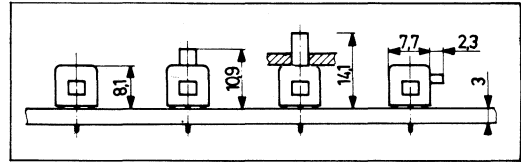
MINIATUUR SCHUIFSCHAKELAARS

SERIE 25.000 N

Subminiatuur schuifschakelaars voor printmontage. De schakelaars zijn bestand tegen agressieve reinigingsmiddelen, soldeerflux en hoge temperaturen, welke optreden bij dompel- en golfsolderen. Stofdicht volgens MIL STD 202, methode 110. Zilveren contacten; goudcontacten en epoxy afgedichte contactdoorvoeren op aanvraag.

ALGEMENE TECHNISCHE GEGEVENS

Schakelvermogen: zilvercontacten minimaal 100 mA/10 V=
maximaal 2 A/250 V~
Contactovergangswaarde: 10 mΩ
Isolatieweerstand: 1000 MΩ bij 500 V=
Testspanning: 2000 Veff tussen contact en huis
Levensduur: belast 20.000 × schakelen



	uitvoering van de knop	schakelstanden*	type	afmetingen in mm	bestel-eenheid	bestel-nummer
--	------------------------	-----------------	------	------------------	----------------	---------------

SERIE 25.100 MET KNOP OP DE BOVENKANT

	1-polig			1-polig	2-polig	op aanvraag	
	met verzonken knop	1	–			1	25.136 BA
2,8 mm uitstekende knop	1	0	1	25.139 BA	5	48.172.000	
	1	–	1	25.136 HA	5	48.174.000	
6 mm uitstekende knop	1	–	1	25.136 H6A	op aanvraag		
	1	0	1	25.139 H6A	op aanvraag		
2-polig			1-polig	2-polig	op aanvraag		
met verzonken knop	1	–			1	25.146 BA	op aanvraag
2,8 mm uitstekende knop	1	0	1	25.149 BA	5	48.173.000	
	1	–	1	25.146 HA	op aanvraag		
6 mm uitstekende knop	1	–	1	25.149 HA	5	48.234.000	
	1	0	1	25.146 H6A	op aanvraag		

SERIE 25.300 MET KNOP OP DE ZIJKANT

	1-polig			1-polig	2-polig	op aanvraag	
	met 2,3 mm uitstekende knop	1	–			1	25.336 A
6 mm uitstekende knop	1	0	1	25.339 A	5	48.236.000	
	1	–	1	25.336 H6A	op aanvraag		
6 mm uitstekende knop	1	0	1	25.339 H6A	op aanvraag		
2-polig			1-polig	2-polig	op aanvraag		
met 2,3 mm uitstekende knop	1	–			1	25.346 A	op aanvraag
6 mm uitstekende knop	1	0	1	25.349 A	op aanvraag		
	1	–	1	25.346 H6A	op aanvraag		

STOFDICHTE AFDEKKAPJES

	type	bestel-eenheid	bestel-nummer	OP AANVRAAG ZIJN BOVENSTAANDE TYPEN OOK LEVERBAAR MET 5,08 mm STEEKMAAT
U 605 voor 1-polige typen	U 605	5	48.471.000	
U 606 voor 2-polige typen	U 606	5	48.472.000	

SCHUIFSCHAKELAARS

Schuifschakelaars voor commerciële toepassingen. Zwarte knop en hard verzilverde print- of soldeeraansluitingen. Voorzien van metalen montageplaat voor 2-gats paneelmontage.

	aansluitwijze	schakelfunctie	afmetingen in mm											bestel-eenheid	bestel-nummer
			A	B	E	F	G	H	I	J	K	L	M		
	soldeer	2-polig om 2 standen	25	19	3	9,5	2	8,2	4	5	6,5	7	7,5	10	48.119.000
		2-polig 3 standen zie figuur	32	26	3	10,5	3	11,2	4,5	5	6,3	8	8	10	48.110.000
	soldeer	4-polig om 2 standen	32	26	3	10,5	3	11,2	4,5	5	6,3	9	9	10	48.111.000
	print	1-polig om 2 standen	37	29,2	5	14,5	3,4	12,5	5,5	–	5	8	6,5	10	48.123.000
		2-polig om 2 standen	37	29,2	5	14,5	3,4	12,5	5,5	7	5	8	6,5	10	48.121.000
	soldeer	2-polig om 2 standen	37	29,2	5	14,5	3,4	12,5	5,5	7	8	8	6,5	10	48.120.000

* Verklaring zie blz. 7-1.

SCHAKELMATERIAAL

DIP-SCHAKELAARS

ENKELPOLIGE SCHUIFSCHAKELAARS IN DUAL-IN-LINE BEHUIZING VOOR PRINTMONTAGE

Deze schakelaars zijn uitermate geschikt voor o.m. logische functies in elektronische schakelingen en op die plaatsen waar snelle herprogrammering gewenst is.

Door hun gesloten constructie bestand tegen dompel- en golfsolderen en reinigingsvloeistoffen.

Ons leveringsprogramma omvat 3 fabriekten:



SERIE 35.000

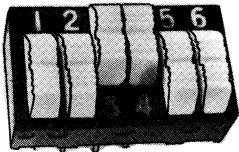
Algemene technische gegevens:

Schakelvermogen: max. 0,5A/12V=; 0,3 A/24V= Temperatuurbereik: -40° C tot 85° C
 minimaal 1 mA/10 mV=
 Testspanning: 500 Veff Contactmateriaal: 2 μ vernikkeld messing met 0,2 μ goudlaag
 Contactovergangswaerstand: maximaal 30 m Ω Behuizing: met glasvezels versterkt blauw polyamide
 Isolatiweerstand: >1000 M Ω Knop: idem, kleur afhankelijk van de schakelfunctie
 Capaciteit tussen de contacten: 1 pF **OP AANVRAAG LEVERBAAR**

steekmaat							
schakelfunctie per element	schakelstand	kleur v.d. knop	aantal schakelementen				
1-polig aan/uit		rood	1	2	4	6	8
			35.131	35.231	35.431	35.631	35.831
1-polig om		geel	—	1	2	3	4
				35.136	35.236	35.336	35.436
1-polig aan/uit		grijs	—	1	2	3	4
				35.141	35.241	35.341	35.441



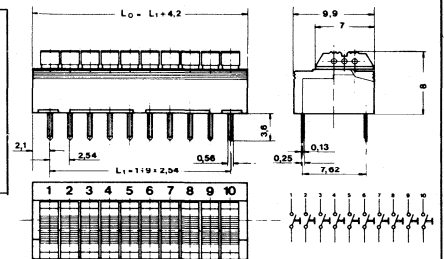
SERIE 7095



Algemene technische gegevens:

Schakelvermogen: 25mA/24V=
 Testspanning: 500 Veff
 Contactovergangswaerstand: <50 m Ω
 Isolatiweerstand: 1000 M Ω
 Capaciteit tussen de contacten: 5pF
 Contactmateriaal: verguld fosforbrons
 Isolatiemateriaal: zwart zelfdovend polyester

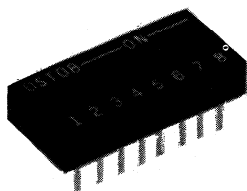
- schakelfunctie: 1 polig aan/uit
- gemarkeerde schakelstanden en te voelen schakelklik
- samenbouw mogelijk zonder verlies aan ruimte
- blokkeerbare standen d.m.v. metalen beugel tegen ongewild schakelen
- schok- en trillbestendig volgens MIL-STD-202
- bedieningsgemak door geribbeld oppervlak van de witte knop



OP AANVRAAG/LEVERBAAR
1 T/M 10-POLIG

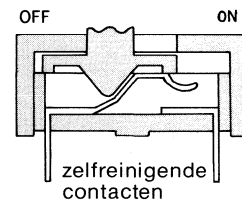
SERIE DST Zeer betrouwbaar, gunstig geprijsd.....

.....en uit voorraad leverbaar.



Algemene technische gegevens:

Schakelvermogen: in rust: 100 mA/50V=
 schakelend: 100mA/5V=
 500 V=
 Testspanning: 500 V=
 Contactovergangswaerstand: <50 m Ω
 Isolatiweerstand: 1000 M Ω
 Temperatuurbereik: -20° C tot +80° C
 Contactmateriaal: verguld fosforbrons
 Isolatiemateriaal: zwart kunststof met rode knop



aantal polen	schakelschema	afmetingen in mm	L	bestel-eenheid	bestel-nummer
4			12,1	5	48.390.000
6			17,18	5	48.391.000
8			22,26	5	48.392.000
10			27,34	5	48.393.000

SCHAKELMATERIAAL

SCHAKELAARS VOOR COMMERCIËLE TOEPASSINGEN

Schakelaars met een uitstekende prijs/kwaliteit verhouding.

1-POLIGE AAN/UIT TUIMELSCHAKELAARS MET LED-INDICATIE

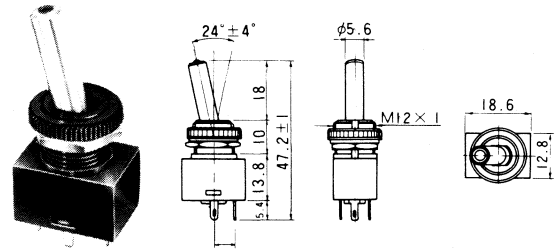
Een zwarte kunststof schakelaar, voorzien van een ronde, mat geanodiseerde aluminium bedieningshefboom met in de top een LED, rode of groene kleur.

Schakelvermogen: 3A/125 V~

Isolatiweerstand: 100 MΩ bij 500 V=

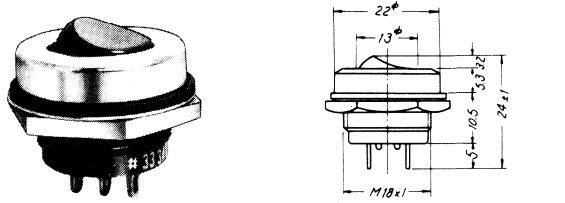
Contactovergangswaarde: 20 mΩ bij 2,5 V/1A=

Testspanning: 1000V~

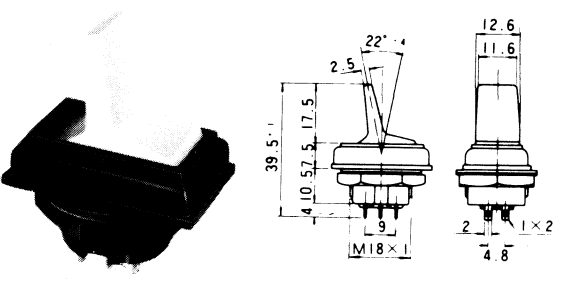
	kleur van de LED	LED gegevens						bestel-eenheid	bestel-nummer
		IF max	IF	VF	VR max	P	IV		
	rood	40 mA	20 mA	1,7V	4V	80 mW	2,1mcd	5	48.398.000
	groen	30 mA	20 mA	2V	5V	85 mW	1,4mcd	5	48.399.000

WIPTOETS TUIMELSCHAKELAARS VOOR ÉÉNGATS-PANEELMONTAGE MET GERINGE INBOUWMATEN

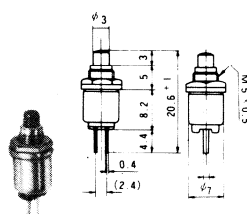
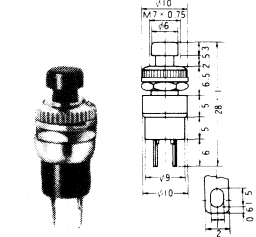
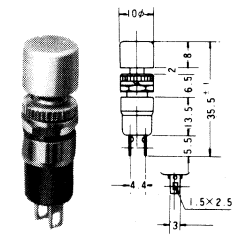
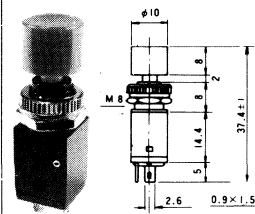
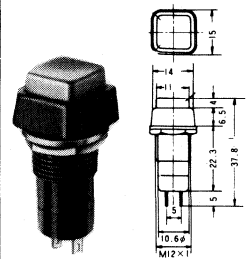
Schakelaars in een moderne, exclusieve vormgeving. Voorzien van een ronde verzonken wiptoets. De frontomlijsting is uitgevoerd in mat-zwart geëloxeerd aluminium. Schakelvermogen: 3A/250 V~. Overige gegevens als boven.

	schakelfunctie	kleur van de wiptoets	bestel-eenheid	bestel-nummer
	1-polig om		rood	5
		zwart	5	48.375.002
2-polig om		rood	5	48.378.001
		zwart	5	48.377.002

Met lange kunststof wiptoets, rode of zwarte kleur en mat-zwarte rechthoekige kunststof frontomlijsting. Schakelvermogen: 6A/125 V~

	1-polig om	rood	5	48.164.000
		zwart	5	48.165.000
	2-polig om	rood	5	48.168.000
		zwart	5	48.169.000

DRUKKNOPSCHAKELAARS MET GEKLEURDE DRUKKNOP

met momentwerking						met houdstand							
0,5A/125 V~		1A/125 V~		1A/125 V~		3A/125 V~		3A/250 V~					
													
kleur van de knop	bestel-eenheid	bestel-nummer	kleur van de knop	bestel-eenheid	bestel-nummer	kleur van de knop	bestel-eenheid	bestel-nummer	kleur van de knop	bestel-eenheid	bestel-nummer		
1-polig maak			1-polig maak			1-polig maak			1-polig om				
rood	10	48.386.001	rood	10	48.387.001	rood	10	48.140.000	rood	10	48.148.000		
zwart	10	48.385.002	zwart	10	48.387.002	1-polig verbreek		zwart	10	48.149.000	zwart	10	48.162.000
			blauw	10	48.387.003	zwart	10	48.141.000					
			geel	10	48.387.005								
			groen	10	48.387.006								
			wit	10	48.387.011								

SCHAKELMATERIAAL

OMRON

MICROSCHAKELAARS

SUBMINIATUUR UITVOERING, SERIE SS-5

Voorzien van soldeerbare 2,8 mm faston aansluitingen volgens DIN 46244.
Goedgekeurd door UL, CSA en SEMKO. VDE en SEV goedkeuringen zijn aangevraagd.

TECHNISCHE GEGEVENS:

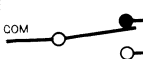
Contactbelasting: 3A/250V~
Contactweerstand: <math>< 50 \text{ m}\Omega</math>
Isolatiweerstand: >100 M Ω bij 500 V=
Schakeldruk: 50 gram
Schakelfrequentie: maximaal 400 per minuut
Temperatuurbereik: -15°C tot +85°C
Gewicht: 1,6 gram



SCHAKELFUNCTIE: 1-POLIG OM

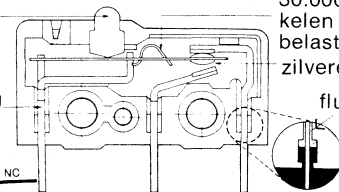
naloopweg
min. 0,5 mm

3 mm kruipweg
keur: UL, CSA,
SEMCO



levensduur
30.000.000 \times scha-
kelen bij 100%
belasting
zilveren contacten

flux bestendig



UIT VOORRAAD LEVER- BARE TYPEN			
	met korte schakelarm	korte schakelarm met rol	
bestel- eenheid	5	5	5
bestel- nummer	48.404.000	48.405.000	48.406.000

STANDAARD UITVOERING, SERIE V

	<p>VL</p> <p>VL: voorloopweg 1,5 mm maximaal SP: schakelpunt: 20,7 \pm 0,6 mm</p>	<p>Model met grote nauwkeurigheid. 1-polig omschakelend met korte schakelarm met rol. Voorzien van soldeerbare 6,35 mm faston aansluitingen. UL, CSA en SEV goedgekeurd.</p> <p>Contactbelasting: 10A/250 V~ Schakeldruk: maximaal 230 gram Schakelfrequentie: maximaal 600 schakelen per minuut Mechanische levensduur: >2\times10⁶ keer schakelen Bedrijfstemperatuur: -25°C tot +80°C</p> <p>Besteleenheid: 5 Bestelnummer: 48.407.000</p>
--	--	---

	<p>Met soldeerbare 6,35 mm faston aansluitingen.</p> <p>Schakelvermogen: 10A/250 V~ Schakeldruk: 350 gram</p>	<table border="1"> <thead> <tr> <th>schakelfunctie</th> <th>besteleenheid</th> <th>bestelnummer</th> </tr> </thead> <tbody> <tr> <td>1-polig breek</td> <td>1</td> <td>48.400.000</td> </tr> <tr> <td>1-polig maak</td> <td>1</td> <td>48.401.000</td> </tr> </tbody> </table>	schakelfunctie	besteleenheid	bestelnummer	1-polig breek	1	48.400.000	1-polig maak	1	48.401.000
schakelfunctie	besteleenheid	bestelnummer									
1-polig breek	1	48.400.000									
1-polig maak	1	48.401.000									

SLEUTELSCHAKELAAR

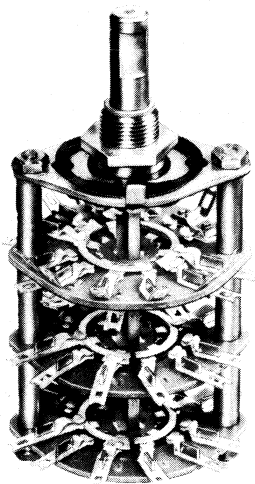
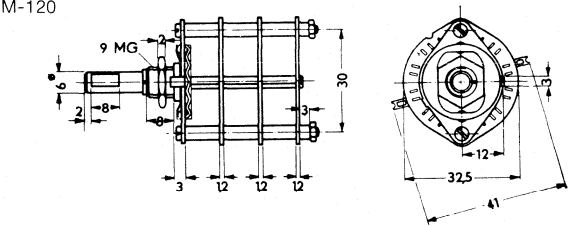
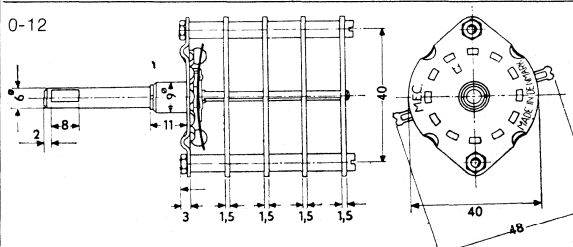
	<p>Met 2 stuks ringvormig gecodeerde sleutels.</p>	<p>Voor inbouw in apparatuur, welke beschermd moeten worden tegen ongewild schakelen, zoals alarm- en computer-apparatuur, machinerieën, enz.</p> <p>Schakelfunctie: 1-polig omschakelend; de sleutel kan men in beide standen verwijderen.</p> <p>Schakelvermogen: 1,5A/250V~ Proefspanning: 1000 V~ Contactweerstand: <math>< 20 \text{ m}\Omega</math> bij 1A/2,5V= Contacten: verzilverd messing Isolatiemateriaal: nylon Behuizing: gegoten zinklegering met verchroomd oppervlak</p> <p>Bestelnummer: 48.300.000</p>
--	--	---

SCHAKELMATERIAAL

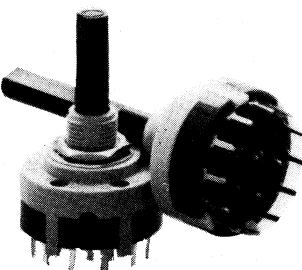
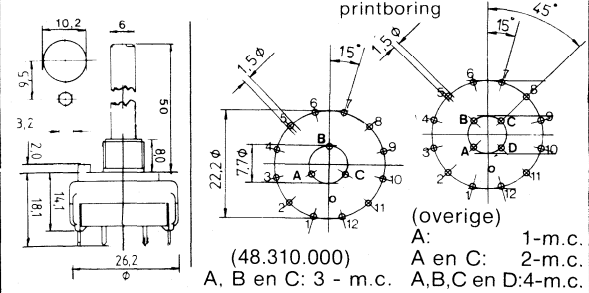
mec75

DRAAISCHAKELAARS

Een serie robuuste draaischakelaars met edelpertinax schakeldeken voorzien van verzilverde, zelfreinigende mescontacten. Geschikt voor ééngats paneelmontage en soldeeraansluiting. Voorzien van Ø6 mm metalen as.
 Schakelfunctie: maak-voor-verbreek. Schakelhoek: 30°.
 Schakelvermogen: max. 25 VA of 15 W; maximaal 2A; maximaal 250 V~. Continustroom: 5A.

	M-120  Lengte van de as: 17 mm.	aantal schakelstanden	aantal schakeldeken	aantal moedercontacten per dek	bestelnummer	
		3		1	3	48.115.000
		4			4	48.116.000
		5			48.117.000	
		11		1	1	48.113.000
					2	48.114.000
	0-12  Lengte van de as: 40 mm.	3	1	3	48.090.000	
						48.044.000
		4		2	2	48.074.000
		5	48.091.000			
		11	1	1	48.073.000	
					2	48.072.000
3	48.092.000					

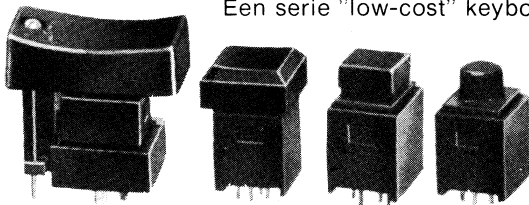
Gunstig geprijsde schakelaars met maximaal 12 schakelstanden. Elke schakelaar is voorzien van een instelbare eindstop, waardoor binnen één type diverse stand mogelijkheden aanwezig zijn door de positie van de eindstop te variëren. Geheel geïsoleerde uitvoering van met glasvezels versterkt nylon. Voorzien van aansluitingen welke geschikt zijn voor directe montage op printplaten of waaraan aansluitdraden gesoldeerd kunnen worden.
 Schakelfunctie: verbreek-voor-maak Schakelhoek: 30°
 Schakelvermogen: 0,15 A/250 V~ Continustroom: 5A.

	 (overige) A: 1-m.c. A en C: 2-m.c. A, B en C: 3 - m.c. A, B, C en D: 4-m.c.	aantal schakelstanden	aantal moedercontacten (=m.c.)	bestel-eenheid	bestelnummer
		12	1	5	48.308.000
		6	2	5	48.309.000
		4	3	5	48.310.000
		3	4	5	48.311.000

PROMIMET

KEYBOARD SCHAKELAARS

Een serie "low-cost" keyboard schakelaars, waarbij een functionele benadering mogelijk is.



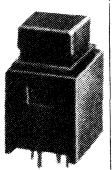
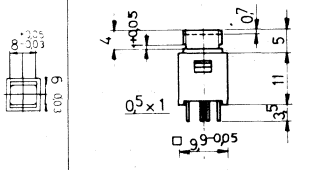
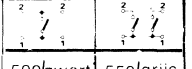

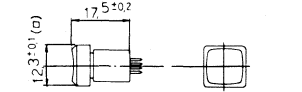
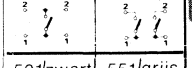


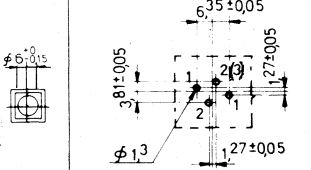
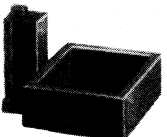
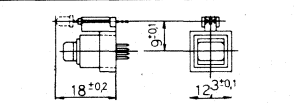
ALGEMENE TECHNISCHE GEGEVENS

Schakelfunctie: momentwerking met hoor- en voelbare schakelklik
 Bedieningskracht: < 1,2 N
 Schakelvermogen: 20 mA/35V=
 Contactovergangweerstand: < 25 mΩ
 Isolatiweerstand: 2,5 × 10⁴ MΩ
 Bedrijfstemperatuur: -20°C tot +70°C
 Mechanische levensduur: > 5 × 10⁵ schak.

MATERIAAL
 Behuizing: norylSE1
 Drukknop: ABS in diverse kleuren
 Contacten: verzilverd messing en brons

BASISELEMENTEN

ACCESSOIRES

		 500/zwart 550/grijs knopkleuren: rood, zwart, blauw, geel, groen, grijs ¹⁾ , oranje		509 opzetknop ²⁾		leverbaar in rood, zwart, blauw, geel, groen, grijs ¹⁾ , oranje
		 501/zwart 551/grijs knopkleuren: rood, zwart, blauw, geel, groen, grijs ¹⁾ , oranje				
				510 houder voor Ø3 mm LED		OP AANVRAAG

¹⁾ licht of donker

²⁾ alleen te combineren met model 500 en 550.

SCHAKELMATERIAAL

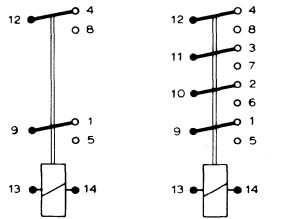
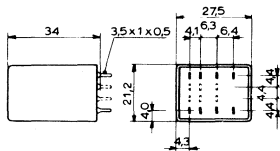
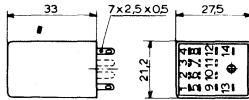
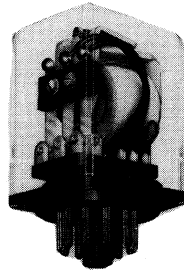
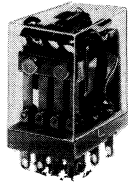


Een greep uit een groot leveringsprogramma.
Afwijkende spoelspanningen en uitvoeringen op aanvraag.
Tijdrelais, naderingsschakelaars eveneens op aanvraag.

ELEKTRO-MECHANISCHE RELAIS

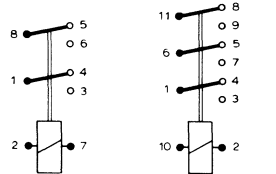
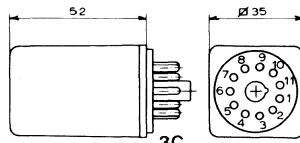
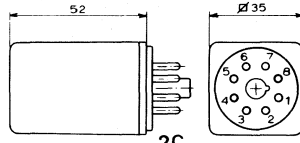
Miniatuur uitvoering serie RABK

Standaard uitvoering serie PTC



2-polig 4-polig

insteek- of printuitvoering

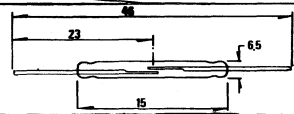


2-polig (2c) 3-polig (3c)

met „octaal” steekvoet

REEDRELAIS

Losse reedcontacten



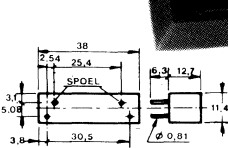
Schakelvermogen, max.: 10 W
Schakelspanning, max.: 200V= \sim , 110V \sim
Schakelstroom; max.: 500 mA= \sim
Contactovergangsweerst.: 60 m Ω
Proefspanning: > 400 V
Temperatuurbereik: -55° \pm 125°C
Aanspreekgevoeligheid: 18-32 AW
Afvalgevoeligheid: 8-22 AW

Besteleenheid: 10
Bestelnummer: 48.001.000

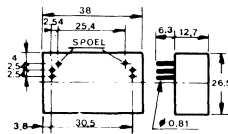
Permanente magneetjes voor bediening van bovenstaande contacten.
Afmetingen: 4,1 x 4,1 x 4,7 mm
Axiaal gemagnetiseerd

Besteleenheid: 10
Bestelnummer: 65.112.000

SERIE CPR



CPR-1
1-polig
maak

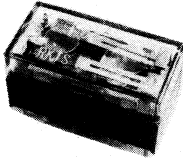
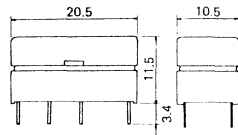
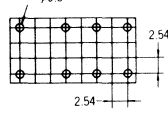
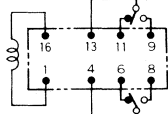
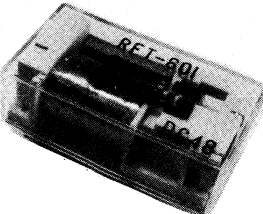
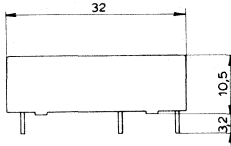
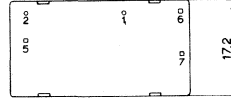
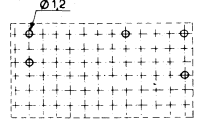
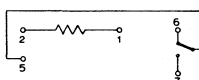
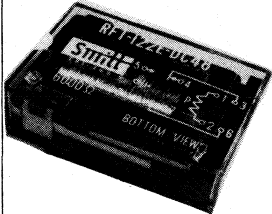
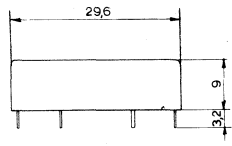
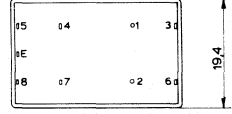
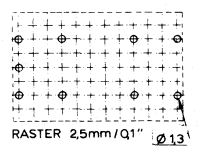
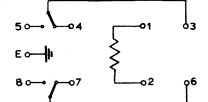
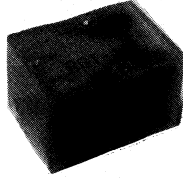
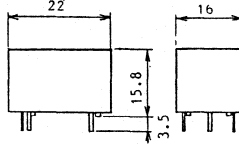
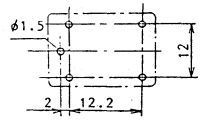
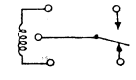


CPR-2
2-polig
maak

spoel-gegevens	spanningsbereik	0,8 - 1,1 Un		0,8 - 1,1 Un		De contacten sluiten bij ca. 66% van de gemiddelde spoelspanning.				
	spoelverbruik bij Un	1W of 1,4 VA, 50 Hz		1,2 W of 2,2 VA, 50 Hz		0,05 W - 0,6 W=				
contact-gegevens	max. schakelspanning	300 V= \sim 250 V \sim		300 V= \sim 250 V \sim		50 V= \sim				
	max. continu-/inschakelstroom	3/10 A		5/10 A		200 mA				
	max. ohmschakelvermogen	24V= \sim	70 W/70 VA		120 W/120 VA		5 W			
		48V= \sim	60 W/140 VA		80 W/240 VA					
		110V= \sim	45 W/200 VA		55 W/550 VA					
220V= \sim		65 W/400 VA		55 W/1100 VA						
proefspanning spoel-contacten	2500 V \sim		2000 V \sim		2000 V \sim					
mechanische levensduur	=	30 x 10 ⁶		5 x 10 ⁶		5 x 10 ⁷				
	\sim	10 x 10 ⁶		5 x 10 ⁶		bij 100 mA/50 V = : 5 x 10 ⁶				
max. omgevingstemp.	45°C		45°C		70°C					
gewicht	ca. 30 gr		ca. 82 gr							
bijzonderheden	internationaal genormaliseerde voet		internationaal genormaliseerde voet; CECEC keur.		met epoxy afgedichte nylon behuizing. Bestemd voor printmontage.					
UIT VOORRAAD LEVERBARE UITVOERINGEN	spoelspanning	spoelweerstand	bestelnummer	spoelspanning	spoelweerstand	bestelnummer	spoelspanning	kleur van de behuizing	spoelweerstand	bestelnummer
	2 omschakelcontacten			2 omschakelcontacten (2c)			1 maakcontact			
	6V= \sim	35 Ω	62.149.000	12V= \sim	120 Ω	62.180.000	6-9V= \sim	groen	700 Ω	62.254.000
	12V= \sim	150 Ω	62.150.000	24V= \sim	480 Ω	62.181.000	9-12V= \sim	blauw	1 k	62.253.000
	24V= \sim	560 Ω	62.151.000	220V \sim	8,4 k Ω	62.182.000	12-18V= \sim	wit	1,7 k Ω	62.252.000
	220V \sim	13 k Ω	62.152.000				18-30V= \sim	rood	3 k Ω	62.251.000
	4 omschakelcontacten			3 omschakelcontacten (3c)			2 maakcontacten			
	6V= \sim	35	62.159.000	6-9V= \sim	groen	250 Ω	62.258.000			
	12V= \sim	150 Ω	62.160.000	9-12V= \sim	blauw	350 Ω	62.257.000			
	24V= \sim	560 Ω	62.161.000	12-18V= \sim	wit	1 k Ω	62.256.000			
220V \sim	13 k Ω	62.162.000	18-30V= \sim	rood	1,5 k Ω	62.255.000				
RELAISSHOUDERS: zie blz. 9-45										

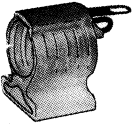
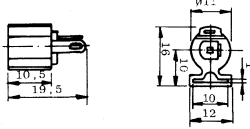
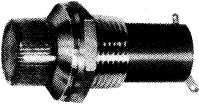
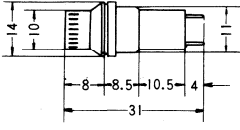
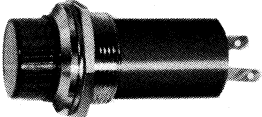
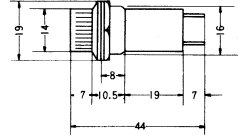
SCHAKELMATERIAAL

ELEKTRO-MECHANISCHE PRINTRELAIS

		ELEKTRO-MECHANISCHE PRINTRELAIS						
		SUBMINIATUUR UITVOERING	VLAKKE PRINTRELAIS		MINIATUUR UITVOERING			
		SERIE RKT	SERIE RFT-601	SERIE RFT-122	SERIE RGT			
<p>Door de toenemende integratie en de snelle ontwikkeling van de volumeverkleining in de sector van elektro-mechanische relais neemt de toepassing van relais, voor gedrukte bedradingen sterk toe. Op deze blz. staan enige uit voorraad leverbare uitvoeringen. Afwijkende uitvoeringen en spoelspanningen op aanvraag.</p>		    2 omschakelcontacten	    RASTER 2,5mm/0,1"  1 omschakelcontact	    RASTER 2,5mm/0,1"  2 omschakelcontacten	    1 omschakelcontact			
		spoel-gegevens	spanningsbereik	0,75 - 1,3 Un	0,8 - 1,2 Un	0,8 - 1,7 Un	0,8 - 1,2 Un	
			spoelverbruik bij Un	0,55 W	0,6 W of 1 VA, 50 Hz	0,35 W	0,36 W	
		contact-gegevens	maximale schakelspanning	125 V~/=	250 V~/=	110 V=	125 V~ of 30 V=	
			max. continu-/inschakelstroom	1/25 A~/=	3/10 A	1/2 A	-/3 A	
max. ohmschakelvermogen	60 VA/30 W		70 W/70 VA	24 W/-				
24V~/=			20 W/140 VA	10 W/-				
48V~/=		20 W/300 VA	10 W/-					
110V~/=		35 W/400 VA	-/-					
220V~/=								
schakelsnelheid	aanspreektijd: 5 ms afvaltijd: 2 ms	aanspreektijd: 6 ms afvaltijd: 2 ms	aanspreektijd: 7 ms afvaltijd: 2 ms	aanspreektijd: 6 ms afvaltijd: 2 ms				
proefspanning tussen spoel-contacten	500 V~ of 750 V=	2500 V~	750 V~	1500 V~				
levensduur	mechanisch: 10x10 ⁶ elektrisch: 5x10 ⁵	100 x 10 ⁶	100 x 10 ⁶	mechanisch: 5 x 10 ⁶ elektrisch: 1 x 10 ⁵				
omgevingstemperatuur	max. +50°C	max. +50°C	max. +65°C	max. +50°C				
gewicht	ca. 4,5 gr	ca. 10 gr	ca. 13 gr	ca. 10 gr				
bijzonderheden	Aansluitpennen in configuratie als een 16-pens DIL-IC. Kan dus in een houder gestoken worden. Beschermd tegen het binnendringen van soldeervloeistof.	Door hun grote schakelvermogen en hoge isolatiespanning tussen spoel en contact bij uitstek geschikt voor toepassing op die plaatsen waar vanuit zwakstroom circuits sterkstroomapparatuur gestuurd moet worden. Extra afscherming van de schakelruimte d.m.v. boogbestendige bluskamer.	Hermetisch gesloten uitvoering, waardoor de relais ongevoelig zijn voor soldeerdampen en dampen uit de omgeving. Internationaal genormaliseerde configuratie van de print contactpennen.	Een gunstig geprijsd printrelais met grote betrouwbaarheid. Op verzoek ook leverbaar in hermetisch gesloten uitvoering.				
uit voorraad leverbare spoelspanningen	spoelweerstand	bestelnummer	spoelweerstand	bestelnummer	spoelweerstand	bestelnummer	spoelweerstand	bestelnummer
6 V=	66 Ω	62.170.000	70 Ω	62.200.000	115 Ω	62.203.000	100 Ω	62.206.000
12 V=	280 Ω	62.171.000	225 Ω	62.201.000	430 Ω	62.204.000	400 Ω	62.207.000
24 V=	1,07k Ω	62.172.000	930 Ω	62.202.000	1,65k Ω	62.205.000	1,6 k Ω	62.208.000


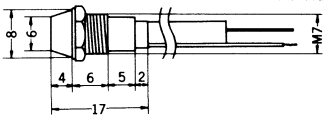

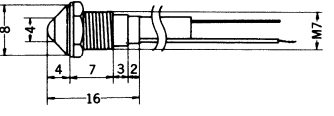
SIGNALERINGSMATERIAAL

SIGNAALLAMPHOUDERS


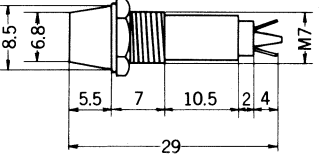
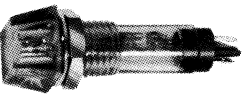
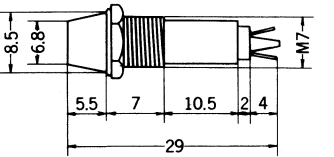
uitvoering	bijzonderheden	kleur van de lens	bestel-eenheid	bestel-nummer	
		lamphouder met E-10 schroeffitting; voor lampjes zie blz. 8-2	10	52.109.000	
		montagebeugel	op aanvraag		
		miniatuur model met E-5 schroeffitting; voor lampjes zie blz. 8-2	rood	5	52.094.001
		blauw	5	52.094.003	
		groen	5	52.094.006	
		oranje	5	52.094.009	
		standaard model met E-10 schroeffitting; voor lampjes zie blz. 8-2.	rood	5	52.093.001
		blauw	5	52.093.003	
		groen	5	52.093.006	
		oranje	5	52.093.009	
			transp.	5	52.093.008

NEON SIGNAALLAMPHOUDERS


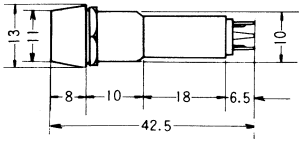
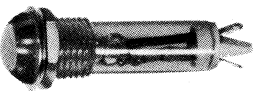
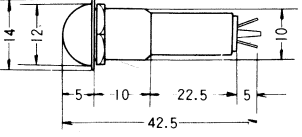

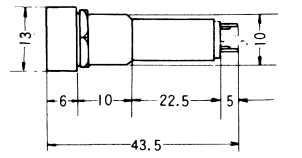
Miniatuur model, chroomstalen uitvoering met voormonteerde voorschakelweerstand voor 220 V~ toepassing. Totale lengte, inclusief de aansluitdraden, ca. 95 mm.

		met inwendige reflector	rood	5	52.062.001
			groen	5	52.062.006
			oranje	5	52.062.009
		met uitwendige reflector	rood	5	52.063.001
			groen	5	52.063.006
			oranje	5	52.063.009

Miniatuurmodel, kunststof uitvoering met ingebouwde voorschakelweerstand voor 220 V~ toepassing.

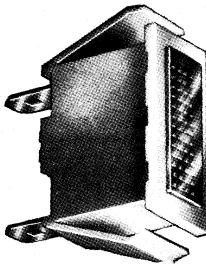
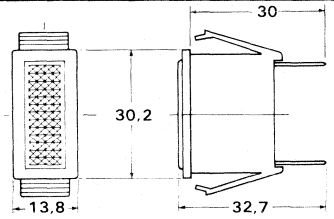
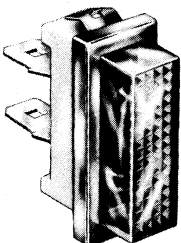
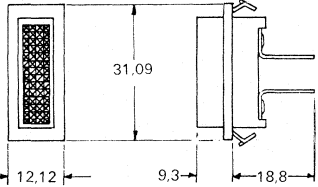
		met ronde, afgeplatte lens	rood	5	52.060.001
			groen	5	52.060.006
			oranje	5	52.060.009
		met trapeziumvormige lens	rood	5	52.061.001
			oranje	5	52.061.009

Standaardmodel, kunststof uitvoering met ingebouwde voorschakelweerstand voor 220 V~ toepassing.

		met ronde, afgeplatte lens	rood	5	52.090.001
			groen	5	52.090.006
			oranje	5	52.090.009
		met ronde, bolle lens	rood	5	52.091.001
			oranje	5	52.091.009
		met chroomstalen lenskap	rood	5	52.092.001

NEON SIGNAALLAMPHOUDERS

Rechthoekig gemodelleerde signaallamphouders voor 220 V~ met soldeerbare faston-aansluitingen (AMP 6,35 × 0,8 mm),
Geschikt voor zelfklemmende paneelmontage. Maximale toegestane omgevingstemperatuur 100° C.
Voor, qua model, bijbehorende schakelaars verwijzen wij naar produktgroep 7. Afwijkende uitvoeringen op aanvraag.

uitvoering		lens- kleur	bestel- eenheid	bestel- nummer
	 paneeluitsparing: 28,2×11,5 mm paneeldikte 0.8-2 mm	rood	5	52.076.001
	 paneeluitsparing: 29,4×8,4 mm paneeldikte: 0.79-1.59 mm	rood	1	52.077.001
		transparant	1	52.077.008

LAMPJES

GLOEIDRAADLAMPJES MET SCHROEFVOET

afbeelding	spanning	stroom- sterkte	lampvoet	afmetingen in mm		model volgens afbeelding	bestel- eenheid	bestel- nummer
				∅	lengte			
afbeelding 1	6 V	100 mA	E-5,5	5,7	17,5	1	10	52.003.000
	12 V	100 mA	E-5,5	5,7	17,5	1	10	52.004.000
	24 V	50 mA	E-5,5	5,7	17,5	1	10	52.005.000
	6 V	50 mA	E-10	10	28	1	10	52.020.000
afbeelding 2	6 V	50 mA	E-10	11	23	2	10	52.039.000
	6 V	100 mA	E-10	10	28	1	10	52.021.000
	6 V	100 mA	E-10	11	23	2	10	52.040.000
	6,3 V	300 mA	E-10	11	23	2	10	52.041.000
	7 V	300 mA	E-10	10	28	1	10	52.022.000
	12 V	100 mA	E-10	10	28	1	10	52.023.000
	18 V	100 mA	E-10	10	28	1	10	52.038.000
	24 V	50 mA	E-10	10	28	1	10	52.024.000

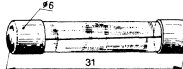
NEONLAMPJES MET VOORSCHAKELWEERSTAND IN SCHROEFVOET

afbeelding	spanning	lampvoet	∅	lengte	kleur	bestel- eenheid	bestel- nummer
					transparant		
afbeelding	220 V~	E-10	10	28	transparant	10	52.048.000
	220 V~	E-10	10	28	geel	10	52.049.000
	220 V~	E-10	10	28	groen	10	52.050.000

STEEKLAMPJES MET GLAZEN VOETJE

afbeelding	spanning	stroom- sterkte	bestel- eenheid	bestel- nummer
afbeelding	7 V	30 mA	10	52.043.000
	12 V	30 mA	10	52.042.000
	24 V	30 mA	10	52.044.000
afbeelding	7 V	100 mA	10	52.046.000
	14 V	100 mA	10	52.047.000
	24 V	83 mA	10	52.045.000

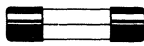
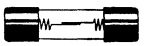
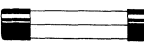
BUISLAMPJES

afbeelding	spanning	stroom- sterkte	bestel- eenheid	bestel- nummer
afbeelding	7 V	100 mA	10	52.051.000
		8 V	100 mA	10
	8 V	300 mA	10	52.055.000

BEVEILIGINGSMATERIAAL

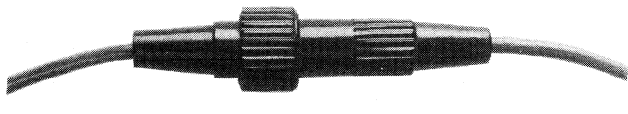
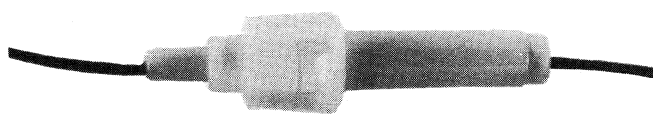
GLASZEKERINGEN

Afwijkende afmetingen en waarden op aanvraag.

stroomwaarde	afmetingen $\varnothing 5 \times 20$ mm				afmetingen $\varnothing 6,35 \times 32$ mm	
	 SNELLE WERKING		 TRAGE WERKING		 SNELLE WERKING	
	bestel- eenheid	bestelnummer	bestel- eenheid	bestelnummer	bestel- eenheid	bestelnummer
32 mA	10	18.038.000	10	18.078.000		
60 mA					10	18.003.000
63 mA	10	18.064.000	10	18.040.000		
100 mA	10	18.041.000	10	18.080.000	10	18.004.000
125 mA	10	18.039.000	10	18.079.000		
150 mA					10	18.005.000
160 mA	10	18.042.000	10	18.081.000		
200 mA	10	18.043.000	10	18.082.000		
250 mA	10	18.044.000	10	18.083.000	10	18.006.000
315 mA	10	18.045.000	10	18.084.000		
400 mA	10	18.046.000	10	18.085.000		
500 mA	10	18.047.000	10	18.086.000	10	18.007.000
630 mA	10	18.048.000	10	18.087.000		
700 mA	10	18.049.000	10	18.088.000		
750 mA					10	18.008.000
800 mA	10	18.050.000	10	18.089.000		
1 A	10	18.051.000	10	18.090.000	10	18.009.000
1,25 A	10	18.062.000	10	18.098.000		
1,4 A	10	18.065.000	10	18.099.000		
1,5 A					10	18.010.000
1,6 A	10	18.053.000	10	18.092.000		
1,8 A	10	18.066.000	10	18.101.000		
2 A	10	18.054.000	10	18.093.000	10	18.011.000
2,5 A	10	18.063.000	10	18.100.000		
3 A					10	18.012.000
3,15 A	10	18.055.000	10	18.094.000		
4 A	10	18.058.000	10	18.097.000		
5 A	10	18.056.000	10	18.095.000	10	18.013.000
6,3 A	10	18.059.000	10	18.102.000		
7,5 A					10	18.014.000
8 A	10	18.061.000	10	18.103.000		
10 A	10	18.057.000	10	18.096.000	10	18.015.000
15 A					10	18.016.000
20 A					10	18.017.000

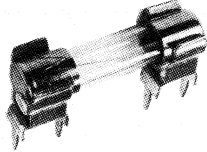
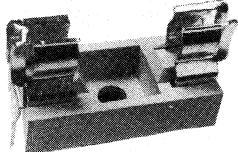
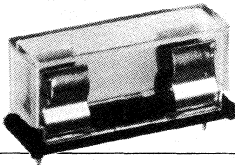
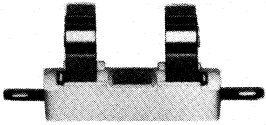
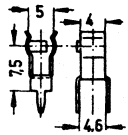
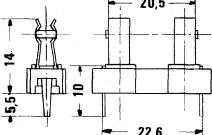
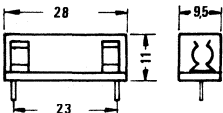
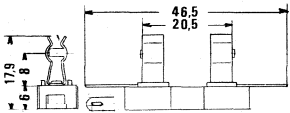
ZEKERINGHOUDERS

ZEKERINGHOUDERS VOOR ZWEVENDE KABELMONTAGE

		
Van hard bakeliet vervaardigde zekeringhouders met ca. 15 cm lange aansluitdraden, bajonetsluiting, zwarte kleur. Geschikt voor $\varnothing 5 \times 20$, $\varnothing 5 \times 30$ en $\varnothing 6,35 \times 32$ mm zekeringen.	Van soepel kunststof vervaardigde zekeringhouders met ca. 19 cm lange aansluitdraden, bajonetsluiting, witte kleur. Voor $\varnothing 5 \times 20$ mm zekeringen Voor $\varnothing 6,35 \times 32$ mm zekeringen	
besteleenheid: 10	10	10
bestelnummer: 18.523.000	18.529.000	18.530.000


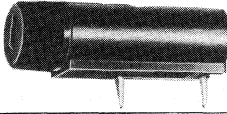
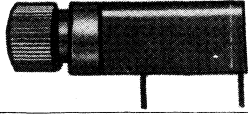
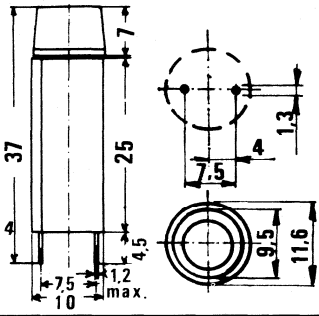
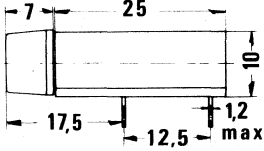
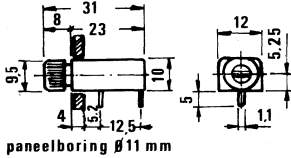
BEVEILIGINGSMATERIAAL

ZEKERINGHOUDERS

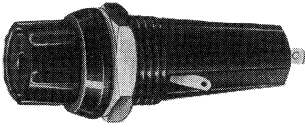
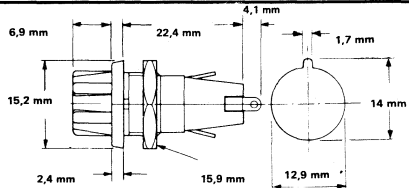


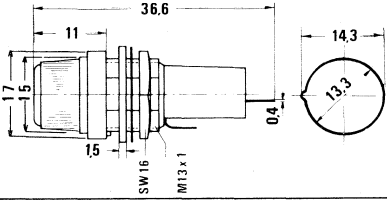
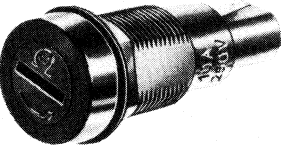
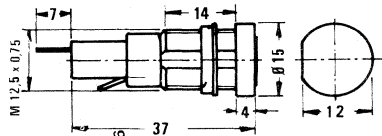
ZEKERINGHOUDERS VOOR DIRECTE PRINTMONTAGE			VOOR CHASSISMONTAGE
			
			
Open uitvoering voor Ø5 ×20 mm zekeringen. 2 Losse clips vormen 1 zekeringhouder.	Open uitvoering voor Ø5 ×20 zekeringen.	Gesloten uitvoering met transparant afdekkapje voor Ø5×20 mm zekeringen.	Open uitvoering voor Ø5 ×20 zekeringen.
besteleenheid: 100=50 stel	besteleenheid: 10	besteleenheid: 10	besteleenheid: 10
bestelnummer: 18.521.000	bestelnummer: 18.518.000	bestelnummer: 18.528.000	bestelnummer: 18.516.000

ZEKERINGHOUDERS VOOR DIRECTE PRINTMONTAGE IN GEHEEL GESLOTEN UITVOERING.

Onderstaande uitvoeringen, voorzien van een uitstekende bajonetkap, zijn bij uitstek geschikt voor paneeldoorvoer, waardoor het mogelijk is zekeringen vanaf de buitenzijde te verwisselen.

		
		 paneelboring Ø11 mm
Geschikt voor verticale printmontage, voor Ø5×20 mm zekeringen tot 6,3 A.	Geschikt voor horizontale printmont., voor Ø5×20 mm zekeringen tot 6,3 A.	Geschikt voor horizontale printmont., voor Ø5×20 mm zekeringen tot 10A.
besteleenheid: 10	besteleenheid: 10	besteleenheid: op aanvraag
bestelnummer: 18.526.000	bestelnummer: 18.520.000	bestelnummer: 18.524.000


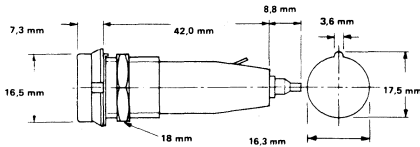

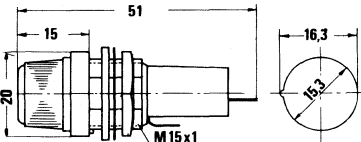
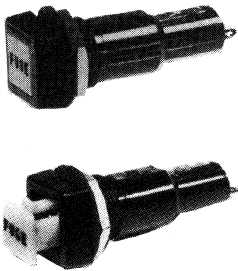
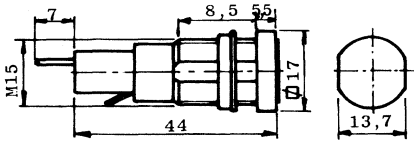
ZEKERINGHOUDERS VOOR ÉÉNGATS PANEELMONTAGE VOOR Ø5×20 mm ZEKERINGEN

uitvoering	bijzonderheid	besteleenheid	bestelnummer
	 Model E6011/B met uitstekende schroefkap, voor Ø5×20 mm zekeringen tot 6,3 A. 	10	18.514.000
	 Met uitstekende schroefkap, voor Ø5×20 mm zekeringen.	10	18.519.000
	 "Aanrakingsveilige" uitvoering volgens VDE met verzonken bajonetkap, voor Ø5×20 mm zekeringen tot 10 A.	10	18.525.000

BEVEILIGINGSMATERIAAL

ZEKERINGHOUDERS

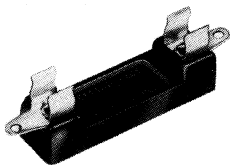
ZEKERINGHOUDERS VOOR ÉÉNGATS PANEELMONTAGE VOOR Ø6,3 × 32 mm ZEKERINGEN

		bijzonderheden	besteleenheid	bestelnummer
		Model L1348C met verzonken schroefkap, voor Ø6,3×32 mm zekeringen tot 15A.	5	18.505.000
		Met uitstekende schroefkap, voor Ø6,3 × 32 mm zekeringen tot 10 A.	10	18.522.000
		Beveiligde uitvoering. Voorzien van een vierkant zwart front met verzonken "snap-in" kap, gele kleur, met het opschrift "Fuse". Voor Ø6,3×32 mm zekeringen tot 10 A. UL-LISTED	5	18.527.000

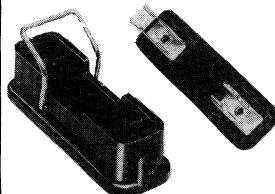
INFORMATIEF

Tot ons leveringsprogramma behoren o.m. de hieraf gebeelde modellen.

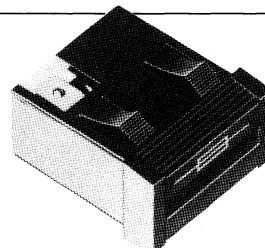
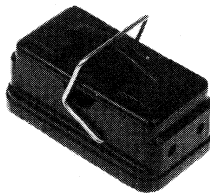
Uitvoerige informatie op verzoek.



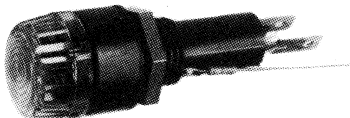
Open print- of chassis uitvoeringen voor Ø6,3 × 32 mm zekeringen.



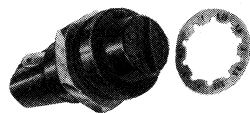
Geheel geïsoleerde chassis modellen voor 1 of 2 Ø6,3 × 32 mm zekeringen tot 10A.



"Low-profile" paneelzekeringhouder met SEM-KO-keur.



Paneelzekeringhouders met neonindicatie.



Paneelzekeringhouders met stroomsterkte-indicatie.



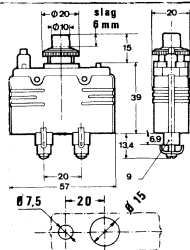
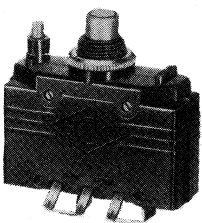
Paneelzekeringhouders met faston aansluiting; 6,3×0,8 mm



Paneelzekering houders voor hoge stroomsterkten tot 30A.

Verder ACCESSOIRES zoals adaptors voor Ø5×20 mm zekeringen, indien alleen Ø6,3×32 mm paneelzekeringhouders voor handen zijn; losse stroomsterkte-indicators en flexibele beschermingshulzen.

SECUREX BEVEILIGSAUTOMATEN Professionele beveiligingsautomaten in compacte vorm, leverbaar in een groot aantal uitvoeringen t/m 25 A.



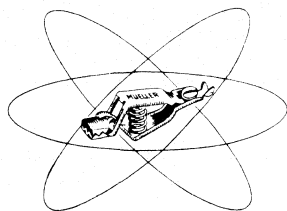
Uit voorraad leverbaar: het magnetisch-thermisch model 5000 XD voor 4A/250 V~

- paneelmontage d.m.v. centrale moerbevestiging
- aansluitingen d.m.v. schroefklemmen
- aparte uitschakeltoets
- uitschakeling thermisch : 1,4 × In
- magnetisch : 5-9 × In

bestelnummer: 18.531.000

STEKERMATERIAAL



Mueller Electric Co.



MUELLER CLIPS een begrip..... voor snel en veilig contact.
De 70-jarige ervaring van deze grootste en toonaangevende speciaalafabriek van CONTACTKLEMMEN, MEETKLEMMEN en ISOLATIEKAPPEN, garandeert de hoogste betrouwbaarheid en kwaliteit.



MICROTIP-KROKODILKLEMMEN




Met bek-einden kleiner dan een speldeknoop. Ze kunnen geklemd worden om de kleinste meet- en testpunten. De koperen uitvoering is mede toepasbaar als warmte-afleider tijdens solderen. Voorzien van trekontlasting.

	type	afmetingen in mm		materiaal	aansluitwijze	kleur	bestel-eenheid	bestel-nummer
		lengte	klemopening					
 U. S. Patent No. 2,762,028	34	28	5,5	gecadmeerd staal	solderen		100	11.156.000
	34-C			koper			100	11.186.000
 flexibele vinyl isolatie-kapjes type 36, zie blz. 9-4								

MINI-KROKODILKLEMMEN


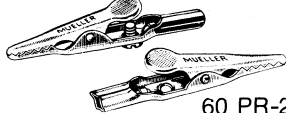

Uiterst kleine tandjes op de bekjes geven ook op de dunste aders een goede grip. Voorzien van trekontlasting.

 U. S. Patent No. 3,321,736	30	28	5	gecadmeerd staal	solderen		100	11.155.000
	30-C			koper			100	11.184.000
 flexibele vinyl isolatie-kapjes type 32, zie blz. 9-4								

 U. S. Patent No. 2,762,028	70	44	8	gecadmeerd staal	solderen		100	11.169.000
	70-S			koper	schroeven		100	11.170.000
	70-CS			koper			10	11.198.000
  flexibele vinyl isolatie-kapjes type 72, zie blz. 9-4								

STANDAARD-KROKODILKLEMMEN


De populairste serie krokodilklampen met stekkerbus voor \varnothing 4 mm stekerpennen.

 U. S. Patent No. 3,321,736	60	51	8	gecadmeerd staal	solderen		100	11.161.000
	60-S			koper	schroeven		100	11.162.000
	60CS			koper	schroeven		10	11.195.000
	60PR-2			gecadmeerd staal	krimpen		10	11.166.000
  flexibele vinyl isolatie-kapjes type 62, zie blz. 9-4								


Met beryllium-bronzen naald voor elektrisch contact door de kabel-isolatie heen.

voor uitvoering van de contactnaald zie type 50-C, rest als 60-S	60-NS	51	8	gecadmeerd staal	schroeven		10	11.167.000
flexibele vinyl isolatie-kapjes type 62, zie blz 9-4								

Bij deze uitvoering is de \varnothing 4 mm stekkerbus voorzien van een kunststof huls.

	60-HS	59	8	gecadmeerd staal	schroeven	rood	50	11.163.001
	60-CHS			koper		zwart	50	11.163.002
							rood/zwart	5 stel

Volledig geïsoleerde uitvoering d.m.v. een 2-deelige flexibele vinyl omhulsel.

	63	54	6,5	gecadmeerd staal	schroeven	rood en zwart	5 stel	11.168.000
	63-C			koper				11.197.000

STEKERMATERIAAL

KROKODILKLEMMEN; INDUSTRIE MODEL

Dit model zorgt voor een goede en gelijkmatige klemkracht over de volle lengte van de bekken. Voorzien van trekcontlasting.

	type	afmetingen in mm		materiaal	aansluitwijze	kleur	bestel-eenheid	bestel-nummer
		lengte	klemopening					
	85	54	8	gecadmeerd staal	schroeven		100	11.164.000
	85-C			koper			10	11.199.000
	flexibele vinyl isolatie-kappen type 87, zie blz. 9-4							

INDUSTRIËLE MEET- EN LAADKLEMMEN

Eénzijdig getand miniatuurmodel voor algemene toepassingen. Voorzien van trekcontlasting

	45	38	8	gecadmeerd staal	schroeven		50	11.158.000
	45-C		6,5	koper			50	11.188.000
	flexibele vinyl isolatie-kappen type 47, zie blz 9-4							

Klein model voor o.a. gebruik als standaardklem in testsets. Driezijdig getand. Voorzien van trekcontlasting.

	48-B	51	12,5	gecadmeerd staal	schroeven		10	11.160.000
	48-C			koper			10	11.190.000
	flexibele vinyl isolatie-kappen type 49, zie blz. 9-4							

Driezijdig getand model voor 20 A. Voorzien van trekcontlasting.

	27	62	16	gecadmeerd staal	schroeven		10	11.154.000
	27-C			koper			10	11.183.000
	flexibele vinyl isolatie-kappen type 29, zie blz. 9-4							

Met of zonder beryllium bronzen naald voor elektrisch contact door de kabel-isolatie heen.

	50-C	57	13	koper	schroeven		10	11.193.000
	51-C			brons			10	11.194.000
	flexibele vinyl isolatie-kappen type 49, zie blz. 9-4							

EEN POPULAIRE SERIE "LOW-COST" MEET- EN LAADKLEMMEN IN KLEIN-VERPAKKING

	55	50	14	gecadmeerd staal	schroeven		10	11.294.000
flexibele vinyl isolatie-kappen type 49, zie blz. 9-4								
	80	70	20	gecadmeerd staal	schroeven		10 stel, waarvan 10 met +teken	11.295.000
flexibele vinyl isolatie-kappen type 26, zie blz. 9-4								
	96	100	30	gecadmeerd staal	schroeven		5 stel, waarvan 5 met +teken	11.296.000
flexibele vinyl isolatie-kappen type 23, zie blz. 9-3 bij type 21-A en 21-C								

STEKERMATERIAAL

INDUSTRIËLE MEET- EN LAADKLEMMEN VOOR GROTE STROMEN

Diverse typen zijn voorzien van een koperen shunt (kortsluiting), die de klemveer een optimale bescherming biedt en voor een optimaal contact zorgt, waardoor bij overbelasting (de aangegeven stroomwaarde geldt voor continubelasting en mag gedurende korte tijd aanzienlijk overschreden worden) de warmte-ontwikkeling wordt beperkt.

De meegeleverde en afneembare kabelschoen vergemakkelijkt het monteren van de aansluitkabels.

De typen 24-A, 21-A, 21-C, 11-A en 11-C worden per stel (2 stuks) geleverd, waarvan er één gemerkt is met een plus-teken.

25 AMPERE Het populaire model voor accu-gevoede apparatuur, laders, pechlampen e.d. De speciaal gemodelleerde bekken sluiten zich perfect om de batterij-polen. Voorzien van shunt en kabeltrekcontlasting.

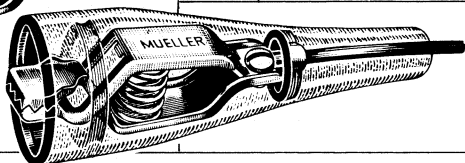


type	afmetingen in mm		materiaal	aansluitwijze	besteleenheid	bestelnummer
	lengte	klemopening				
24-A	73	19	verlood staal	schroeven	5 stel	11.152.000
flexibele vinyl isolatie-kappen type 26, zie blz. 9-4						

40 AMPERE: type 25
75 AMPERE: type 25-C met shunt



25	76	19	gecadmeerd staal	schroeven	10	11.153.000
25-C			koper		10	11.182.000



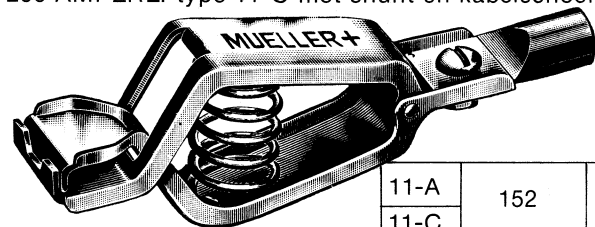
flexibele vinyl isolatie-kappen type 26, zie blz. 9-4

50 AMPERE: type 21-A met shunt
100 AMPERE: type 21-C met shunt en kabelschoen



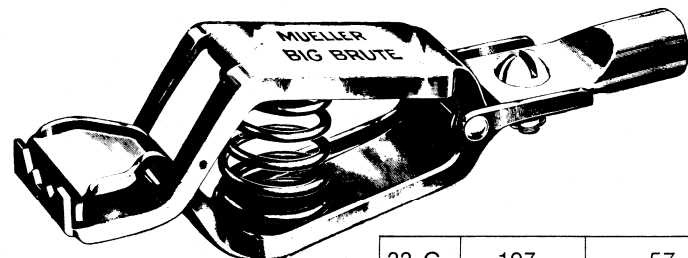
21-A	102	27	verlood staal	schroeven	5 stel	11.151.000
21-C	114		koper		1 stel	11.181.000
flexibele vinyl isolatie-kappen type 23					1 stel rood/zwart	11.251.000

100 AMPERE: type 11-A met shunt en kabelschoen
200 AMPERE: type 11-C met shunt en kabelschoen



11-A	152	41	verlood staal	schroeven	1 stel	11.150.000
11-C			koper		5 stel	11.180.000
flexibele vinyl isolatie-kappen type 13					1 stel rood/zwart	11.250.000

300 AMPERE "BIG BRUTE" KLEM met shunt en kabelschoen



Een superieure en tevens grootste klem uit het MUELLER assortiment. Aanbevolen als aardklem bij bijv. laswerkzaamheden en bij testen onder zeer zware omstandigheden.

33-C	197	57	koper	schroeven	1	11.185.000
flexibele vinyl-kappen type 35					1 stel rood/zwart	11.255.000

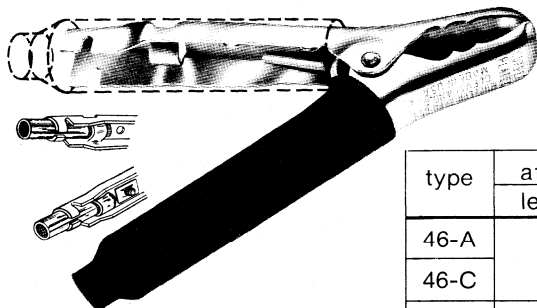
STEKERMATERIAAL

Mueller

BATTERIJ-/ACCU-KLEMMEN

50 AMPERE : type 46-A
75 AMPERE : type 46-C

100 AMPERE : type 41-A
200 AMPERE : type 41-C



De speciaal gemodelleerde bekken zorgen voor een goede klemming in elke stand.

De kabelaansluiting vindt plaats d.m.v. solderen en/of klemmen d.m.v. een demonteerbare schroefklem in de geïsoleerde handvaten. Voorzien van polariteittekenen.

type	afmetingen in mm		materiaal	aansluitwijze	besteleenheid	bestelnummer
	lengte	klemopening				
46-A	76	28,6	verkoperd staal	klemmen/solderen	5 stel rood/zwart	11.159.000
46-C			koper			11.189.000
41-A	152	40	verkoperd staal	klemmen/solderen	5 stel rood/zwart	11.157.000
41-C			koper			11.187.000

SPECIALE KLEMMEN

Klemmen voor geofysisch onderzoek: voor o.a. het aansluiten van seismologische kabels.

	27-CG	62	5,5	koper	schroeven	10	11.191.000
	27-CGW		10			10	11.192.000
flexibele vinyl isolatie-kappen type 29; zie onderstaande tabel							

Een 2-ling klem met bekken aan beide zijden, welke apart of gelijktijdig geopend kunnen worden.

	22	51	10	gecadmeerd staal		10	11.165.000
--	----	----	----	------------------	--	----	------------

FLEXIBELE VINYL ISOLATIEKAPPEN

type	26	29	32	36	47	49	62	72	87
rood	11.252.001	11.253.001	11.254.001	11.256.001	11.257.001	11.258.001	11.259.001	11.261.001	11.260.001
zwart	11.252.002	11.253.002	11.254.002	11.256.002	11.257.002	11.258.002	11.259.002	11.261.002	11.260.002
blauw	11.252.003	11.253.003	11.254.003	11.256.003	11.257.003	11.258.003	11.259.003		11.260.003
geel	11.252.005	11.253.005	11.254.005	11.256.005	11.257.005	11.258.005	11.259.005		11.260.005
groen	11.252.006	11.253.006	11.254.006	11.256.006	11.257.006	11.258.006	11.259.006		11.260.006
wit	11.252.011	11.253.011	11.254.011	11.256.011	11.257.011	11.258.011	11.259.011		11.260.011
besteleenheid	10	10	50	50	10	10	50	50	50

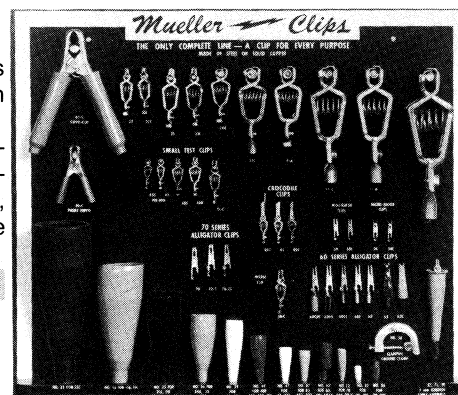
ASSORTIMENT-DOOS



Een compacte metalen toonbankdoos met transparant deksel, afmetingen 26,7 x 34,3 cm.

Bevat 500 klemmen en isolatie-kappen, verdeeld over de 15 meest gevraagde typen: C30, 30-C, 34, 45, 60-S, 60-HS, 60-CS, 60-CHS, 63, 85 en de isolatiekappen 32, 36, 47, 62 en 87.

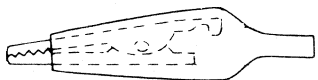



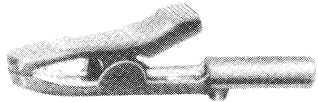
Bestelnummer: 11.290.000.



DISPLAY-BORD, bestelnr. 11.291.000


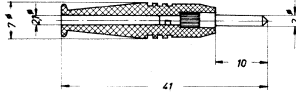


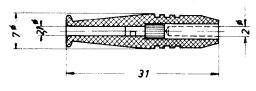

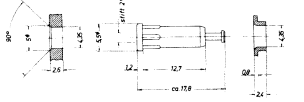

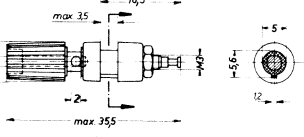

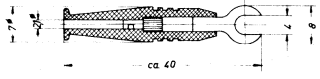

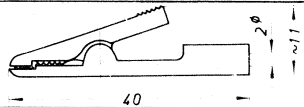
STEKERMATERIAAL

KROKODILKLEMMEN

uitvoering		kleur	bestel-eenheid	bestel-nummer
Krokodilklemmen met soepele kunststof-omhulsel en geschikt voor soldeeraansluiting.				
	klein model; lengte 32 mm	rood	25	11.090.001
		zwart	25	11.090.002
	middelgroot model; lengte 45 mm	rood	25	11.092.001
		zwart	25	11.092.002
	groot model; lengte 60 mm	rood	25	11.094.001
		zwart	25	11.094.002
Krokodilklemmen met stekerbuis voor Ø 4 mm banaanstekers.				
	ongeisoleerde uitvoering, lengte 50 mm		10	11.075.000
	met geïsoleerde vingergreep, lengte 57 mm	rood	10	11.078.001
		zwart	10	11.078.002
	geheel geïsoleerde uitvoering, lengte 61 mm	rood	10	11.079.001
		zwart	10	11.079.002
AK 2 	Robuuste en volledig geïsoleerde uitvoering. Klemming tot diameters van max. 11 mm. Naast de Ø 4 mm stekerbuis ook geschikt voor het aansluiten van snoeren tot 2,4 mm doorsnede, lengte 78,5 mm.	rood	1	11.080.001
		zwart	1	11.080.002





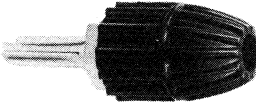
MINIATUUR 2 mm STEKERMATERIAAL

Zie tevens blz. 9-7

		STEKER met flexibele kunststof vingergreep, soldeeraansluiting.	rood	10	12.013.001
			zwart	10	12.013.002
		VERLOOPSTEKER met stekerbuis voor Ø 4 mm banaanstecker, met of zonder geïsoleerde vingergreep.		10	12.014.000
			rood	10	12.014.001
		CONTRASTEKER met flexibele kunststof vingergreep, soldeeraansluiting.	rood	10	13.018.001
			zwart	10	13.018.002
		STEKERBUS, volledig geïsoleerde uitvoering voor zelfklemmende paneelmontage, soldeeraansluiting.	rood	10	13.002.001
			zwart	10	13.002.002
		INSTRUMENTKLEM, volledig geïsoleerde uitvoering, soldeeraansluiting.	rood	5	11.033.001
			zwart	5	11.033.002
		KABELSCHOEN met flexibele kunststof vingergreep, soldeeraansluiting.	rood/ zwart	per stel	00.836.000
MA-1 		KROKODILKLEM, volledig geïsoleerde uitvoering met Ø 4 mm stekerbuis.	rood	5	11.082.001
			zwart	5	11.082.002

STEKERMATERIAAL

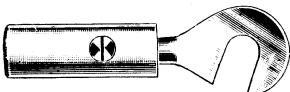
4 mm BANAANSTEKERS

uitvoering	kleur	bestel-eenheid	bestel-nummer
 <p>Met hard-plastic vingergreep; veilige draadaansluiting d.m.v. inwendig aangebrachte schroefklem. Lengte 48 mm.</p>	rood	10	12.015.001
	zwart	10	12.015.002
	blauw	10	12.015.003
	geel	10	12.015.005
	groen	10	12.015.006
 <p>Voorzien van hard-plastic vingergreep met $\varnothing 4$ mm dwarsgat; draadaansluiting d.m.v. uitwendig bereikbare schroefklem. Lengte 43 mm.</p>	rood	10	12.017.001
	zwart	10	12.017.002
 <p>Met flexibele kunststof vingergreep; veilige draadaansluiting d.m.v. inwendig aangebrachte schroefklem. Lengte 55 mm.</p>	rood	10	12.018.001
	zwart	10	12.018.002
 <p>Voorzien van flexibele kunststof vingergreep met $\varnothing 4$ mm dwarsgat; veilige draadaansluiting d.m.v. inwendig aangebrachte schroefklem. Lengte 63,5 mm.</p>	rood	10	12.019.001
	zwart	10	12.019.002
 <p>Type L 378/A/4, fabrikaat Belling & Lee, met zelfjusterende verende "OZ" stekerven, geschikt voor max. 10 A. Soldeeraansluiting. Lengte 31 mm.</p>	rood	12	12.010.001
	zwart	12	12.010.002

4 mm CONTRA-BANAANSTEKERS

 <p>Met hard-plastic vingergreep; draadaansluiting d.m.v. een uitwendig bereikbare schroefklem. Lengte 27 mm.</p>	rood	10	13.015.001
	zwart	10	13.015.002
 <p>Hirschmann KUN 30 Voorzien van flexibele kunststof vingergreep. Soldeeraansluiting tot max. 2,5 mm² aderdoorsnede. Lengte 48 mm.</p>	rood	10	13.014.001
	zwart	10	13.014.002
	blauw	10	13.014.003
	geel	10	13.014.005
	groen	10	13.014.006

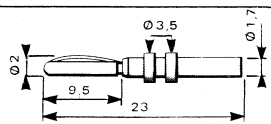
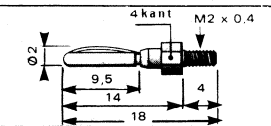
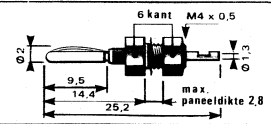
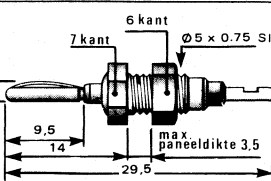
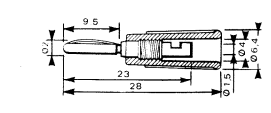
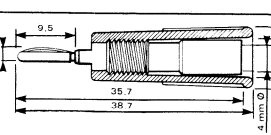
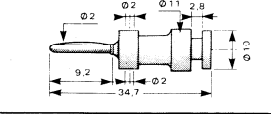
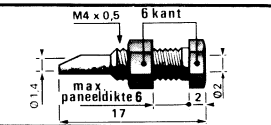
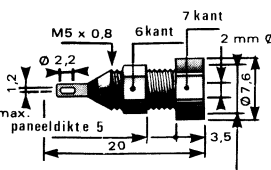
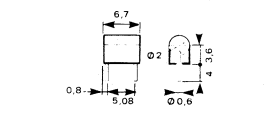
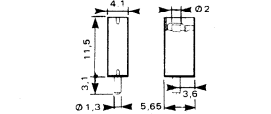
KABELSCHOEN

 <p>Kabelschoen met hard plastic vingergreep, draadaansluiting d.m.v. uitwendig bereikbare schroefklem.</p>	rood	10	11.028.001
	zwart	10	11.028.002

**VOOR HIRSCHMANN EN RADIAL BANAAN-STEKERMATERIAAL
ZIE BLZ. 9-7 T/M 9-10.**

STEKERMATERIAAL


RADIALL
2 EN 4 mm PROFESSIONEEL STEKERMATERIAAL
2 mm MINIATUUR BANAAN-STEKERMATERIAAL 5A/250Vrms

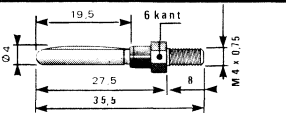
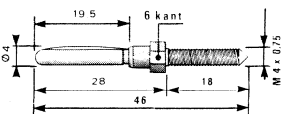
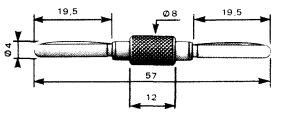
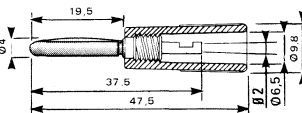
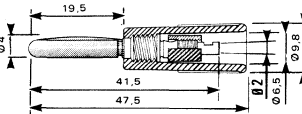
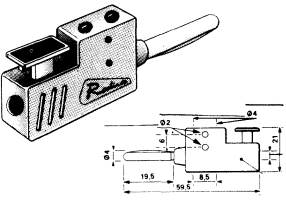
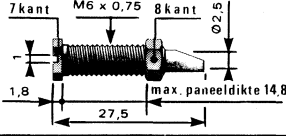
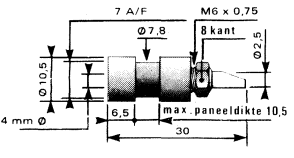
	RADIALL serie	kenmerken	kleur	bestel-eenheid	bestelnummer
STEKERPENNEN					
	BL	Ongeïsoleerde uitvoering voor krimp- of soldeeraansluiting.		10	12.880.100
	BL2-4	Ongeïsoleerde uitvoering met M2x0,4 draad-eind.		10	12.880.200
	BLP-4	Ongeïsoleerde uitvoering voor paneelmontage. Soldeeraansluiting.		10	12.880.400
	BL-Pi	Geïsoleerde uitvoering voor paneelmontage. Soldeeraansluiting.	rood	10	12.880.501
			zwart	10	12.880.502
			blauw	10	12.880.503
			geel	10	12.880.505
			groen	10	12.880.506
			wit	10	12.880.511
BANAANSTEKERS MET KUNSTSTOF VINGERGREEP					
	BL-1	Soldeeraansluiting.	rood	10	12.881.001
			zwart	10	12.881.002
			blauw	10	12.881.003
			geel	10	12.881.005
			groen	10	12.881.006
			wit	10	12.881.011
	BLD-4	Met Ø 4 mm stekerbuis.	rood	10	12.881.101
			zwart	10	12.881.102
	BDR-2	Verdeelsteker met 2 x Ø 2 mm stekerbussen en/ of een draadklemmende aansluiting d.m.v. een drukknop.	rood	10	12.881.201
			zwart	10	12.881.202
STEKERBUSSEN					
	DLP-4	Ongeïsoleerde uitvoering met soldeeraansluiting.		10	13.880.200
	DL-R	Geïsoleerde uitvoering met soldeeraansluiting.	rood	10	13.880.501
			zwart	10	13.880.502
			blauw	10	13.880.503
			geel	10	13.880.505
			groen	10	13.880.506
			wit	10	13.880.511
		Testbus voor horizontale printmontage, voorzien van vergulde contacten.	rood	10	13.870.001
			zwart	10	13.870.002
			blauw	10	13.870.003
		Testbus voor verticale printmontage, voorzien van vergulde contacten.	rood	10	13.870.501
			zwart	10	13.870.502
			blauw	10	13.870.503
			groen	10	13.870.506

VOOR 2 mm MEET- EN TESTSNOEREN ZIE PAGINA 9-13

STEKERMATERIAAL

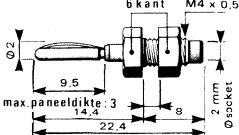


4 mm BANAANSTEKER-MATERIAAL 15A/750 Vrms

	RADIALL serie	kenmerken	kleur	bestel-eenheid	bestel-nummer
STEKERPENNEN					
	B4-8SI	Ongeïsoleerde uitvoering met draadeind. Geschikt voor paneelmontage.		10	12.890.200
	B4-18SI			10	12.890.300
	PMM		Ongeïsoleerde uitvoering met 2 stekerpennen. Geschikt voor het koppelen van 2 contra-banaanstekers.		10
BANAANSTEKERS MET KUNSTSTOF VINGERGREEP					
	B1	Soldeeraansluiting, tevens geschikt voor het insteken van een 2 mm steker.	rood	10	12.891.001
			zwart	10	12.891.002
			blauw	10	12.891.003
			geel	10	12.891.005
			groen	10	12.891.006
	B2	Voor soldeer- en/of schroefaansluiting, tevens geschikt voor het insteken van een 2 mm steker.	rood	10	12.891.101
			zwart	10	12.891.102
			blauw	10	12.891.103
			geel	10	12.891.105
			groen	10	12.891.106
	BDR-4	Verdeelsteker met 2 Ø 4 mm stekerbussen en 2 doorlopende Ø 2 mm stekerbussen. Draadinklemming d.m.v. drukknoop.	rood	5	12.891.201
			zwart	5	12.891.202
			per stel rood en zwart	1	12.354.000
STEKERBUSSEN					
	DP	Ongeïsoleerde uitvoering voor soldeeraansluiting.		10	13.890.200
	DP14	Geïsoleerde uitvoering voor soldeeraansluiting:	rood	10	13.890.501
			zwart	10	13.890.502
			blauw	10	13.890.503
			geel	10	13.890.505
			groen	10	13.890.506
			wit	10	13.890.511

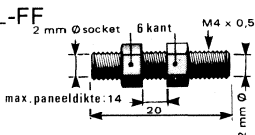
Naast het genoemde voorraadprogramma zijn ook nog onderstaande RADIALL-producten leverbaar.

SERIE BLP- D2
R 921.149



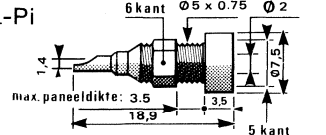
Ø2 mm Stekerpen, ongeïsoleerde uitvoering, voor paneelmontage, voorzien van Ø2 mm stekerbuis.

SERIE PL-FF
R921.699



Koppeldeel voor twee Ø2 mm stekers, ongeïsoleerde uitvoering, voor paneelmontage.

SERIE DL-Pi
R921.920



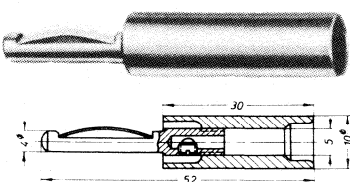
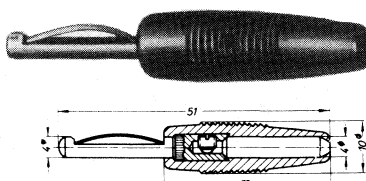
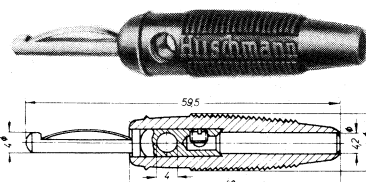
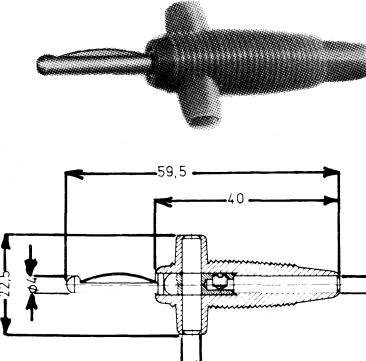
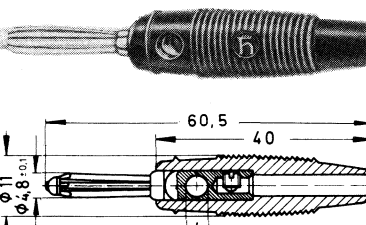
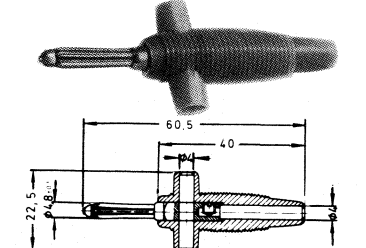
Ø2 mm Stekerbus, geïsoleerde uitvoering, voor paneelmontage, leverbaar in rood, zwart, blauw, geel, groen en wit.

STEKERMATERIAAL



Hirschmann

4 mm BANAANSTEKERS 16 A

uitvoering	kleur	bestel-eenheid	bestel-nummer
Massieve stekerven met bladveer.			
 <p>Von-10 Met hard-plastic vingergreep. Veilige draadaansluiting d.m.v. inwendig aangebrachte schroefklem.</p>	rood	10	12.400.001
	zwart	10	12.400.002
	blauw	10	12.400.003
	geel	10	12.400.005
	groen	10	12.400.006
 <p>Von-20 Met flexibele kunststof vingergreep. Veilige draadaansluiting d.m.v. inwendig aangebrachte schroefklem.</p>	rood	10	12.405.001
	zwart	10	12.405.002
	blauw	10	12.405.003
	geel	10	12.405.005
 <p>Vq-20 Voorzien van flexibele kunststof vingergreep met $\varnothing 4$ mm dwarsgat. Veilige draadaansluiting d.m.v. inwendig aangebrachte schroefklem.</p>	rood	10	12.410.001
	zwart	10	12.410.002
	blauw	10	12.410.003
	geel	10	12.410.005
 <p>Vq-200 Voorzien van flexibele kunststof vingergreep met $\varnothing 4$ mm dwarsgat omvat door een isolatiekraag, waardoor het aanraken van de metalen delen van een dwars ingestoken tweede stekker onmogelijk is. Veilige draadaansluiting d.m.v. inwendig aangebrachte schroefklem.</p>	rood	10	12.420.001
	zwart	10	12.420.002
	blauw	10	12.420.003
	geel	10	12.420.005
	groen	10	12.420.006
Samengestelde stekerven.			
 <p>Büla 20 K Voorzien van flexibele kunststof vingergreep met $\varnothing 4$ mm dwarsgat. Veilige draadaansluiting d.m.v. inwendig aangebrachte schroefklem.</p>	rood	10	12.415.001
	zwart	10	12.415.002
	blauw	10	12.415.003
	geel	10	12.415.005
	groen	10	12.415.006
 <p>Büla 200 K Voorzien van flexibele kunststof vingergreep met $\varnothing 4$ mm dwarsgat omvat door een isolatiekraag, waardoor het aanraken van de metalen delen van een dwars ingestoken tweede stekker onmogelijk is. Veilige draadaansluiting d.m.v. inwendig aangebrachte schroefklem.</p>	rood	5	12.425.001
	zwart	5	12.425.002
	blauw	5	12.425.003
	geel	5	12.425.005
	groen	5	12.425.006

STEKERMATERIAAL



4 mm BANAANSTEKERS

Deze "vingerveilige" 4 mm stekers zijn ontwikkeld overeenkomstig de voorschriften van de arbeidsinspectie. Aanraking van de metalen delen, bij een in de lengterichting ingestoken 4 mm steker, is onmogelijk.

De stekers zijn voorzien van een onbreekbare flexibele vingergreep. Ze hebben aan de zijkant een snoeraansluiting d.m.v. een inwendig aangebrachte schroefklem voor max. 2,5 mm² aderdoorsnede.

	uitvoering	kleur	bestel-eenheid	bestel-nummer
	Vsb 20 Met massieve stekerven voorzien van bladveer.	rood	5	12.430.001
		zwart	5	12.430.002
		blauw	5	12.430.003
		geel	5	12.430.005
		groen	5	12.430.006
	Bsb 20k Met samengestelde stekerven.	rood	5	12.435.001
zwart		5	12.435.002	

Ook deze 4 mm stekers voldoen aan de strengste veiligheidsvoorschriften.

In de lengterichting bevindt zich een doorlopende Ø 4 mm stekerbuis, waardoor het mogelijk is om 2 stekers te koppelen en meerdere stekers te stapelen.

Het snoer (max. aderdoorsnede 1,5 mm²) kan d.m.v. een inwendig aangebrachte schroefklem worden aangesloten.



	Vsb 200 Met massieve stekerven voorzien van bladveer.	rood/ zwart	per stel	12.437.000
	Bsb 200 Met samengestelde stekerven.	rood/ zwart	per stel	12.438.000

DE RONDOM VINGERVEILIGE STEKER SLS 20B

	De 4 mm stekerstift wordt geheel omgeven door een beweegbare, geïsoleerde beschermhuls die d.m.v. een veer op zijn plaats wordt gehouden. Het uiteinde van de stekerstift is geïsoleerd met een kunststof dopje. Bij het insteken in contactbus of poolklem wijkt de beschermhuls verend terug. Hierdoor wordt een constante isolatie bereikt en is het niet mogelijk in aanraking met metalen delen te komen. Snoeraansluiting d.m.v. een inwendig aangebrachte schroefklem voor max. 1,5 mm ² aderdoorsnede.
	besteleenheid: per stel rood en zwart bestelnummer: 12.439.000

Tesamen met de beschreven stekers Vq-200, Büla 200 K, Vsb/Bsb 200 vormen de SLS-vingerveilige stekers een ideale combinatie voor gebruik in laboratorium, werkplaats en speciaal op school.

Aan iedere eis inzake isolatie en veiligheid kan worden voldaan.

STEKERMATERIAAL

4 mm STEKERBUSSEN

Ongeïsoleerde uitvoering.			Geïsoleerde uitvoering.			Volledig geïsoleerde uitvoering. Geschikt t/m 10 A.			Volledig geïsoleerde uitvoering. Geschikt t/m 10 A.		
	bestel-eenheid	bestel-nummer	kleur	bestel-eenheid	bestel-nummer	kleur	bestel-eenheid	bestel-nummer	kleur	bestel-eenheid	bestel-nummer
ver-nikkeld messing	10	13.012.000	rood	10	13.010.001	rood	10	13.046.001	rood	10	13.013.001
			zwart	10	13.010.002	zwart	10	13.046.002	zwart	10	13.013.002
			blauw	10	13.010.003						
			geel	10	13.010.005						
			groen	10	13.010.006						
			wit	10	13.010.011						

4 mm INSTRUMENTKLEMMEN

Volledig geïsoleerde uitvoering, geschikt t/m 6A.			Volledig geïsoleerde uitvoering, geschikt t/m 16A.			Volledig geïsoleerde uitvoering, geschikt t/m 15A.					
kleur	bestel-eenheid	bestel-nummer	kleur	bestel-eenheid	bestel-nummer	kleur	bestel-eenheid	bestel-nummer	kleur	bestel-eenheid	bestel-nummer
rood	5	11.030.001	rood	5	11.025.001	rood	5	11.060.001			
zwart	5	11.030.002	zwart	5	11.025.002	zwart	5	11.060.002			
blauw	5	11.030.003	blauw	5	11.025.003	blauw	5	11.060.003			
geel	5	11.030.005	geel	5	11.025.005	geel	5	11.060.005			
groen	5	11.030.006	groen	5	11.025.006	groen	5	11.060.006			
wit	5	11.030.011	wit	5	11.025.011	wit	5	11.060.011			
Op verzoek ook leverbaar voor 25, 60 en 100 A.						oranje	5	11.060.009			
						groen/geel	op aanvraag				

Op verzoek ook leverbaar in een ongeïsoleerde uitvoering voor 15 en 25 A.

STEKERMATERIAAL



Hirschmann

MEET- EN TESTPENNEN

uitvoering		kleur	bestel- eenheid	bestel- nummer
Prüf 2 	Voorzien van elastische onbreekbare isolatie en stekerbuis voor \varnothing 4 mm banaanstekers. Lengte 105 mm.	rood	1	76.465.001
		zwart	1	76.465.002
Prüf 20 	Testpen met stift gemaakt van verenstaal gecombineerd met een \varnothing 4 mm steker. Voorzien van. \varnothing 4 mm stekerbuis. Lengte 137 mm.	rood	1	76.466.001
		zwart	1	76.466.002






Hirschmann

MEET- EN TESTCLIPS

Na een lichte druk op de knop van de vingergreep komen aan het einde van de schacht 2 metalen haakjes naar buiten, die zich probleemloos vast kunnen klemmen aan meetpunt en draad. Door de zeer buigzame schacht is elke meetplaats bereikbaar.

Kleps 30 	De universele testclip. Voorzien van een \varnothing 4 mm stekerbuis met schroefklem voor het aansluiten van een snoer of stekerven. Totale lengte 157 mm. Schachtlengte 100 mm.	rood	1	76.460.001
		zwart	1	76.460.002
Kleps 60 	Een moderne testclip. Voorzien van een stekerbuis voor \varnothing 2 mm en \varnothing 4 mm stekers en een schroefklem voor het aansluiten van een snoer. Totale lengte 150 mm. Schachtlengte 110 mm.	rood	1	76.462.001
		zwart	1	76.462.002

Testclips met hard-plastic-isolatie, geschikt voor soldeeraansluiting.

	Totale lengte 40 mm. Schachtlengte 20 mm.	rood/ zwart	per stel	00.846.000
	Totale lengte 90 mm. Schachtlengte 70 mm.	rood/ zwart	per stel	00.847.000
	Aansluiting naar keuze: schroefklem voor draad of stekerbuis voor \varnothing 4 mm banaansteker. Totale lengte 136 mm. Schachtlengte 100 mm.	rood/ zwart	stel stel	00.848.000

MEETSNOER

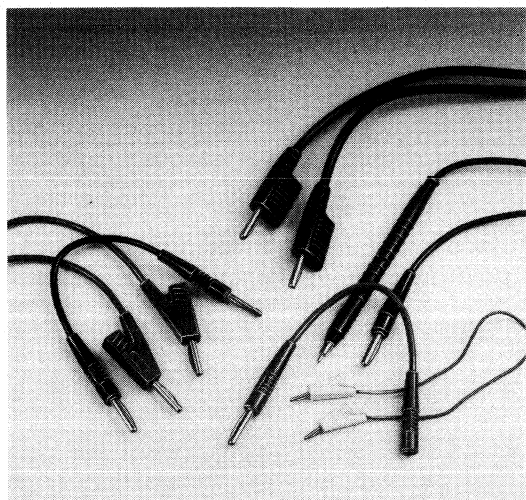
FLEXIBEL PVC MEETSNOER EN SILICONEN-MEETSNOER voor het samenstellen van meet- en testsnoeren.

PVC-SNOER			
Aderdoorsnede 0,75 mm ² (7×32×0,63 mm). Buitendiameter 2,3 mm.	rood	100 m	86.003.001
	zwart	100 m	86.003.002
SILICONEN-SNOER			
Aderdoorsnede 1 mm ² . Buitendiameter 4 mm.	rood	25 m	86.012.001
	zwart	25 m	86.012.002

STEKERMATERIAAL



2 EN 4 mm MEET- EN TESTSNOEREN



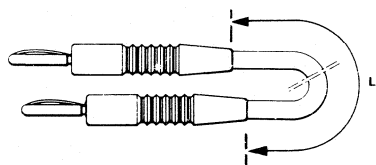
Flexibele pvc meet- en testsnoeren voorzien van aangespoten stekers met onbreekbare isolatie.

De stekers, voorzien van massieve contactpen met bladveer, waarborgen een betrouwbaar contact, ook bij lang en intensief gebruik.

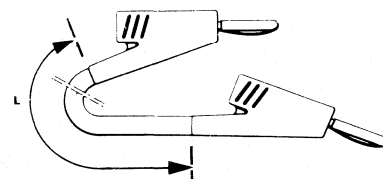
ALGEMENE TECHNISCHE SPECIFICATIES:

	Ø 2 mm	Ø 4 mm
Stekergegevens		
max. continu-stroom :	5 A	15 A
werkspanning :	250 Vrms	750 Vrms
Kabelgegevens		
aderdoorsnede :	0,3 mm ²	1 mm ²
adersamenstelling :	72×0,07 mm	120×0,1 mm
buitendiameter :	1,6 mm	3,45 mm

Met rechte banaanstekers aan beide zijden.

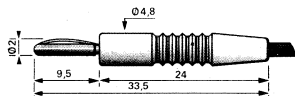


Met banaanstekers voorzien van stekerbuis voor het stapelen van meerdere stekers en snoeren.

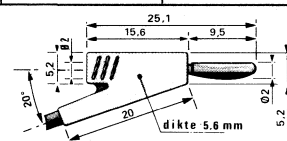


kleur	snoerlengte "L"				snoerlengte "L"			
	10 cm	20 cm	50 cm	100 cm	20 cm	50 cm	100 cm	200 cm

2 mm SNOEREN

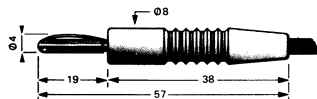


2 mm SNOEREN

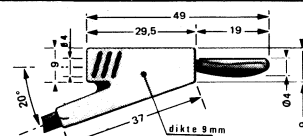


rood	86.820.101	86.820.201	86.820.301	86.820.401	86.820.701	86.820.801	86.820.901
zwart	86.820.102	86.820.202	86.820.302	86.820.402	86.820.702	86.820.802	86.820.902
blauw	86.820.103	86.820.203	86.820.303	86.820.403	86.820.703	86.820.803	86.820.903
geel	86.820.105	86.820.205	86.820.305	86.820.405	86.820.705	86.820.805	86.820.905
groen	86.820.106	86.820.206	86.820.306	86.820.406	86.820.706	86.820.806	86.820.906

4 mm SNOEREN



4 mm SNOEREN

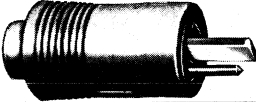
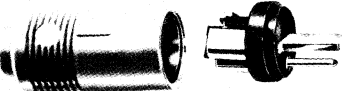
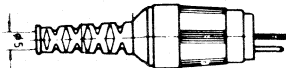
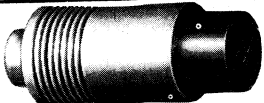
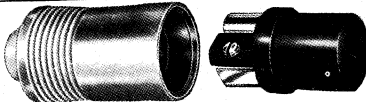
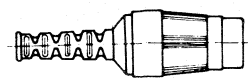
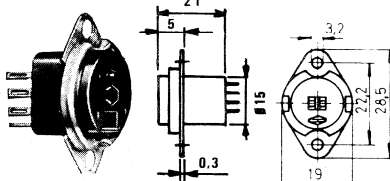
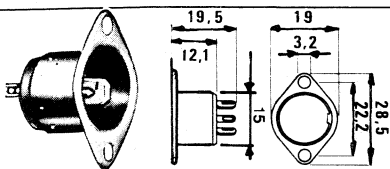
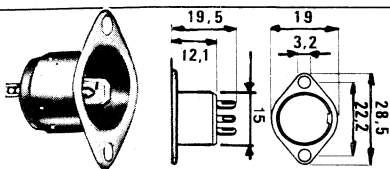


rood	86.840.101	86.840.201	86.840.301	86.840.401	86.840.801	86.840.901	86.841.001
zwart	86.840.102	86.840.202	86.840.302	86.840.402	86.840.802	86.840.902	86.841.002
blauw	86.840.103	86.840.203	86.840.303	86.840.403	86.840.803	86.840.903	
groen	86.840.106	86.840.206	86.840.306	86.840.406	86.840.806	86.840.906	

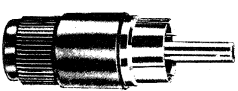

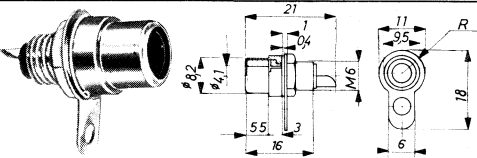
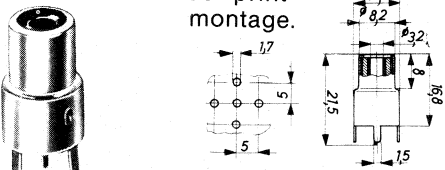
	kenmerken	lengte "L"	kleur	bestelnummer
	Coaxiaal verbindingssnoer met 2 aangespoten Ø 4 mm banaanstekers, waarvan de stekerven verbonden is met de centrale geleider en de kabelafscherming met de extra contactbus.	100 cm	zwart	86.842.002
	Meetsnoer met aangespoten Ø 4 mm banaanstekker en aangespoten testpen met Ø 2 mm stekerven.	100 cm	rood	86.841.501
		100 cm	zwart	86.841.502

STEKERMATERIAAL

LUIDSPREKER-DIN-STEKERMATERIAAL

uitvoering	bestel-eenheid	bestel-nummer
STEKERS		
	Soldeeraansluiting, losse trekontlasting.	10 12.107.000
	Schroefaansluiting, losse trekontlasting.	10 12.108.000
	Soldeeraansluiting, schroefbare vingergreep, vast gemonteerde trekontlasting.	10 12.124.000
CONTRASTEKERS		
	Soldeeraansluiting, losse trekontlasting.	10 13.047.000
	Schroefaansluiting, losse trekontlasting.	10 13.112.000
	Soldeeraansluiting, schroefbare vingergreep, vast gemonteerde trekontlasting.	10 13.124.000
CHASSISDELEN		
	Met buscontacten, metalen bevestigingsflens, soldeeraansluiting.	10 13.040.000
	Met buscontacten, voorzien van vergulde schakelcontacten (1x verbrekend), metalen bevestigingsflens.	10 13.053.000
	Met pencontacten, passend voor de contrastekers 13.047.000 en 13.112.000, metalen bevestigingsflens, soldeeraansluiting.	10 13.057.000

CINCH (FONO) — STEKERMATERIAAL

Met schroefbare kunststof of metalen vingergreep, soldeeraansluiting en trekontlasting.			
	STEKER		CONTRASTEKER
kleur	bestel-eenheid	bestel-nummer	bestel-eenheid
rood	10	12.116.001	10 13.127.001
zwart	10	12.116.002	10 13.127.002
blauw	10	12.116.003	10 13.127.003
geel	10	12.116.005	10 13.127.005
groen	10	12.116.006	10 13.127.006
grijs	10	12.116.007	10 13.127.007
wit	10	12.116.011	10 13.127.011
geheel metaal	10	12.061.000	10 13.077.000
Voor ééngats-paneelmontage. besteleenheid: 10 bestelnummer: 13.129.000			
Ook leverbaar voor printmontage.			
			

STEKERMATERIAAL

AFGESCHERMD-DIN-STEKERMATERIAAL

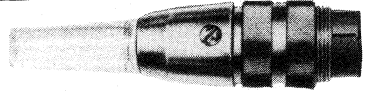
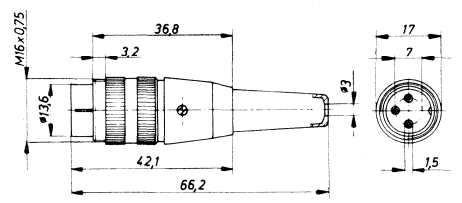
Voor niet-afgeschermd meerpolig stekermateriaal zie blz. 9-52.

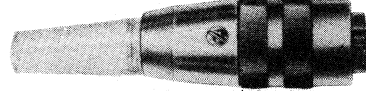
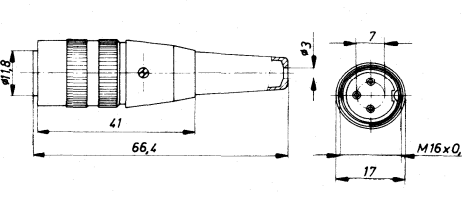
AFGESCHERMD DIN STEKERMATERIAAL		3-polig	4-polig	5-polig 180°	5-polig 240°	5-polig dobbelsesteen	6-polig	7-polig	8-polig	10-polig	14-polig
<ul style="list-style-type: none"> ● metalen afscherming ● kabeldoorvoertule ● vaste treklasting ● soldeeraansluiting 											
Besteleenheid : 10		DIN 41524	DIN 41524	DIN 41524	DIN 45322	DIN 45327	DIN 45322	DIN 45329	DIN 45326		
STEKERS											
	rechte metalen uitvoering	12.035.000	12.036.000	12.042.000	12.104.000		12.105.000	12.072.000			
	rechte kunststof uitvoering	12.114.000		12.115.000		12.110.000			12.134.000	12.440.000	12.441.000
	haakse metalen uitvoering	12.224.000		12.225.000							
	haakse kunststof uitvoering					12.119.000	12.120.000				
CONTRASTEKERS											
	rechte metalen uitvoering	13.037.000	13.108.000	13.042.000	13.110.000		13.118.000	13.072.000			
	rechte kunststof uitvoering	13.114.000		13.115.000		13.116.000			13.167.000	13.241.000	
CHASSISDELEN											
		13.038.000	13.109.000	13.041.000	13.104.000	13.117.000	13.105.000	13.147.000	13.166.000	13.242.000	13.243.000
											ook geschikt voor printmontage


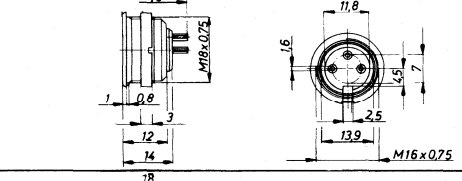
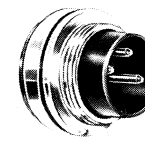
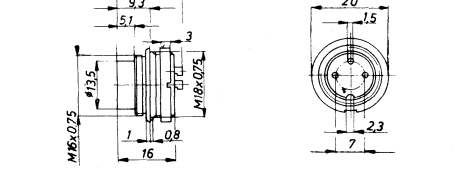
STEKERMATERIAAL

AFGESCHERMD-DIN-STEKERMATERIAAL MET SCHROEFSLUITING

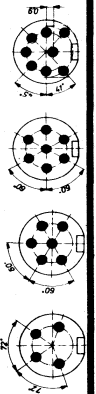
Met schroefbare kabeltrekontlasting en soldeeraansluiting. De metalen delen zijn mat-verchroomd of mat zwart verchroomd (anti-reflecterend). besteleenheid: 5	TECHNISCHE GEGEVENS: Max. stroom: 5 A Max. spanning: 250 Vac 5 polig: 70 Vac Overgangsweerstand: $< 5 \text{ m } \Omega$ Isolatiweerstand: $> 10^{12} \Omega$	3-POLIG	5-POLIG 180°	5-POLIG 240°
				
		DIN 41524	DIN 41524	DIN 45322

KABELDELEN MET PENCONTACT				
				
		12.112.000	12.113.000	12.133.000
		matzwart	matzwart	
		12.201.000	12.202.000	

KABELDELEN MET BUSCONTACT				
				
		13.119.000	13.120.000	13.158.000
		matzwart	matzwart	
		13.201.000	13.202.000	

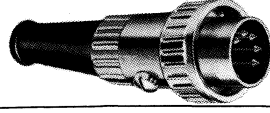
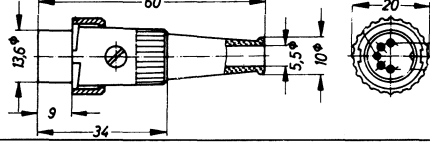
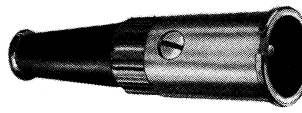
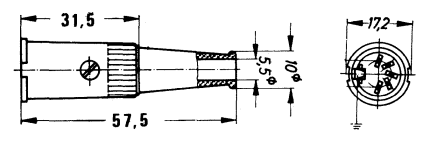
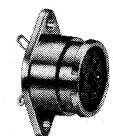
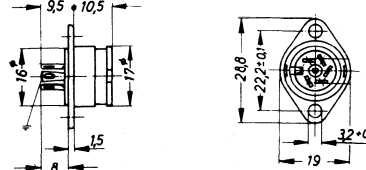
CHASSISDELEN MET BUS- OF PENCONTACT				
				
		13.121.000	13.122.000	13.159.000
				
		13.203.000	13.128.000	13.160.000

EN IN HAAKSE UITVOERING



AFGESCHERMD-DIN-STEKERMATERIAAL MET BAJONETSLOTING

Met kabeltrekontlasting en soldeeraansluiting. besteleenheid: 5	TECHNISCHE GEGEVENS: Max. belastbaarheid: 3 A/34 V. Isolatiweerstand: $> 10^5 \text{ M } \Omega$	3-POLIG	5-POLIG 180°	5-POLIG 240°
				

STEKER				
				
		12.221.000	12.222.000	12.223.000
CONTRASTEKER				
				
		13.221.000	13.222.000	13.223.000
CHASSISDEEL				
				
		13.217.000	13.218.000	13.219.000

OP VERZOEK TEVENS LEVERBAAR IN

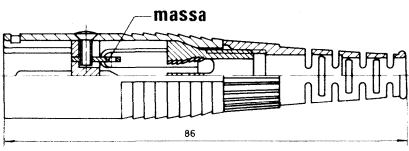
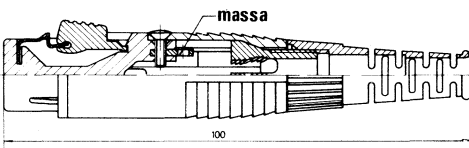
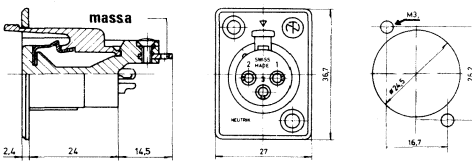
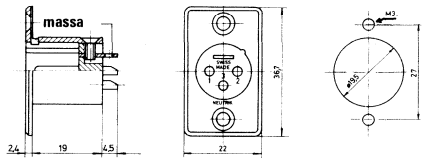
STEKERMATERIAAL

NEUTRIK

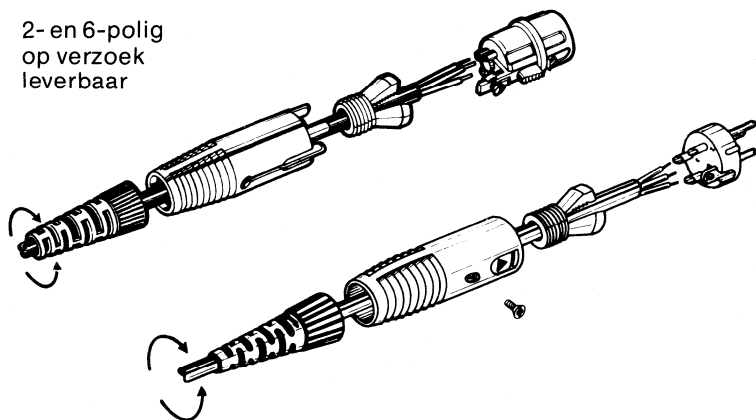
XLR-TYPEN AUDIO-STEKERMATERIAAL

Voor industriële en commerciële toepassingen, waarbij hoge eisen worden gesteld aan kwaliteit en betrouwbaarheid. Deze met Zwitserse precisie vervaardigde afgeschermde stekers bezitten een aantal unieke eigenschappen:

- snelle en eenvoudige montage
- contactdragers vervaardigd uit hittebestendige kunststof, waarin de pen- of buscontacten verankerd zijn ingegoten
- zelfinstellende kabeltrekcontlasting voor kabels met een diameter van 3,8-7,5 mm, die de kabelisolatie niet beschadigt en een trekkracht van 500N kan weerstaan
- uitwisselbaar met alle op de markt zijnde XLR-typen (Switchcraft, Cannon, enz.)

Uitvoering		oppervlakte-afwerking	3-POLIG	5-POLIG
KABELDEEL MET PENCONTACTEN		behuizing: mat vernikkeld contacten: verzilverd	12.227.000	12.229.000
		behuizing: matzwart contacten: hard verguld	12.228.000	op aanvraag
KABELDEEL MET BUSCONTACTEN		behuizing: mat vernikkeld contacten: verzilverd	13.224.000	13.244.000
		behuizing: matzwart contacten: hard verguld	13.231.000	op aanvraag
CHASSISDEEL MET BUSCONTACTEN		behuizing: mat vernikkeld contacten: verzilverd	13.226.000	13.245.000
		behuizing: matzwart contacten: hard verguld	13.232.000	op aanvraag
CHASSISDEEL MET PENCONTACTEN		behuizing: mat vernikkeld contacten: verzilverd	13.225.000	13.246.000
			13.233.000	op aanvraag

2- en 6-polig
op verzoek
leverbaar



Verwijder nooit geheel de kabeltrekcontlastingstule.
Enkele slagen is voldoende.

TECHNISCHE GEGEVENS:

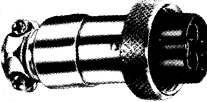
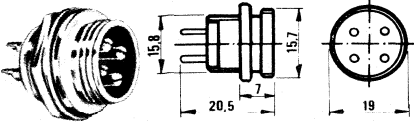


Max. stroom: 16 A.
 Werkspanning: 250 Vac.
 Overgangswaarde: < 3 m ohm.
 Proefspanning: 1500 Vac.
 Isolatiweerstand: > 10⁹ ohm.
 Behuizing: gegoten
 zinklegering,
 mat vernikkeld of
 matzwart verchromd

Het Neutrik-programma omvat verder:

- stekermodule
en adapters
- lijn- en microfoon
ingangstransformatoren
- 6,35 mm klinkstekers;
zie blz. 9-20



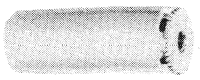
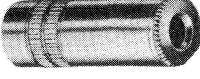

— STEKERMATERIAAL —

MICROFOON-STEKERMATERIAAL MET SCHROEFSLUITING.






uitvoering	bestel- eenheid	bestel- nummer
 4-polig KABELDEEL met buscontacten, soldeeraansluiting.	5	13.368.000
 4-Polig CHASSISDEEL met pencontacten, soldeeraansluiting	5	13.369.000
 1-Polig KABELDEEL met 5/8" schroefdraad	1	12.214.000
 1-Polig CHASSISDEEL met 5/8" schroefdraad	1	13.214.000

KLINK-STEKERMATERIAAL volgens AMERIKAANSE/JAPANESE NORM

2,5 mm SUB-MINIATUURTYPEN

STEKERS met trekcontlasting en geschikt voor soldeeraansluiting.			
	met kunststof vingergreep	MONO, 2-polig.	10 12.054.000
	met metalen vingergreep	MONO, 2-polig.	10 12.053.000
CONTRASTEKERS met trekcontlasting en geschikt voor soldeeraansluiting.			
	met kunststof vingergreep	MONO, 2-polig.	10 13.145.000
	met metalen vingergreep	MONO, 2-polig.	10 13.146.000
CHASSISDEEL geschikt voor soldeeraansluiting.			
	open metalen uitvoering	MONO, 2-polig met schakelcontacten; 1-polig verbrekend.	10 13.049.000

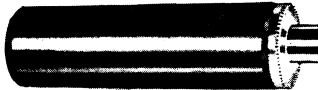



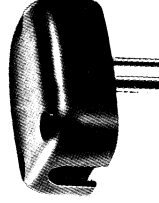
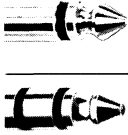


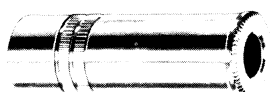

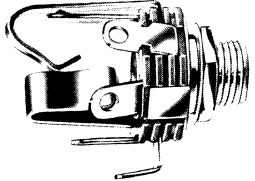
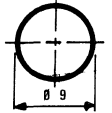
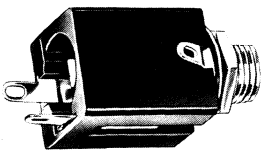
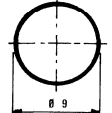
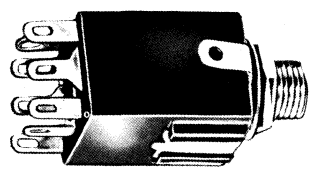
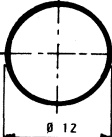
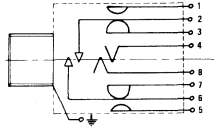

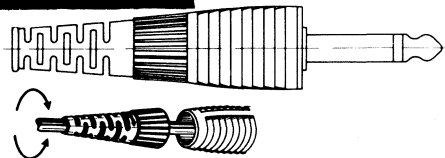
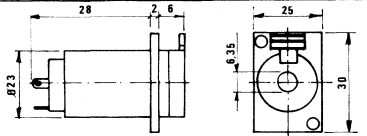
3,5 mm MINIATUURTYPEN

STEKERS met trekcontlasting en geschikt voor soldeeraansluiting.			
	met kunststof vingergreep	MONO, 2-polig.	10 12.125.000
		STEREO, 3-polig, met kabel-invoertule.	10 12.135.000
	met metalen vingergreep	MONO, 2-polig.	10 12.048.000
CONTRASTEKERS met trekcontlasting, geschikt voor soldeeraansluiting.			
	met kunststof vingergreep	MONO, 2-polig.	10 13.126.000
		STEREO, 3-polig met kabel-invoertule.	10 13.210.000
	met metalen vingergreep	MONO, 2-polig.	10 13.071.000
CHASSISDELEN geschikt voor soldeeraansluiting.			
	open metalen uitvoering	MONO, 2-polig.	10 13.048.000
		STEREO, 3-polig.	10 13.211.000

STEKERMATERIAAL

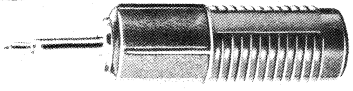
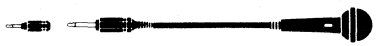
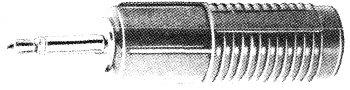
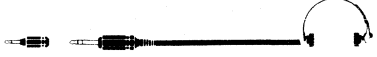
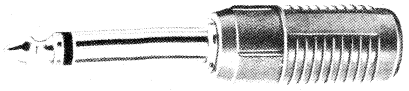
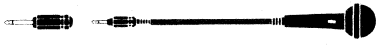
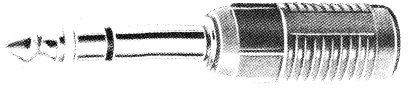
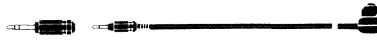
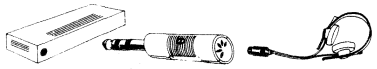
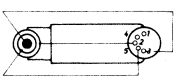
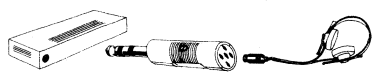
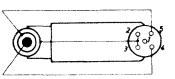
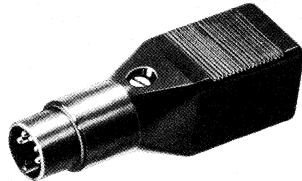


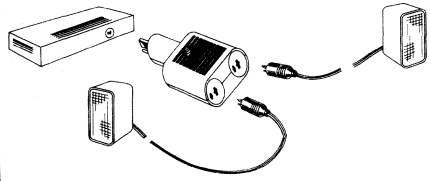
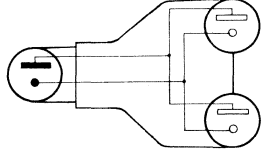
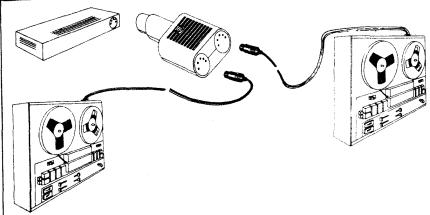
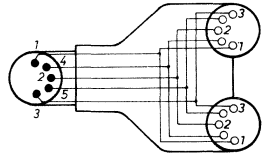
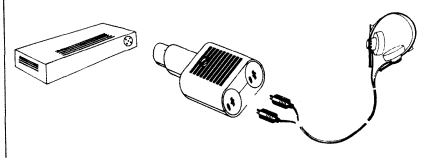
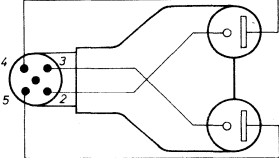
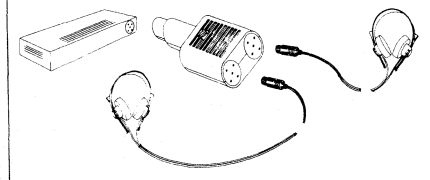
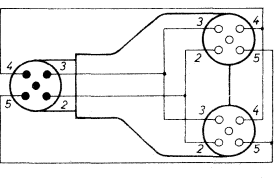
KLINK-STEKERMATERIAAL volgens AMERIKAANSE/JAPANSE NORM

6,35 mm STANDAARDTYPEN

	uitvoering	bestel-eenheid	bestel-nummer		
STEKERS met trekontlasting en geschikt voor soldeeraansluiting.					
		met kunststof vingergreep	MONO, 2-polig.	10	12.049.000
			STEREO, 3-polig.	10	12.050.000
		met metalen vingergreep	MONO, 2-polig.	10	12.063.000
			STEREO, 3-polig.	10	12.126.000
		met kunststof vingergreep	MONO, 2-polig, schroefaansluiting.	10	12.121.000
			STEREO, 3-polig, schroefaansluiting.	10	12.175.000
CONTRASTEKERS met trekontlasting; geschikt voor soldeeraansluiting.					
		met kunststof vingergreep	MONO, 2-polig.	10	13.113.000
			STEREO, 3-polig.	10	13.054.000
		met metalen vingergreep	MONO, 2-polig.	10	13.152.000
			STEREO, 3-polig.	10	13.153.000
CHASSISDELEN geschikt voor soldeeraansluiting.					
 	open metalen uitvoering	zonder schakelcontacten			
			MONO, 2-polig.	10	13.102.000
			STEREO, 3-polig.	10	13.050.000
		met schakelcontacten 1-polig verbrekend			
	MONO, 2-polig.	10	13.099.000		
	STEREO, 3-polig.	10	13.154.000		
 	gesloten kunststof uitvoering	zonder schakelcontacten			
			STEREO, 3-polig.	10	13.155.000
		met schakelcontacten 1-polig verbrekend			
	STEREO, 3-polig.	10	13.156.000		
 	geheel geïsoleerde uitvoering met kunststof draadbus	STEREO met schakelcontacten.		10	13.174.000
					
					
	6,35 mm MONO STEKER, 2-polig				
	Behuizing van gegoten zinklegering voorzien van kunststof kabeltule met de befaamde zelfinstellende trekontlasting. Totale lengte: 97 mm. Overige gegevens als op blz. 9-18.		1	12.230.000	
	6,35 mm MONO CHASSISDEEL, 2-polig				
Behuizing van gegoten zinklegering. Vergrendeling d.m.v. drukknop. Geïsoleerde paneelmontage d.m.v. 2-gatsflens.		1	13.247.000		

STEKERMATERIAAL

AUDIO-VERLOOPSTEKERS

I-WEGS-VERLOOPSTEKERS			bestel- eenheid	bestel- nummer
		3,5 mm steker naar 6,3 mm mono contra-steker	5	12.132.000
		3,5 mm steker naar 6,3 mm stereo contra-steker	5	12.131.000
		6,3 mm mono steker naar 3,5 mm contra-steker	5	12.130.000
		6,3 mm stereo steker naar 3,5 mm contra-steker	5	12.129.000
		6,3 mm stereo steker naar 5-polige 180° contra-steker	1	00.751.000
		6,3 mm stereo steker naar 5 polige dobbel- steen contra-steker	1	00.752.000
		5-polige 180° steker naar 6,3 mm stereo contra-steker	1	00.753.000
		5-polige dobbelsteen steker naar 6,3 mm stereo contra steker	1	00.754.000
3-WEGS-VERLOOPSTEKERS				
		luidsprekerstekker naar 2x luidspreker- contra-steker	1	00.738.000
		5-polige 180° steker naar 2 maal 5-polige 180° contra-steker	1	00.739.000
		5-polige dobbel- steen steker naar 2 maal luidspreker contra-steker	1	00.744.000
		5-polige dobbel- steen steker naar 2x 5-polige dobbel- steen contra-steker	1	00.745.000

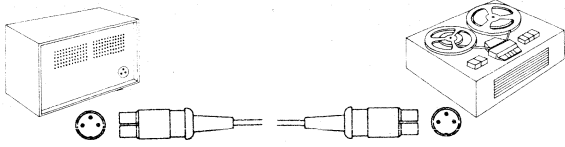
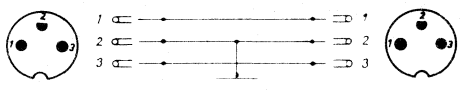
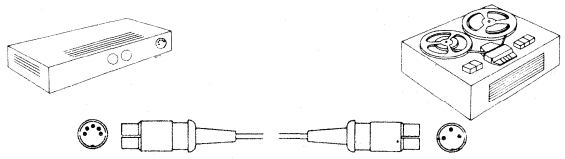
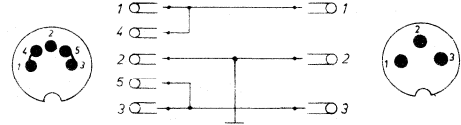
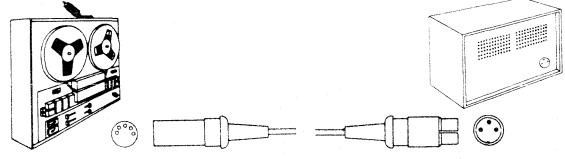
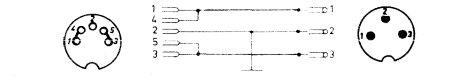
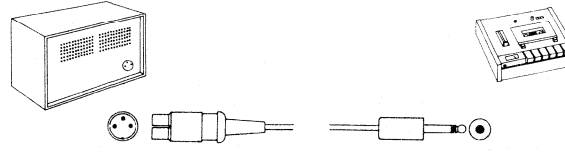

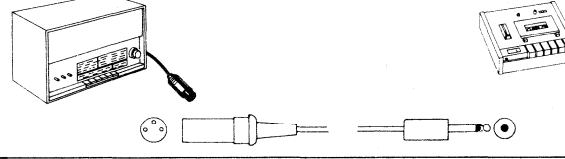
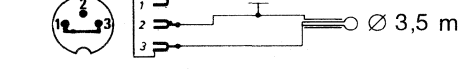
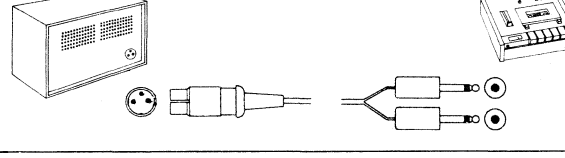
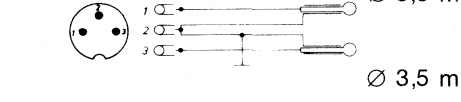
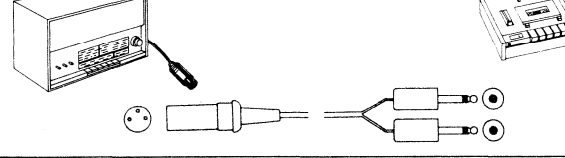
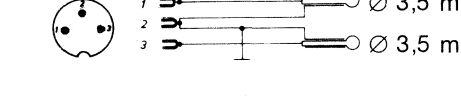
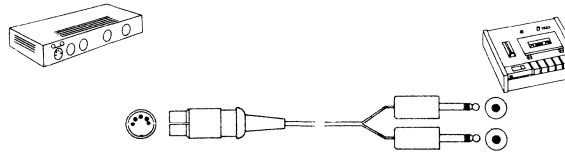
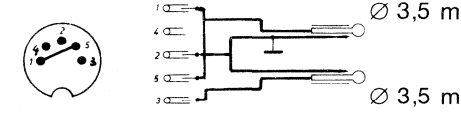
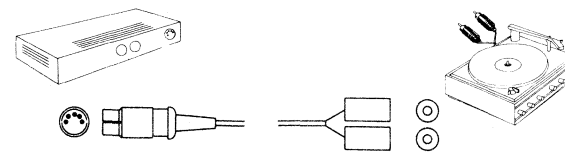
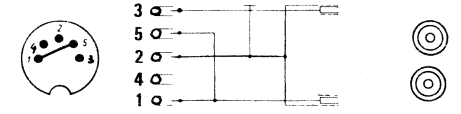
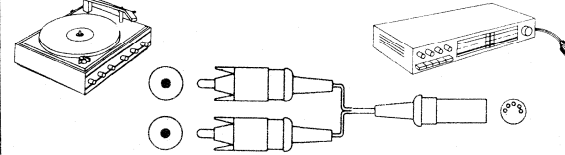
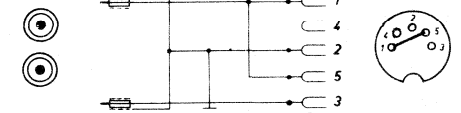
STEKERMATERIAAL

AUDIO-VERBINDINGSKABELS

toepassing	bedradingschema	lengte ca.	bestelnummer
LUIDSPREKER-VERBINDINGSKABELS, gepolariseerd snoer met aders, van 0,75 mm²			
		2,5 m	00.138.000
		5 m	00.139.000
		10 m	00.728.000
		2,5 m	00.736.000
		5 m	00.140.000
		10 m	00.141.000
		0,2 m	00.713.000
		1,5 m	00.155.000
HOOFDTELEFOON-VERBINDINGSKABEL			
		5 m	00.720.000
		0,2 m	00.710.000
		0,2 m	00.148.000
		0,2 m	00.149.000
		0,2 m	00.715.000
		5 m	00.724.000
		0,2 m	00.709.000
		0,2 m	00.711.000

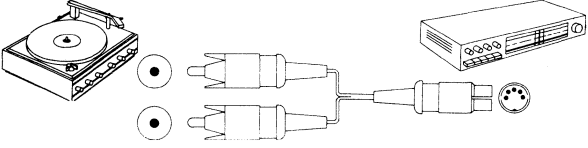
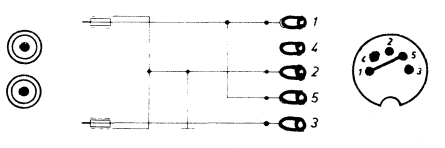
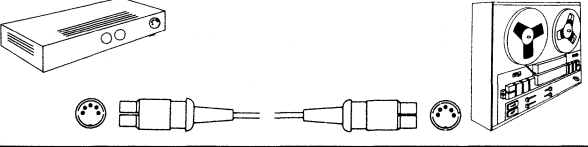
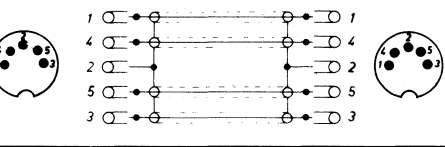
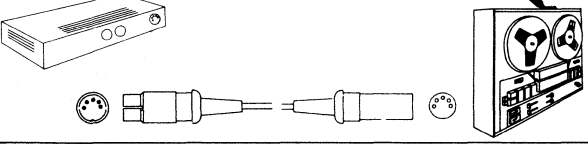
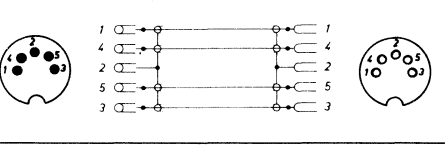
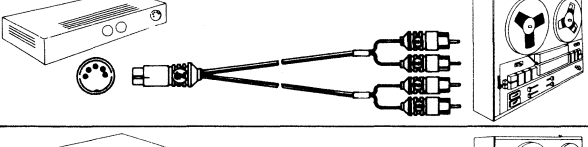
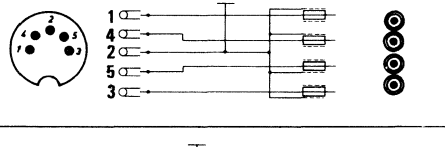
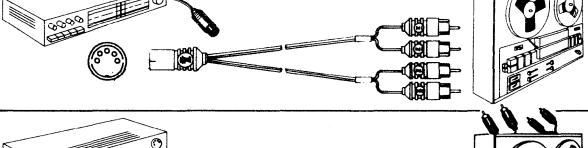
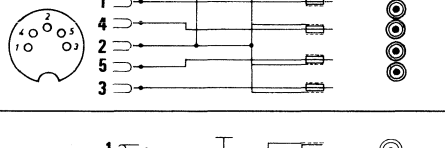
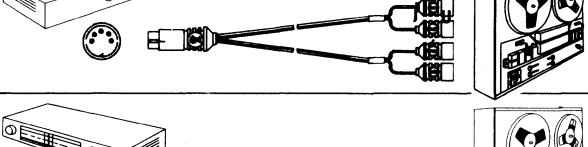
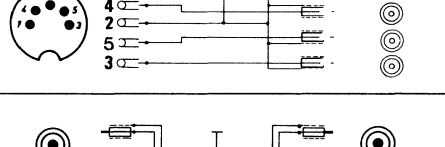
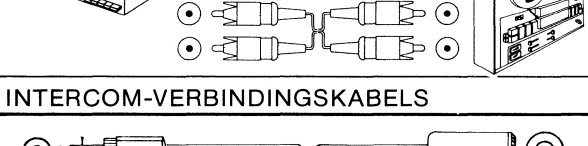
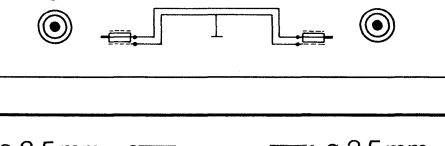
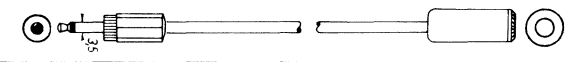

STEKERMATERIAAL

AUDIO-VERBINDINGSKABELS

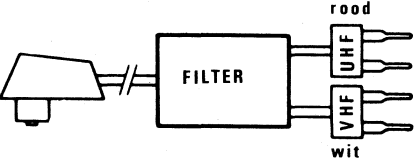
toepassing	bedradingschema	lengte ca.	bestelnummer
		1,2 m	00.115.000
		5 m	00.132.000
		1,5 m	00.716.000
		0,2 m	00.114.000
		1,5 m	00.142.000
		0,2 m	00.143.000
		1,5 m	00.725.000
		0,2 m	00.156.000
STEREO-OPNAME- EN WEERGAVE-KABELS			
		1,5 m	00.717.000
		0,2 m	00.729.000
		0,2 m	00.147.000

STEKERMATERIAAL

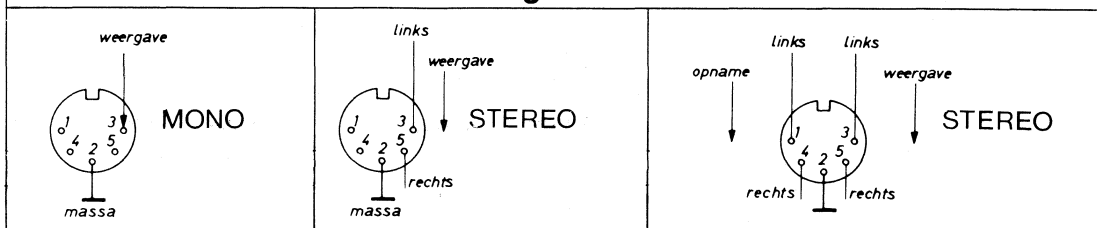
AUDIO-VERBINDINGSKABELS

toepassing	bedradingschema	lengte ca.	bestelnummer
STEREO-OPNAME- EN WEERGAVE-KABELS			
		1,2 m	00.755.000
		1,2 m	00.126.000
		2,5 m	00.134.000
		1,5 m	00.136.000
		2,5 m	00.137.000
		1,5 m	00.144.000
		0,2 m	00.735.000
		0,15 m	00.731.000
		1,5 m	00.719.000
INTERCOM-VERBINDINGSKABELS			
	ø 3,5mm  ø 3,5mm	20 m	00.740.000

ANTENNEKABEL

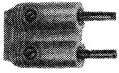


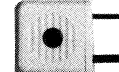
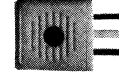
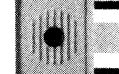
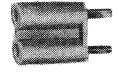
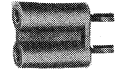


	Universele antenne-aansluiting VHF/UHF. De ene zijde is uitgerust met een antenne-coaxstekker met een doorsnede van 12 mm waarvan de middenstift verwisselbaar is. Via een filter ontstaan aan de andere zijde aansluitingen voor UHF en VHF.	1,5 m	00.703.000
---	---	-------	------------

Genormaliseerde DIN-aansluitingen voor mono en stereo recorders


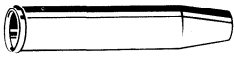
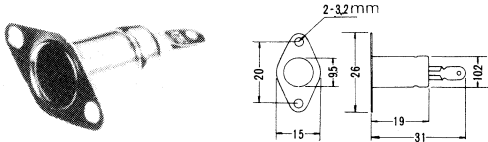


— STEKERMATERIAAL —

ANTENNE-STEKERMATERIAAL

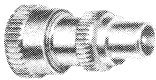
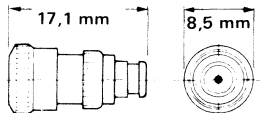
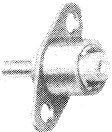
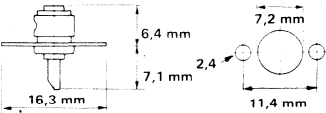
	toepassing	kenmerken	bestel-eenh.	bestel-nummer	
STEKERS EN CONTRASTEKERS voor platte en ronde kabels; schroefaansluiting; wit met markering.					
	TV/FM	Penafstand 12 mm; pendiameter \varnothing 4 mm.	10	12.026.000	
	TV/FM	Penafstand 12 mm; pendiameter respectievelijk \varnothing 3 mm en \varnothing 4 mm.	10	12.024.000	
	TV/FM	Busafstand 12 mm; bus \varnothing 4 mm.	10	13.078.000	
STEKER, schroefaansluiting, wit.					
	AM volgens DIN 45315	Penafstand 12,7 mm.	10	12.004.000	
	FM volgens DIN 45316	Penafstand 10,16 mm.	10	12.005.000	
	VHF/UHF volgens DIN 45317	Penafstand 20,32 mm; met verzetbare pennen.	10	12.006.000	
VERLOOPSTEKERS met \varnothing 4 mm stekerbussen, wit.					
	AM volgens DIN 45315	Penafstand 12,7 mm; busafstand 12 mm.	10	12.027.000	
	FM volgens DIN 45316	Penafstand 10,16 mm; busafstand 12 mm.	10	12.028.000	
	VHF/UHF volgens DIN 45317	Penafstand 20,32 mm; busafstand 12 mm.	10	12.033.000	
PROFIELSTEKER met 2,5 x 1,6 mm contactstift.					
	volgens DIN 45315 en 45316	Schrøefaansluiting.	rood	10	12.012.001
			zwart	10	12.012.002

AUTO-ANTENNE-STEKERMATERIAAL

uitvoering	bestel-eenheid	bestel-eenheid
	10	12.067.000
	5	13.175.000
	10	13.016.000

— STEKERMATERIAAL —

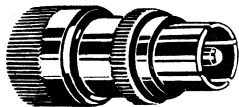


MINIATUUR COAXIAAL-STEKERMATERIAAL

uitvoering		bestel-eenheid	bestel-nummer
		5	12.103.000
		5	13.103.000

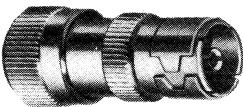
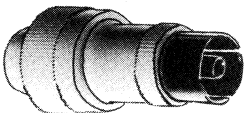

STANDAARD COAXIAAL-STEKERMATERIAAL

COAXIAAL-STEKERMATERIAAL: IMPEDANTIE 60-75 ohm volgens DIN 45 325 en IEC 169/2.

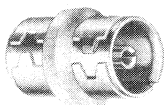

STEKERS

	Recht model in een hoogglans vernikkelde messing uitvoering, schroefaansluiting.	10	12.216.000
	Recht model in een kunststofuitvoering, kleur zwart, soldeeraansluiting.	10	067.000
	Recht model in een kunststof uitvoering, kleur wit, schroefaansluiting.	10	12.215.000
	Haaks model in een kunststof uitvoering, kleur crème, voorzien van een schroefbare kabeltrekontlasting en schroefaansluiting met aderbescherming.	10	12.064.000
		10	12.065.000

CONTRASTEKERS

	Recht model in een gepolijste aluminium uitvoering, soldeeraansluiting.	10	13.216.000
	Recht model in een vernikkelde messing uitvoering, schroefaansluiting.	10	13.150.000
	Recht model in een kunststof uitvoering, kleur wit, schroefaansluiting.	10	13.151.000
	Haaks model in een kunststof uitvoering, kleur crème, voorzien van een schroefbare kabeltrekontlasting en schroefaansluiting met aderbescherming.	10	13.148.000

KOPPELDELEN



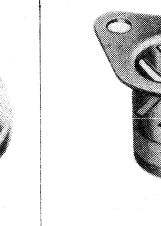
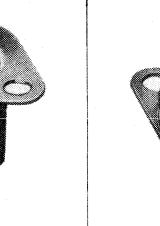
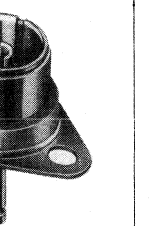
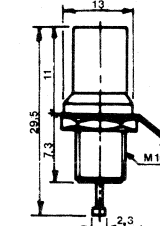
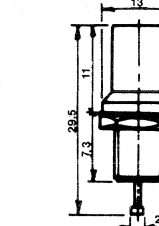
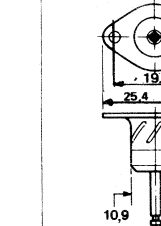
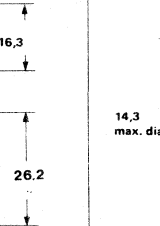
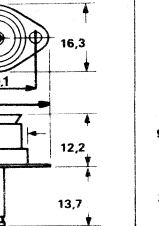
	2 Buscontacten, vernikkelde messing uitvoering.	10	12.220.000
	2 Pencontacten, vernikkelde messing uitvoering.	10	12.226.000

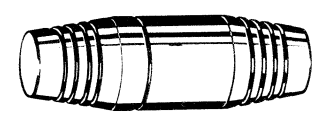
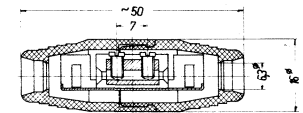
STEKERMATERIAAL

STANDAARD COAXIAAL-STEKERMATERIAAL

COAXIAAL-STEKERMATERIAAL: IMPEDANTIE 60-75 ohm, volgens DIN 45325 en IEC 16902.

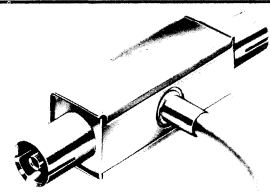
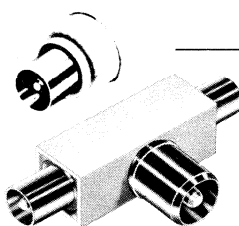
CHASSISDELEN

				
				
Voorzien van pencontact, ééngats paneelmontage, opbouw, vernikkeld messing, soldeeraansluiting.	Voorzien van buscontact, ééngatspaneelmontage, opbouw, vernikkeld messing, soldeeraansluiting.	Voorzien van buscontact, flensbevestiging, inbouw, verzinkt messing, soldeeraansluiting.	Voorzien van buscontact, flensbevestiging, opbouw, vernikkeld messing, soldeeraansluiting.	Voorzien van buscontact, flensbevestiging, opbouw, kunststofuitvoering, soldeeraansluiting.
besteleenheid: 10	besteleenheid: 10	besteleenheid: 10	besteleenheid: 10	besteleenheid: 10
bestelnr.: 13.209.000	bestelnr.: 13.208.000	bestelnr.: 13.215.000	bestelnr.: 13.213.000	bestelnr.: 13.236.000

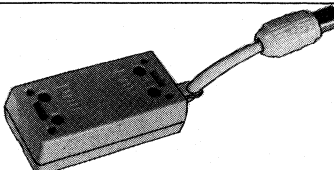
		COAX-KABELVERBINDER Kunststof uitvoering, kleur wit, schroefaansluiting.	besteleenheid 10	bestelnummer 13.017.000
---	---	---	---------------------	----------------------------

COAXIAAL-VERDEELSTEKERS

Voor het gelijktijdig aansluiten van verschillende apparaten op een antenne in- of uitgang.
Geheel kunststofuitvoering, kleur wit. Doorgangsdemping: < 4,5 dB. Ontkoppeldemping: > 20 dB.

uitvoering	besteleenheid	bestelnummer
 Voor antenne-contactdozen volgens DIN 45330, met de mogelijkheid om gelijktijdig een elektronisch TV-spel en antenne aan te sluiten op een TV apparaat of gelijktijdig twee radio toestellen aan te sluiten op een antenne-contactdoos volgens DIN 45330. Uitvoering: 2 × buscontact naar 1 × pencontact.	1	00.750.000
 Voor antenne-contactdozen volgens DIN 45330 met de mogelijkheid om gelijktijdig 2 TV-apparaten of 1 TV en een videorecorder met ontvangstmogelijkheid aan te sluiten. Uitvoering: 2 × pencontact naar 1 × buscontact.	1	00.746.000
Met Ø 4 mm stekerven; buitendiameter Ø13 mm; voor antenne-contactdozen volgens DIN 41583 naar 2 × pencontact.	1	00.747.000

UNIVERSELE UHF/VHF ADAPTOR

	Voor het aansluiten van een TV-apparaat voorzien van een coaxiale antenne-ingang volgens DIN 45325 aan een 240 Ω antenne-installatie.	1	00.714.000
---	---	---	------------

STEKERMATERIAAL

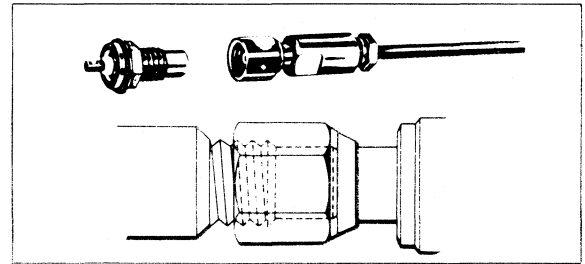
SMC serie

PRECISIE-MINIATUUR-COAXIAAL-STEKERMATERIAAL
MET SCHROEFSLUITING: volgens MIL-C-39012/SMC en GAM lijst



TECHNISCHE SPECIFICATIES

Impedantie: 50 Ω
 Frequentiebereik: 0-10 GHz
 V.S.W.R.: 1,10-1,40
 Proefspanning: 750/1000 Veff.
 Isolati weerstand: 1000 MΩ
 Contactmateriaal: verguld beryllium-brons
 Overige metaaldelen: messing
 Isolatiemateriaal: teflon



UIT VOORRAAD LEVERBARE TYPEN

Een greep uit meer dan 35 leverbare uitvoeringen!

	RADIALL type	US-MIL nummer	kenmerken			kabel Ø/ohm	bestel-eenheid	bestel-nummer
			aansluiting	a	bevestiging			
RECHT KABEL-/CHASSISDEEL MET PENCONTACT								
	R112.305	UG 1468/U	solderen; met kabelwartel	Ø 3	tevens geschikt voor ééngats-paneelmontage	2,6/50 + 75	op aanvraag	
RECHTE KABELDELEN MET BUSCONTACT								
	R112.005	UG 1465/U	solderen; met kabelwartel	Ø 3		2,6/50 + 75	1	13.800.100
	R112.075	—	krimpen					1
HAAKS KABELDEEL MET BUSCONTACT								
	R112.186	—	krimpen	Ø 3		2,6/50 + 75	1	13.800.300
RECHTE CHASSISDELEN MET PENCONTACT								
	R112.403	—	solderen	Ø 1			op aanvraag	
	R112.426	—	directe printmontage				1	13.800.600
	R112.553	UG 1464/U	solderen	Ø1	met bevestigingsmoer achter het paneel		1	13.800.700
	R112.554	UG 1619/U			met bevestigingsmoer voor het paneel		1	13.800.800
HAAKSE CHASSISDELEN MET PENCONTACT								
	R112.665	—	directe printmontage				1	13.800.900
	R112.670	—	solderen	Ø 0,6			1	13.801.000
KOPPELDELEN								
	R112.720	—	Recht koppeldeel met 2 pencontacten, geschikt voor 1-gats-paneelmontage.				1	12.800.100
	R112.704	—	Recht koppeldeel met 2 buscontacten.				1	13.801.100
	R112.780	—	T-koppeldeel met 1 bus- en 2 pencontacten.				1	13.801.200

Voor verbindingkabels, adaptors en krimpgereedschap, zie blz. 9-31, 9-35 en 9-41.

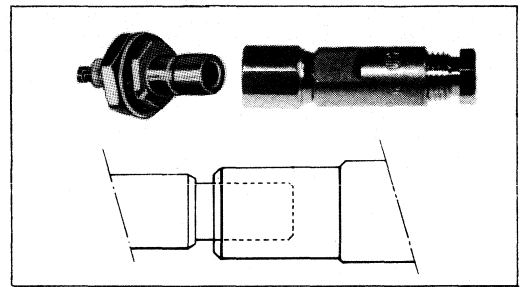
STEKERMATERIAAL

SMB serie

PRECISIE-MINIATUUR-COAXIAAL-STEKERMATERIAAL MET STEEKSLUITING
volgens MIL-C-390/2 SMB en GAM lijst


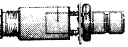
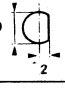


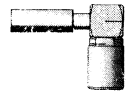

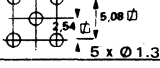



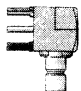
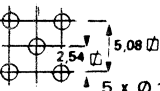
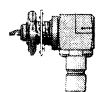
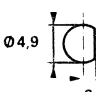

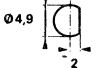


TECHNISCHE SPECIFICATIES:

Impedantie:	50 Ω
Frequentiebereik:	0-10 GHz
V.S.W.R.:	<1,15 - <1,45
Proefspanning:	750/1000 Veff.
Isolati weerstand:	> 1000 M Ω
Contactmateriaal:	verguld beryllium-brons
Overige metaaldelen:	messing
Isolatiemateriaal:	teflon



UIT VOORRAAD LEVERBARE TYPEN

Een greep uit meer dan 30 leverbare uitvoeringen!

	RADIALL type	kenmerken			kabel Ø / ohm	bestel- eenheid	bestel- nummer
		aansluiting	a	bevestiging			
RECHTE KABELDELEN MET PENCONTACT							
a → 	R114.205	solderen, met kabelwartel	Ø 3		2,6/50	op aanvraag	
a → 	R114.305				tevens geschikt voor 1-gats paneelmontage 	+75	1
RECHTE KABELDELEN MET BUSCONTACT							
a → 	R114.003	solderen, met kabelwartel	Ø 2,2		2/50	op aanvraag	
	R114.005		Ø 3		2,6/50 + 75	1	13.802.700
a → 	R114.075	krimpen				1	13.802.800
HAAKS KABELDEEL MET BUSCONTACT							
a → 	R114.185	krimpen.	Ø 3		2,6/50 + 75	op aanvraag	
	R114.186					1	13.802.900
	R114.165					solderen; met kabelwartel	1
RECHTE CHASSISDELEN MET PENCONTACT							
	R114.426	directe printmontage				1	13.803.000
a → 	R114.553	solderen	Ø 1			1	13.803.100
a → 	R114.554					Met bevestigingsmoer achter het paneel. 	1
HAAKSE CHASSISDELEN MET PENCONTACT							
	R114.665	directe printmontage				1	13.803.300
a → 	R114.670	solderen	Ø 0,6			1	13.803.400
KOPPELDELEN							
	R114.720	Recht koppeldeel met 2 pencon- tacten, geschikt voor 1-gats pa- neelmontage. 				1	12.802.700
	R114.704	Recht koppeldeel met 2 buscontacten.				1	13.803.500
	R114.780	T-koppeldeel met 1 bus- en 2 pencontacten.				1	13.803.600

Voor verbindingkabels, adaptors en krimpgereedschap, zie blz. 9-31, 9-35 en 9-41.

STEKERMATERIAAL

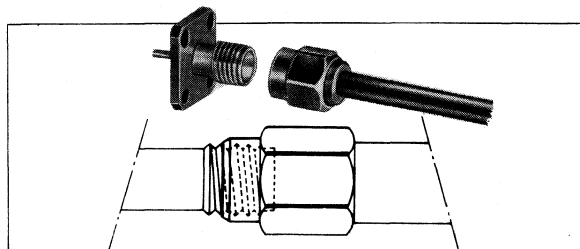


SMA serie

PRECISIE-MINIATUUR-COAXIAAL-STEKERMATERIAAL
MET SCHROEFSLUITING VOOR FREQUENTIES TOT 18 GHz volgens
MIL-C-39012/SMA

TECHNISCHE SPECIFICATIES:

Impedantie: 50 Ω
 Frequentiebereik: 0-18 GHz
 V.S.W.R.: 1,05
 Proefspanning: 750/1000 Veff.
 Contactmateriaal: verguld beryllium-brons
 Overige metaaldelen: roestvrij staal
 Isolatiemateriaal: teflon





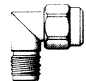




Uit voorraad leverbare typen.

Een greep uit meer dan 100 leverbare uitvoeringen!


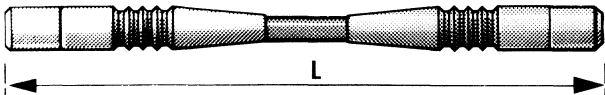
	RADIALL type	US-MIL nummer	kenmerken		kabel Ø/ohm	bestel-eenheid	bestel-nummer								
			aansluiting	a bevestiging											
RECHTE KABELDELEN MET PENCONTACT															
a →	R125.052	79/4005	solderen	Ø 2,25	2,2/ semi-stug	1	12.805.000								
a →	R125.054	92/4001		Ø3,65											
a →	R125.072	55/4026	krimpen of solderen	Ø3,25	2,6/50	1	12.805.200								
	R125.075	55/4029		Ø5,55				5/50 enkel afgeschermd							
HAAKSE KABELDELEN MET PENCONTACT															
a →	R125.153	80/4007	solderen	Ø2,25	2,2 semi-stug	1	12.805.400								
	R125.154	80/4008		Ø3,65				3,58 semi-stug							
a →	R125.172	56/4026	krimpen of solderen	Ø3	2,6/50	1	12.805.600								
	R125.175	56/4029		Ø5,5				5/50 enkel- afgeschermd							
RECHTE KABELDELEN MET BUSCONTACT															
a →	R125.222	81/4005	solderen	Ø2,25	2,2 semi-stug	1	13.805.000								
	R125.225	81/4006		Ø3,65				3,58 semi-stug							
a →	R125.237	57/4029	krimpen of solderen	Ø5,5	5/50 enkel- afgeschermd	op aanvraag									
CHASSISDELEN MET BUSCONTACT															
a →	R125.252	—	solderen	Ø2,25		2,2 semi-stug	1	13.805.300							
a →	R125.255	—		Ø3,65						3,58 semi-stug	1	13.805.400			
	R125.403	60/4001												1	13.805.500
	R125.553	—													

SMA serie

	RADIALL type	US-MIL nummer	kenmerken	bestel-eenheid	bestel-nummer
KOPPELDELEN					
	R125.703	—	Recht koppeldeel met 2 pencontacten.	1	12.805.800
	R125.704	—	Recht koppeldeel met pen- en buscontact.	1	12.805.900
	R125.705	—	Recht koppeldeel met 2 buscontacten.	1	13.805.700
	R125.720	—	Recht koppeldeel met 2 buscontacten, geschikt voor 1 gats-paneelmontage.	1	13.805.800
	R125.771	—	Haaks koppeldeel met pen- en buscontact.	1	12.806.000
	R125.780	—	T-koppeldeel met 1 pen- en 2 buscontacten.	1	12.806.100
STOFDICHTE AFDEKKAP					
	R125.812	—	Voor alle SMA kabel- en chassisdelen met buscontact. Voorzien van bevestigingsketting, 70 mm lang.	1	12.806.200

Voor de typen die een krimp-aansluiting hebben verwijzen wij U naar het daarvoor benodigde gereedschap op blz. 9-41.

SMC EN SMB COAXIALE VERBINDINGSKABELS

	RADIALL type	kenmerken	lengte L in cm	bestel-eenheid	bestel-nummer
SMC-serie					
	R285.112	50 Ω Coaxiaal kabel RG174/U met 2 aangevulcaniseerde SMC kabeldelen met buscontact.	25	1	86.810.000
	R285.114		50	1	86.810.100
	R285.113		75	op aanvraag	
	R285.115		100	1	86.810.300
SMB-serie					
	R285.212	50 Ω Coaxiaal kabel RG 174/U met 2 aangevulcaniseerde SMB kabeldelen met buscontact.	25	1	86.810.400
	R285.214		50	1	86.810.500
	R285.213		75	1	86.810.600
	R285.215		100	1	86.810.700

Voor adaptors zie blz. 9-35 en 9-39.

STEKERMATERIAAL

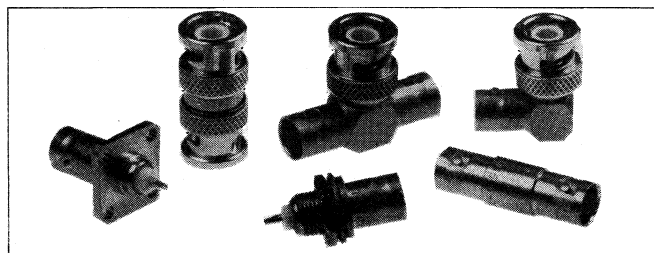


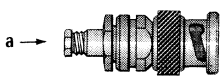
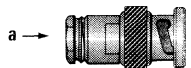
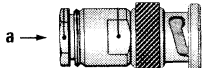
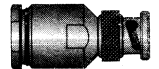
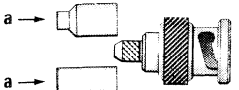
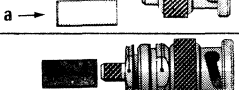

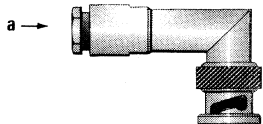
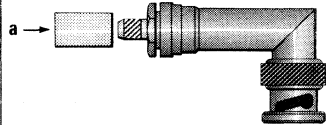

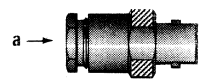

BNC 50Ω serie

COAXIAAL-STEKERMATERIAAL MET BAJONETSLOTING
volgens MIL SPECS

TECHNISCHE SPECIFICATIES

Frequentiebereik:	0-10GHz
VSWR:	1,35-1,40
Werkspanning:	500 Veff.
Isolati weerstand	>5000 MΩ
Contactovergangswaarde:	< 2 m ohm
Contactmateriaal:	verguld beryllium-brons
Overige metaaldelen:	vernikkeld messing
Isolatiemateriaal:	teflon



	RADIALL type	US-MIL nummer	kenmerken		kabel Ø/ohm	bestel-eenheid	bestel-nummer
			aansluiting	a			
RECHTE KABELDELEN MET PENCONTACT							
	R141.004	—	solderen; met kabelwartel	Ø 3	2,6/50+75	1	12.810.000
	R141.007	UG 88 U		Ø 5,5	5/50	1	12.810.100
	R141.012	UG 260B/U		Ø 6,5	6/75+93	1	12.810.400
	R141.018	—		Ø 11,2	10+ 11/50	1	12.811.300
	R141.075	—	krimpen	Ø 3	2,6/50	1	12.810.500
	R141.082	UG 1785/U		Ø 6,5	5/50	1	12.810.600
	R141.074	—		Ø 6,5	6/75	1	12.811.400
HAAKSE KABELDELEN MET PENCONTACT							
	R141.156	UG 913A/U	solderen; met kabelwartel	Ø 5,5	5/50	1	12.810.700
	R141.182	—	krimpen		5/50 enkel afgeschermd	op aanvraag	
RECHTE KABELDELEN MET BUSCONTACT							
	R141.206	UG 89/U	solderen; met kabelwartel	Ø 5,5	5/50	1	13.810.000
	R141.209	UG 261/U		Ø 6,5	6/75	op aanvraag	
	R141.210	UG 261C/U		Ø 6,5	6/75+93	1	13.810.200
	R141.237	UG 1794/U	krimpen	Ø 5,5	5/50 enkel afgeschermd	1	13.812.300

BNC 50 Ω serie



	RADIALL type	US-MIL nummer	kenmerken			kabel Ø/ Ω	bestel- eenheid	bestel- nummer				
			aansluiting	a	bevestiging							
CHASSISDELEN MET BUSCONTACT												
a →	R141.257	UG 291/U	solderen; met kabelwartel	Ø5,5		5/50	1	13.810.300				
a →	R141.258	UG 291 C/U		Ø6,5			op aanvraag					
a →	R141.262	UG262 C/U			Ø c = 11,2	6/75+93	1	13.810.500				
a →	R141.308	—	krimpen	Ø5,5		5/50 enkel af- geschermd	1	13.810.600				
a →	R141.327	—	solderen; met kabelwartel	Ø5,5		5/50	1	13.810.700				
a →	R141.329	—		Ø6,5		6/75	1	13.810.800				
a →	R141.332	—	krimpen	Ø5,5		5/50 enkel af- geschermd	op aanvraag					
a →	R141.334	—		Ø6,5		6/75	1	13.811.000				
a →	R141.403	UG 290/U	solderen	Ø1,5		Ø c = 9,2	1	13.811.100				
a →	R141.554	UG 625 B/U					op aanvraag					
a →	R141.557	UG 1094/U					1	13.811.300				
a →	R141.563	met ver- zilverd contact					1	13.811.500				
a →	R141.559	UG 1094B/U					1	13.811.400				
a →	R141.603	UG 657/U					op aanvraag					
a →	R141.625	UG 912/U					1	13.811.800				
a →	R141.680	UG 1098/U					1	13.812.600				
CHASSISDEEL MET BUSCONTACT VOOR GEISOLEERDE PANEELMONTAGE												
 KUNSTSTOF BUS	R141.574	—					solderen				1	13.811.600
CHASSISDEEL MET PENCONTACT												
a →	R141.440	—	solderen	Ø1,5	Ø c = 8,2		1	13.812.400				

*Kan met 2 kunststofringen (R280.902) geïsoleerd worden gemonteerd.

BNC 50 Ω serie

	RADIALL type	US-MIL nummer	kenmerken	bestel-eenheid	bestel-nummer
KOPPELDELEN					
	R141.703	UG491B/U	Recht koppeldeel met 2 pencontacten.	1	12.810.900
	R141.704	UG914/U	Recht koppeldeel met 2 buscontacten.	1	13.812.000
	R141.753	UG492B/U	Recht koppeldeel met 2 buscontacten, geschikt voor hermetisch afgedichte paneelmontage.	1	13.812.100
	R141.720	—	Idem, echter spatwaterdicht.	1	13.812.800
	R141.770	UG306B/U	Haaks koppeldeel met pen- en buscontact.	1	12.811.000
	R141.780	UG274B/U	T-koppeldeel met 1 pen- en 2 buscontacten.	1	12.811.100
STOFDICHTE AFDEKKAPPEN					
	R141.812	CW 123A/U	Voor alle BNC kabel- en chassisdelen met buscontact, voorzien van bevestigingsketting, 70 mm lang.	1	12.811.200
	R141.842	CW 282/U	Voor alle BNC kabel- en chassisdelen met pencontact, voorzien van bevestigingsketting, 70 mm lang.	op aanvraag	

BNC COAXIALE VERBINDINGSKABELS

50 Ω coaxiaalkabel RG 58 C/U met 1 of 2 BNC kabeldelen met pencontact.				
	RADIALL type	kenmerken	lengte L in cm	bestel-nummer
	R705.025	Met gladde kabeltule.	25	86.815.000
	R705.050		50	86.815.100
	R705.075		75	86.815.200
	R705.100		100	86.815.300
	R705.125		125	86.815.400
	R705.150		150	86.815.500
	R705.200		200	86.815.600
	R705.300		300	86.815.700
	R705.400		400	86.815.800
	R705.500		500	86.815.900
	R285.424	Met aangevulcaniseerde kabeltule.	50	86.810.800
	R285.425	● bijzonder grote treksterkte	100	86.810.900
	R285.426	● spatwaterdicht	150	86.811.000
	R285.427	● verhoogde veiligheid ● stevige vingergreep	200	86.811.100
	R948.450	Met aangespoten Ø 4 mm banaanstecker, zwarte kleur. Het buscontact naast de banaanstecker is verbonden met de kabelafscherming.	100	86.817.500
	R948.460		150	86.817.600

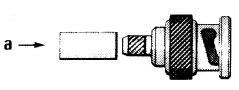
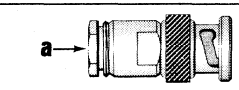
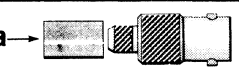
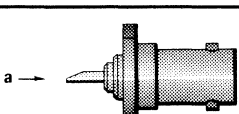
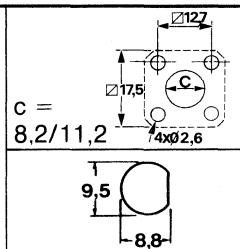
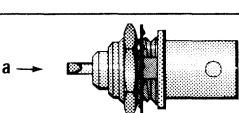
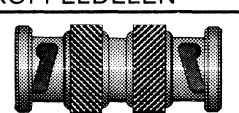
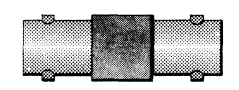
BNC 50 Ω serie ADAPTORS

	RADIALL type	US-MIL nummer	kenmerken	bestel-eenheid	bestel-nummer
BNC PENCONTACT naar					
	R191.117	— SMC-pencontact.	1	12.825.000
	R191.209	— SMB-pencontact.	1	12.825.100
	R191.305	— SMA-buscontact.	1	12.825.200
	R191.419	UG 349A/U N-buscontact.	1	12.825.500
	R191.445	UG 255/U UHF-buscontact.	1	12.825.600
	R191.454	— Instrumentklem met 4 mm banaanstekkerbus.	1	12.825.800
	R191.453	— 2 Instrumentklemmen met Ø 4mm banaanstekkerbus; rood/zwart.	1	12.825.700
BNC BUSCONTACT naar					
	R191.123	— SMC-buscontact.	1	13.825.000
	R191.212	— SMB-pencontact voorzien bevestigingsflens.	1	13.825.100
	R191.215	— SMB-buscontact.	1	13.825.200
	R191.303	— SMA-pencontact.	1	13.825.300
	R191.421	UG 201 A/U N-pencontact.	1	13.825.700
	R191.422	UG 606/U N-buscontact geschikt voor 1-gats-paneel- montage.	1	13.825.800
	R191.424	— N-buscontact voorzien van bevestigingsflens.	op aanvraag	
	R191.447	UG 273/U UHF-pencontact.	1	13.826.000
	R191.455	— 2 Ø 4 mm Banaanstekkerpennen met kleurcodering; rood/zwart.	1	13.826.100

STEKERMATERIAAL



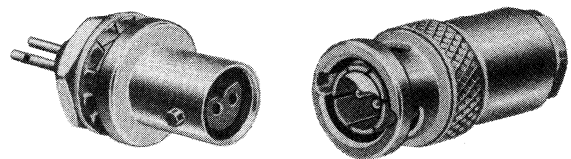
BNC 75 Ω serie


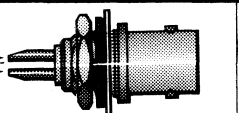
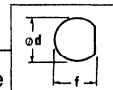
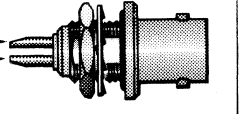
	RADIALL type	US-MIL nummer	kenmerken			kabel Ø/ohm	bestel-eenheid	bestel-nummer	
			aansluiting	a	bevestiging				
KABELDELEN MET PENCONTACT									
	R142.085	UG 1789/U	krimpen			6/75	1	12.815.000	
	R142.016	M 39012/16.002	solderen; met kabelwartel	Ø 6,5			1	12.815.300	
KABELDEEL MET BUSCONTACT									
	R142.242	UG 1789/U	krimpen	Ø 6,5		6/75	1	13.815.300	
CHASSISDELEN MET BUSCONTACT									
	R142.412	—	solderen	Ø 1		op aanvraag			
	R142.562	—				1	13.815.000		
KOPPELDELEN									
	R142.703	—	Recht koppeldeel met 2 pencontacten.				op aanvraag		
	R142.704	—	Recht koppeldeel met 2 buscontacten.				1	13.815.200	

BR 2 serie

2-POLIG-COAXIAAL-STEKERMATERIAAL MET BAJONETSLUITING

TECHNISCHE SPECIFICATIES
 Proefspanning: 1500Veff
 Stroomsterkte: 3,5 A max.

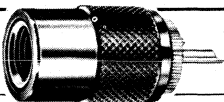
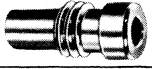
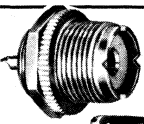
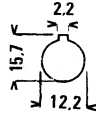
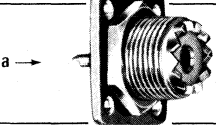
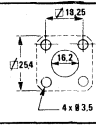
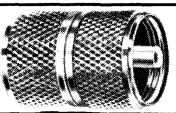
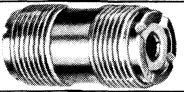
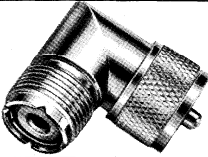
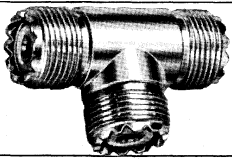
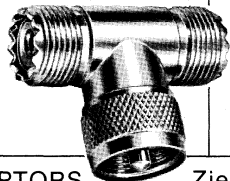
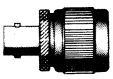


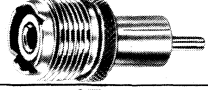
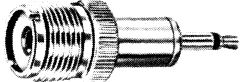


	RADIALL type	kenmerken			kabel Ø/ohm	bestel-eenheid	bestel-nummer	
		aansluiting	a	bevestiging				
KABELDELEN MET PENCONTACT								
	R605.004	solderen; met kabelwartel	Ø 4,5		4/—	1	12.832.500	
	R605.005		Ø 5,5		5/—	1	12.832.600	
	R605.006		Ø 6,4		6/—	1	12.832.700	
CHASSISDELEN MET BUSCONTACT								
	R605.550	solderen	Ø 1,1	Ød = 9,5 f = 9 	1			13.832.500
	R605.600				weerbestendige uitvoering	Ø d = 11 f = 10,1	1	

STEKERMATERIAAL

UHF serie COAXIAAL-STEKERMATERIAAL MET SCHROEFSLUITING

Impedantie: 50 Ω
 Frequentiebereik: 0-500 MHz

	RADIALL type	volgens norm-nummer	kenmerken			kabel Ø/ohm	bestel eenheid	bestel-nummer
			aansluiting	a	bevestiging			
KABELDELEN MET PENCONTACTEN + KABEL-REDUCEERSTUKKEN								
	—	PL259/6	solderen	Ø6		6/50	5	12.357.000
	—	PL 259/9		Ø9		9/50	5	12.358.000
	—	UG 175/U		Ø 5,6		5/50	5	13.357.000
	—	UG 176/U		Ø 6,4		6/75	5	13.358.000
CHASSISDELEN MET BUSCONTACT								
	—	SO-239SH	solderen	Ø 3			5	13.359.000
	—	SO 239						5
KOPPELDELEN								
	—	—	Recht koppeldeel met 2 pencontacten.				5	13.365.000
	—	PL 258	Recht koppeldeel met 2 buscontacten.				5	13.361.000
	—	M 359	Haaks koppeldeel met bus- en pencontact.				1	13.364.000
	—	—	T-koppeldeel met buscontacten.				1	13.362.000
	—	M 358	T-koppeldeel met 2 bus- en 1 pencontact.				1	13.363.000
ADAPTORS Zie ook blz. 9-35 en 9-39.								
	R191.921	UG 637/U	Van UHF-pencontact naar C-buscontact.				1	12.826.000
	R191.733	UG 83 A/U	Van UHF-pencontact naar N-buscontact.				1	12.825.900
	R191.731	UG 146/U	Van UHF-buscontact naar N-pencontact.				1	13.826.200
	—	—	Van UHF-buscontact naar auto-antenne pencontact.				5	13.366.000
	—	—	Van UHF-buscontact naar Ø 3,5 mm pencontact.				5	13.367.000

Indien niet anders aangegeven, heeft het bovenstaande betrekking op commerciële uitvoeringen.
 Professionele uitvoering, fabriek RADIALL, op aanvraag leverbaar.

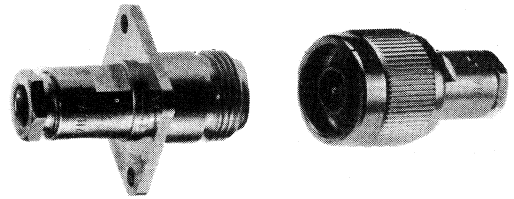
N serie

STEKERMATERIAAL

TECHNISCHE SPECIFICATIES:

Impedantie: 50 Ω
 Frequentie-bereik: 0-10 GHz
 V.S.W.R.: max. 1,3-1,5
 Werkspanning: 1000 Vrms
 Contactmateriaal: verguld beryllium-brons
 Overige metaaldelen: vernikkeld-messing
 Isolatiemateriaal: teflon

STANDAARD-COAXIAAL-STEKERMATERIAAL MET SCHROEFSLUITING



UIT VOORRAAD LEVERBARE TYPEN

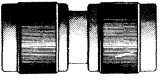

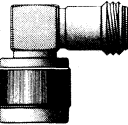
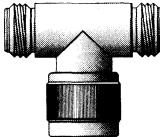
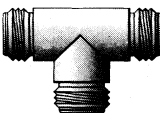
Een greep uit meer dan 100 leverbare uitvoeringen!

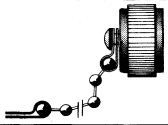
	RADIALL type	US-MIL nummer	kenmerken			kabel Ø/ohm	bestel-eenheid	bestel-nummer
			aansluiting	a	bevestiging			
RECHTE KABELDELEN MET PENCONTACT								
a →	R161.006	—	solderen; met kabelwartel	Ø5,6		5/50	1	12.820.000
	R161.008	UG 536 A/U					1	12.820.100
a →	R161.018	UG 21 B/U		Ø11,2		10+11/50 10+11/75	1	12.820.200
a →	R161.051	—	solderen	Ø3,6		Ø3,58 "semi-stijf"	1	12.820.300
a →	R161.075	—	krimpen	Ø10,6		10/50	1	12.820.400
HAAKSE KABELDELEN MET PENCONTACT								
a →	R161.156	—	solderen; met kabelwartel	Ø5,6		5/50	op aanvraag	
	R161.168	UG 594/U		Ø11,2		10+11/50	1	12.820.600
RECHTE KABELDELEN MET BUSCONTACT								
a →	R161.206	UG 1052/U	solderen; met kabelwartel	Ø5,6		5/50	1	13.820.000
a →	R161.218	UG 23/B/U		Ø11,2		10+11/50 10+11/75	1	13.820.100
a →	R161.226	—	solderen	Ø3,6		Ø3,58 "semi-stijf"	op aanvraag	
CHASSISDELEN MET BUSCONTACT								
a →	R161.256	UG 1095B/U	solderen	Ø5,6		5/50	op aanvraag	
a →	R161.268	UG 22B/U	met kabelwartel	Ø11,1		10+11/50	op aanvraag	
a →	R161.332	UG 160C/U		Ø11,2		10+11/75	op aanvraag	
a →	R161.404	UG 58 A/U	solderen	Ø2,4			1	13.820.600
CHASSISDEEL MET PENCONTACT								
a →	R161.441	—	solderen	Ø2,4			op aanvraag	

STEKERMATERIAAL

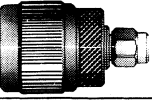
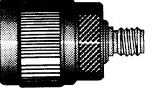
N serie

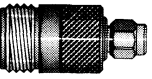
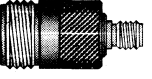
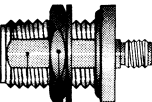


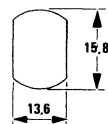
	RADIALL type	US-MIL nummer	kenmerken	bestel-eenheid	bestel-nummer
KOPPELDELEN					
	R161.703	UG 57 B/U	Recht koppeldeel met 2 pencontacten.	1	12.820.700
	R161.705	UG 29 B/U	Recht koppeldeel met 2 buscontacten.	1	13.820.700
	R161.771	UG 27 C/U	Haaks koppeldeel met pen- en buscontact.	op aanvraag	
	R161.780	UG 107 B/U	T-koppeldeel met 1 pen- en 2 buscontacten.	op aanvraag	
	R161.782	UG 28 A/U	T-koppeldeel met 3 buscontacten.	op aanvraag	

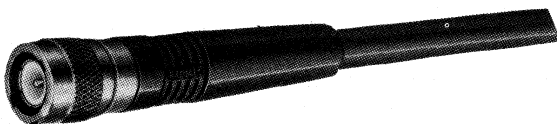
STOFDICHTE AFDEKKAP					
	R161.853	—	Voor alle N kabel- en chassisdelen met buscontact. Voorzien van bevestigingsketting, 60 mm lang.	op aanvraag	

N SERIE ADAPTORS. Zie ook blz. 9-35 en 9-37.

N PENCONTACT NAAR					
	R191.325	— SMA-pencontact.	1	12.825.300
	R191.329	— SMA-buscontact.	1	13.825.400

N BUSCONTACT naar					
	R191.327	— SMA-pencontact.	1	12.825.400
	R191.331	— SMA-buscontact.	1	13.825.500
	R191.332	— SMA-buscontact geschikt voor 1-gats-paneelmontage.	1	13.825.600



N SERIE COAXIALE VERBINDINGSKABELS					
	RADIALL type	kenmerken	lengte in cm	bestel-eenheid	bestel-nummer
	R285.745	50 ohm coaxiaal kabel RG 213/U met 2 aangevulcaniseerde kabelde-len met pencontact.	100	1	86.811.200
	R285.747		200	1	86.811.300

STEKERMATERIAAL

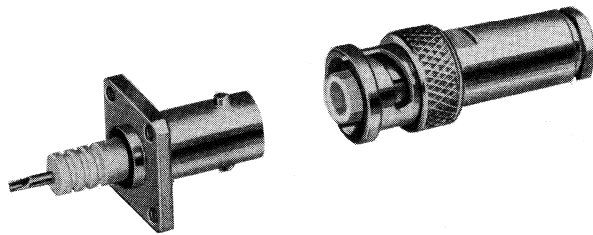


BNC-HT serie

HOOGSPANNINGS-COAXIAAL-STEKERMATERIAAL
MET BAJONETSLUITING IN SPATWATERDICHTE UITVOERING

TECHNISCHE SPECIFICATIES:

Impedantie: 50 Ω
 Frequentiebereik: 0-2 GHz
 Proefspanning: 10 kV
 Contactmateriaal: beryllium-brons
 Overige metalen delen: vernikkeld messing
 Isolatiemateriaal: teflon



	RADIALL type	kenmerken			kabel \varnothing /ohm	bestel-eenheid	bestel-nummer	
		aansluiting	a	bevestiging				
RECHTE KABELDELEN MET PENCONTACT								
a →	R316.007	solderen; met kabelwartel	\varnothing 5,4		5/50	1	12.835.000	
	R316.011		\varnothing 6,5		6/75	1	12.835.100	
RECHTE KABELDELEN MET BUSCONTACT								
a →	R316.207	solderen; met kabelwartel	\varnothing 5,4		5/50	1	13.835.000	
	R316.211		\varnothing 6,5		6/75	1	13.835.100	
CHASSISDELEN MET BUSCONTACT								
a →	R316.405	solderen	\varnothing 1			1	13.835.300	
a →	R316.553					$\varnothing d = 9,5$ $f = 8,8$	1	13.835.200
a →	R316.603					hermetisch afgedicht $\varnothing d = 11,1$ $f = 10,3$	1	13.835.400
KOPPELDELEN								
	R316.704	Recht koppeldeel met 2 buscontacten.				1	13.835.500	
	R316.770	Haaks koppeldeel met pen- en buscontact.				1	12.835.200	
	R316.780	T-koppeldeel met 1 pen- en 2 buscontacten.				1	12.835.300	

AFSLUITWEERSTANDEN

Frequentiebereik: tot 1 GHz
 Vermogen: 1 watt bij 25° C
 Piekvermogen: 500 watt bij 1 μ s, 1%

	RADIALL type	impedantie	kenmerken	bestel-	bestel-
				eenheid	nummer
	R404.011	50 ohm	met BNC-pencontact	op aanvraag	
	R404.012	75 ohm		op aanvraag	
	R404.051	50 ohm	met N-pencontact	op aanvraag	

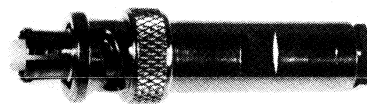
STEKERMATERIAAL

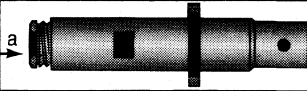
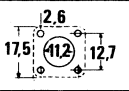
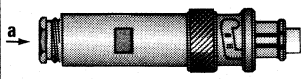
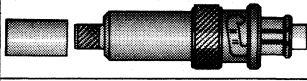
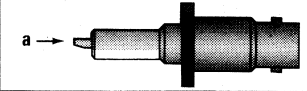
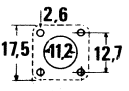
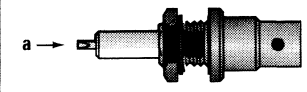
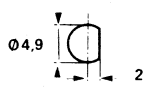
SHV serie

HOOGSPANNINGS-COAXIAAL-STEKERMATERIAAL MET BAJONETSLUITING, volgens NIM; Nuclear Instrumentation Module, standaardspecificatie ND 545-A.

TECHNISCHE SPECIFICATIES:

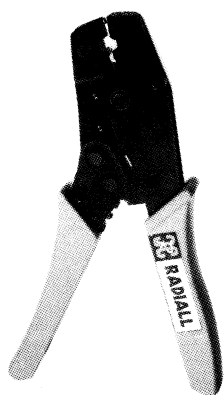
Impedantie:	50 Ω
Frequentiebereik:	0-2 GHz
Werkspanning:	10 kV max.
Contactovergangswaarde:	<2,1 m Ω
Contactmateriaal:	verguld beryllium-brons
Overige metalen delen:	vernikkeld messing
Isolatiemateriaal:	teflon



	RADIALL type	kenmerken			kabel Ø/ohm	bestel-eenheid	bestel-nummer
		aansluiting	a	bevestiging			
KABEL-/CHASSISDEEL MET PENCONTACT							
	R317.255	solderen; met kabelwartel	Ø 5,6	C=11,5/8,0 	5/50	1	13.838.300
KABELDELEN MET BUSCONTACT							
	R317.005	solderen; met kabelwartel	Ø 5,6		5/50	1	13.838.000
	R317.072	krimpen			5/50	1	13.838.100
	R317.074		6/75	1	13.838.200		
CHASSISDELEN MET PENCONTACT							
	R317.405	solderen	Ø 1,1	C=11,5/8,0 		1	13.838.400
	R317.580			Ø 4,9 	1	13.838.500	

KRIMPGEREEDSCHAP VOOR COAXIAAL STEKERMATERIAAL

Volgens MIL-T-229 en 55 619. Geschikt voor alle genormaliseerde coaxiaalkabel met een buitendiameter van 1 tot 11 mm, zowel 50 als 75 Ω impedantie.



RADIALL type	voor coaxiaalkabel Ø / ohm	kleur van de handgrepen	bestel-nummer
R282.211	1/50 + 75 2/50 + 75 2,6/50 + 75	rood	75.810.000
R282.216	5/50	blauw	75.810.100
R282.221	6/75 + 93	groen	75.810.200
R282.231	10/50+75 11/50+75	geel	op aanvraag

COAXIAALKABEL: ZIE GROEP 12.

Tot het overige leveringsprogramma van RADIALL behoren o.m.:

- GOLFPIJPEN
- COAXIAAL RELAIS EN SCHAKELAARS
- GLASFIBER CONNECTORS

STEKERMATERIAAL



NETSPANNINGS-STEKERMATERIAAL

6A/250V

COMBINATIE-CHASSISDELEN MET ZEKERINGHOUDER EN/OF NETSCHAKELAAR VOOR EEN COMPACTE EN EENVOUDIGE, ARBEIDSBESPARENDE, INBOUW.

uitvoering		bestel-eenheid	bestel-nummer
	Met ingebouwde zekeringhouder voor $\varnothing 5 \times 20$ mm zekeringen. De houder biedt tevens ruimte voor een reserve zekering. Soldeer- en/of 4,8 mm fastonaansluiting, kleur zwart.	1	13.343.000
	Voor zelfklemmende paneelmontage, soldeer en/of 4,8 mm fastonaansluiting, kleur zwart. Functies: 1) contactdoos 6A/250V 2) zekeringhouder voor $\varnothing 5 \times 20$ mm zekering, met ruimte voor een reserve zekering. 3) netschakelaar 4A/250V		
	uitvoering met 1-polige schakelaar	1	13.344.000
	uitvoering met 2-polige schakelaar	1	13.347.000
	KABELDEEL MET PENCONTACTEN. Ook passend als contrasteker voor 6A/250V kabeldelen met pencontacten. Trekbelasting en kabelinvoertule, schroefaansluiting, kleur zwart. keur:	1	12.345.000
	CHASSISDEEL MET BUSCONTACTEN. Voor verzonken paneelmontage, soldeeraansluiting, kleur zwart. Keur:	1	13.345.000

NETSPANNINGS-AANSLUIJSNOEREN

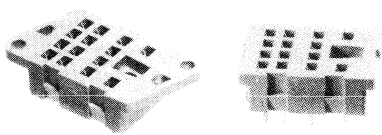
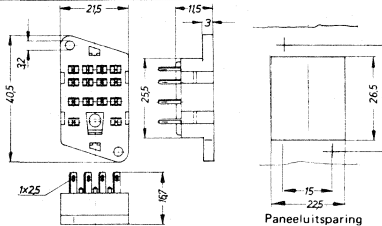
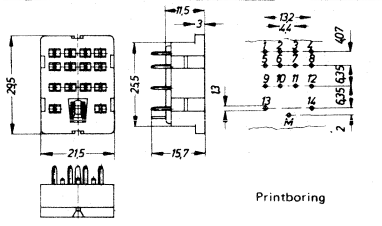
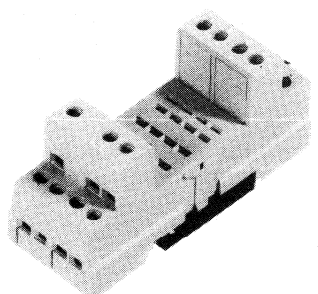
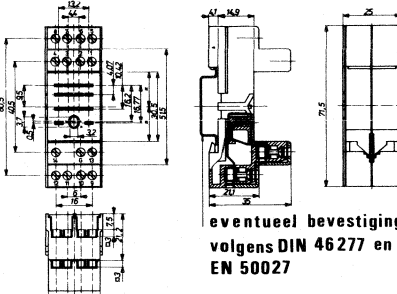
MET AANGESPOTEN STEKERS

	2-Polige STEKER; 2,5A/250V met ; naar 30 mm lange, gestripte en vertinde uiteinden. SNOER: $2 \times 0,75$ mm ² , buitendiameter: 3,5x5,5 mm, kleur: wit, lengte: 1,8 m.	10	13.279.000
	2-Polige STEKER; 2,5A/250V met ; naar APPARAATSTEKER met buscontacten. SNOER: $2 \times 0,75$ mm ² , buitendiameter 3,5x5,5 mm. kleur: zwart, lengte: 1,5 m.	1	13.297.000
	3-Polige RANDAARDESTEKER; 10-16A/250V met ; naar 35 mm lange, gestripte en vertinde uiteinden. SNOER: $3 \times 0,75$ mm ² , buitendiameter: $\varnothing 7$ mm, kleur: grijs, lengte: 2,5 m.	1	13.298.000
	3-Polige RANDAARDESTEKER; 10-16A/250V met ; naar CEE-KABELDEEL met buscontacten; 6A/250V met . SNOER: $3 \times 0,75$ mm ² , diameter: $\varnothing 7$ mm, kleur: grijs, lengte: 2,5 m.	1	13.290.000

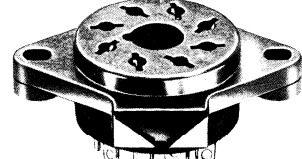
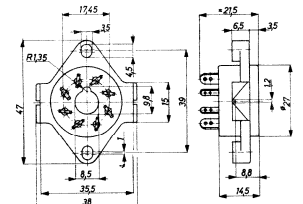
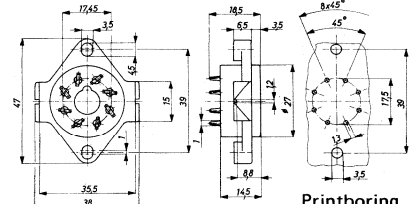

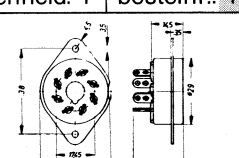
STEKERMATERIAAL

RELAISHOUDERS

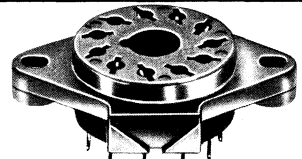
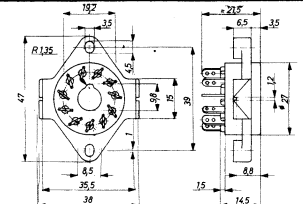
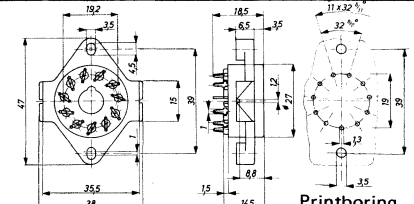
14-POLIGE MINIATUUR RELAISHOUDERS voor o.m. relais met 2 en 4 omschakelcontacten.

 <p>Geheel kunststof uitvoering. Voorzien van relais-klembeugel.</p>	<p>CHASSISMONTAGE</p> 	<p>PRINTMONTAGE</p> 
	<p>besteleenheid: 1 bestelnr.: 14.024.000</p>	<p>besteleenheid: 1 bestelnr.: 14.025.000</p>
	 <p>eventueel bevestiging volgens DIN 46277 en EN 50027</p>	<p>14-POLIGE RELAISHOUDER MET SCHROEFAANSLUITING. Geheel kunststof uitvoering met verzonken en niet-te-verliezen contact delen. Geschikt voor snelmontage op DIN-rails; 5A/250V.</p>
	<p>besteleenheid: 1 bestelnummer: 14.029.000</p>	<p>besteleenheid: 1 bestelnummer: 14.029.000</p>

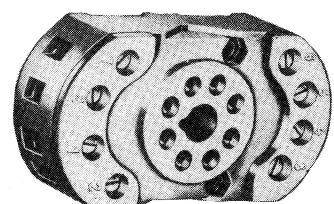
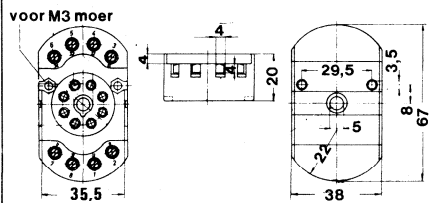
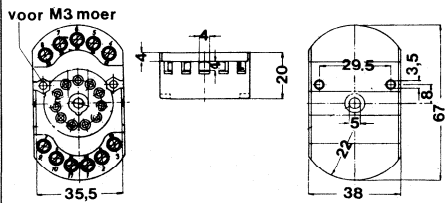
8-POLIGE RELAISHOUDERS voor o.m. relais met 2 omschakelcontacten.

 <p>Geheel kunststof uitvoering. Voorzien van de mogelijkheid tot het aanbrengen van een klembeugel.</p>		
	<p>besteleenheid: 1 bestelnr.: 14.020.000</p>	<p>besteleenheid: 1 bestelnr.: 14.021.000</p>
		<p>Voorzien van metalen bevestigingsflenzen voor chassismontage.</p>
	<p>besteleenheid: 10 bestelnummer: 14.280.000</p>	<p>besteleenheid: 10 bestelnummer: 14.280.000</p>

11-POLIGE RELAISHOUDERS voor o.m. relais met 3 omschakelcontacten.

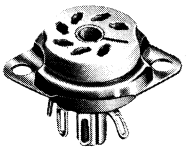
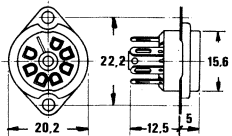

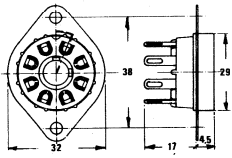
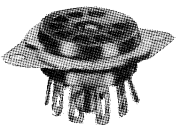
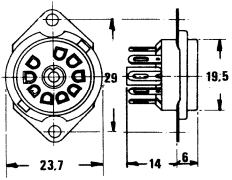
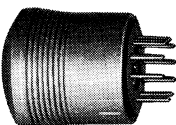
 <p>Geheel kunststof uitvoering. Voorzien van de mogelijkheid tot aanbrengen van een klembeugel.</p>		
	<p>besteleenheid: 1 bestelnr.: 14.022.000</p>	<p>besteleenheid: 1 bestelnr.: 14.023.000</p>

8- EN 11-POLIGE RELAISHOUDERS MET SCHROEFAANSLUITING.

 <p>Geheel kunststof uitvoering met verzonken niet-te-verliezen contactdelen. Geschikt voor snelmontage op DIN-rails; 10 A/250V.</p>	<p>voor M3 moer</p> 	<p>voor M3 moer</p> 
	<p>8-POLIGE RELAISHOUDER besteleenheid: 1 bestelnr.: 14.027.000</p>	<p>11-POLIGE RELAISHOUDER besteleenheid: 1 bestelnr.: 14.028.000</p>

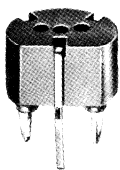

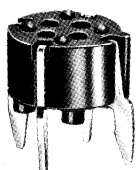
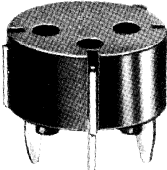
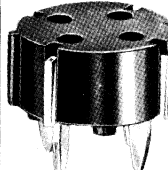
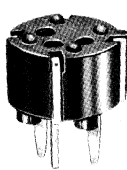
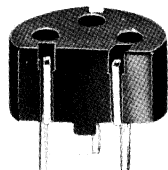
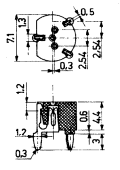
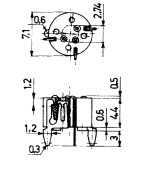
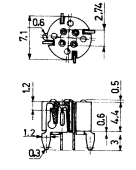
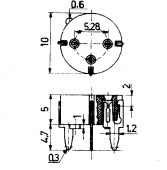
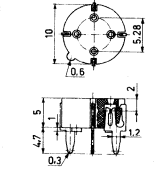
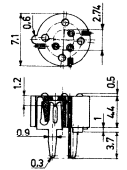
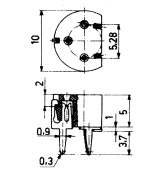
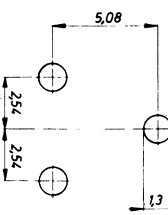
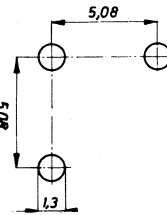
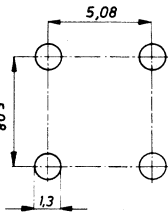
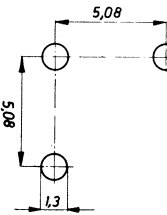
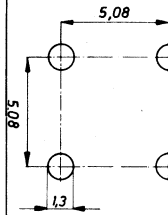
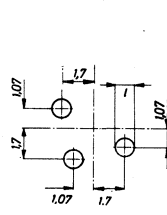
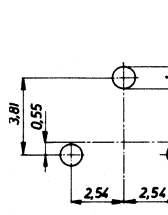
STEKERMATERIAAL

BUISHOUDERS

uitvoering		bestel-eenheid	bestel-nummer
		7-Pens miniatur, metalen bevestigingsflenzen, kunststof isolatie, soldeeraansluiting.	10 14.303.000
		8-Pens octal, metalen bevestigingsflenzen, kunststof isolatie, soldeeraansluiting.	10 14.280.000
		9-Pens noval, metalen bevestigingsflenzen, kunststof isolatie, soldeeraansluiting.	10 14.406.000
		9-Polige steker, passend in bovenstaande noval buishouder 14.406.000, trekontlasting, soldeeraansluiting.	5 12.090.000

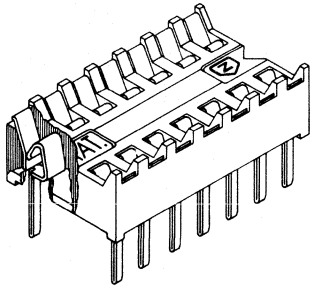
TRANSISTORHOUDERS

Ronde houders voor transistoren in TO-5,-18 en -92 behuizing met 3 of 4 aansluitdraden.
Contacten vertind of verguld. Besteleenheid: 10

TO-92 (3)	TO-18 (3)	TO-18 (4)	TO-5 (3)	TO-5 (4)	TO-18 (3)	TO-5 (3)
						
						
						
VERTIND	VERTIND	VERTIND	VERTIND	VERTIND	VERTIND	VERTIND
13.191.000	13.192.000	13.193.000	13.194.000	13.195.000	13.196.000	13.197.000
	VERGULD	VERGULD	VERGULD			
	13.198.000	13.199.000	13.200.000			

STEKERMATERIAAL

IC HOUDERS



Laag profiel dual-in-line IC houders voor een hoge pakkingsdichtheid. Open bouwwijze waardoor de gedrukte bedrading beter zichtbaar blijft en het IC van onderuit gekoeld wordt. Optimale contactdruk door meervoudig verende constructie. Afdichting tegen binnendringen van soldeer- en reinigingsvloeistoffen.

ALGEMENE TECHNISCHE GEGEVENS

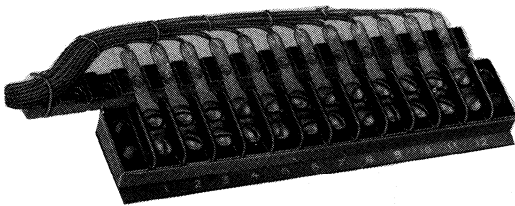
Contactovergangsweerstand:	$\leq 15 \text{ m}\Omega$	Isolatiemateriaal:	nylon, blauwe kleur
Capaciteit tussen de contacten:	$\leq 0,5 \text{ pF}$	Contactmateriaal:	vertind fosforbrons
Isolatieweerstand:	$> 10^{10} \Omega$	Getest volg.	MIL-STD-202C spec.
Isolatiespanning:	1 kV		
Temperatuurbereik:	-45° C t/m 125° C		

aantal pennen	afmetingen in mm			bestel-eenheid	bestel-nummer
	A	B	C		
6		7,62	10,10	10	13.300.000
8		10,16		10	13.301.000
14		17,78		10	13.302.000
16		20,32		10	13.303.000
18		22,86		10	13.304.000
20		25,40		10	13.305.000
22		27,94		10	13.306.000
24		30,48			op aanvraag
20		25,40		12,60	op aanvraag
22		27,94			op aanvraag
24	30,48	op aanvraag			
10		12,70	17,70	10	13.307.000
18		22,86		op aanvraag	
24		30,48		5	13.309.000
28		35,56		5	13.310.000
32		40,64			op aanvraag
36		45,72			op aanvraag
40		50,80		5	13.311.000

contact principe

AANSLUITSTROKEN

Aansluitstroken met 2-18 aansluitingen voor schroef-, soldeer- en printaansluiting. Leverbaar in miniatuur en standaard uitvoering.

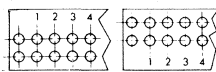


ALGEMENE TECHNISCHE GEGEVENS

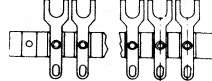
	MINIATUUR	STANDAARD
Maximale stroomsterkte per contact:	5A	15A
Maximale werkspanning:	1000 Vrms	750V=~/-
Bedrijfstemperatuur:	-55° C tot +100° C	
Isolatiemateriaal:	met glasvezels versterkt polyester, vlamvertragend, zwarte kleur	
Contactmateriaal:	vertind messing	

aansluit wijze	MINIATUUR UITVOERING		STANDAARD UITVOERING	
	afmetingen in mm	type nummer	afmetingen in mm	type nummer
 schroef-schroef		R44/00034/00/... aantal polen (2-16)		R44/00030/00/... aantal polen (2-16)
 schroef-soldeer		R44/00035/00/... aantal polen (2-16)		R44/00031/00/... aantal polen (2-16)
 schroef-print		R44/00036/00/... aantal polen (2-18)		R44/00032/00/... aantal polen (2-18)

Voor bovenstaande aansluitstroken zijn de volgende accessoires leverbaar: markeringsplaten, zwart met witte cijfers, voor de boven- of onderzijde.



kabelboomstrippen, zowel in rechts- als linkshandige versie leverbaar

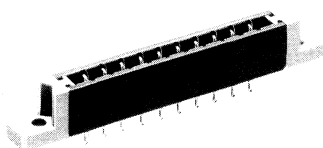


OP VERZOEK TEVENS LEVERBAAR

- met faston steekcontacten
- flexibele uitvoeringen
- onbeperkt rijgbare uitvoeringen.

STEKERMATERIAAL

PRINTCONNECTORS



Voor enkelzijdige printkaarten t/m 1,6 mm dikte.

ALGEMENE TECHNISCHE GEGEVENS

Contactbelasting: 5A
 Overgangsweerstand: $\leq 3 \text{ m}\Omega$
 Doorslagspanning: 2,5 mm; $\geq 1,5 \text{ k Veff}$
 3,96 mm; $\geq 2,5 \text{ k Veff}$
 5,00 mm; $\geq 3 \text{ k Veff}$

MATERIAAL

Isolatie: met glasvezel versterkt fenol
 Contacten: fosforbrons 5μ vertind met $2,5 \mu$ nikkelen tussenlaag of met 1μ goudbedekking

KEUZE VAN STEEKMAAT EN AANTAL POLEN

steekmaat	aantal polen	
	zonder bevestigingsflenzen	met bevestigingsflenzen F en FL
2,50 mm	3-62	3-60
2,54 mm	3-62	3-60
3,96 mm	3-42	3-40
5,00 mm	3-33	3-31
5,08 mm	3-33	3-31

KEUZE VAN BEVESTIGINGSMOGLIJKHEDEN

	type	
	F	Vast gemonteerde flenzen voor verticale montage.
	FD	Eenvoudig te verwijderen flenzen voor verticale montage. Bij toepassing van dit type treedt geen contactkamer verlies op.
	FL	Vast gemonteerde flenzen voor horizontale montage.

KEUZE IN CONTACT-AANSLUITING

soldeeraansluiting			printaansluiting				fastonaansluiting		
steekmaat	steekmaat	steekmaat	steekmaat	steekmaat	steekmaat	steekmaat	steekmaat	steekmaat	steekmaat
2,50	2,54	3,96	2,50	2,54	3,96	5,00	2,50	2,54	5,00
		5,00			5,08	5,08	5,08	5,00	5,00
		5,08							

Polarisatie is mogelijk door het toepassen van sperstukjes.

Sp-1 voor 3,96 en 5,00 mm steekmaat

Sp-2 voor 2,50, 2,54 en 5,08 mm steekmaat

BESTELWIJZE

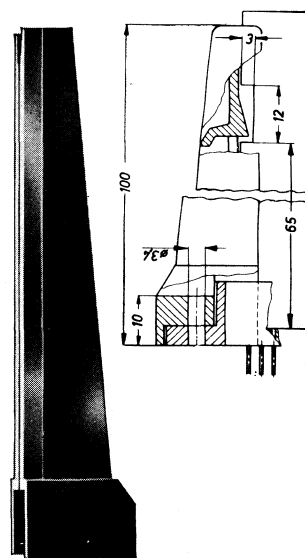
2,54 U 15 F

— bevestigingswijze
 — aantal polen
 — contactaansluiting
 — steekmaat

UIT VOORRAAD LEVERBARE UITVOERINGEN

	aantal polen	typenummer	bestel-eenheid	bestel-nummer
2,54 mm STEEKMAAT				
	10	2,54/U/10/F	5	13.133.000
	13	2,54/U/13/F	5	13.168.000
	15	2,54/U/15/F	5	13.134.000
	18	2,54/U/18/F	5	13.135.000
	28	2,54/U/28/F	5	13.169.000
	30	2,54/U/30/F	5	13.234.000
	39	2,54/R/39/F	1	13.204.000
	60	2,54/U/60/F	1	13.235.000
3,96 mm STEEKMAAT				
	10	3,96/U/10/F	5	13.136.000
	15	3,96/U/15/F	5	13.137.000
	18	3,96/U/18/F	5	13.138.000
5,00 mm STEEKMAAT				
	11	5,00/U/11/F	5	13.170.000

PRINTKAARTGELEIDERS



besteleenheid: 10

bestelnummer: 13.171.000

STEKERMATERIAAL

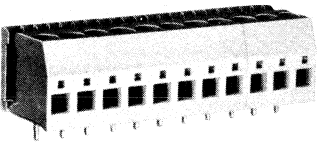
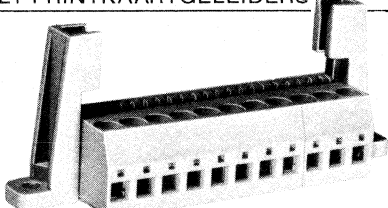
PRINTCONNECTORS VOOR SCHROEFAANSLUITING

Printconnectors voor 1,4-1,75 mm printkaarten met 5 mm steekmaat. De schroefklemmen met aderbescherming kunnen aders tot 2,5 mm² vastklemmen en zijn voorzien van niet-te-verliezen schroeven. Tevens is er een uitvoering leverbaar die direct op een printkaart gesoldeerd kan worden.

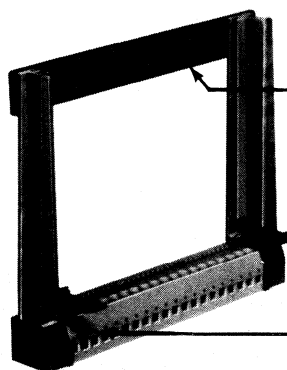
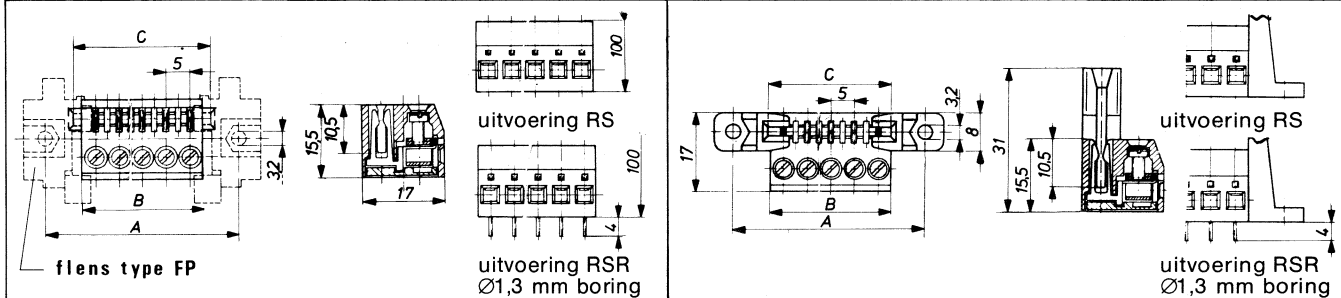
Door toepassing van de lange printkaartgeleider type FP, in samenhang met een speciale montageband type LB, wordt een uitermate stabiel geheel verkregen.

Deze geleider biedt tevens ruimte voor het aanbrengen van kaartgrepen, welke het in- en uitschuiven van de printkaart vergemakkelijkt.

PRIJS, MINIMUM BESTELGROOTTE EN LEVERTIJD OP AANVRAAG

ZONDER PRINTKAARTGELEIDERS	MET PRINTKAARTGELEIDERS	ALG. TECHNISCHE GEGEVENS
		Contactbelasting: 5A Werkspanning: 250 V Doorslagspanning: >3 k Veff Contactmateriaal: CuSn 6: vertind Isolatiemateriaal: noryl SE 100

aantal polen	zonder printaansluiting	met printaansluiting	zonder printaansluiting	met printaansluiting	afmetingen in mm		
					A	B	C
3	5 RS 3	5 RSR 3	5 RS 3/F	5 RSR 3/F	30	14,9	15,4
4	5 RS 4	5 RSR 4	5 RS 4/F	5 RSR 4/F	35	19,9	20,4
5	5 RS 5	5 RSR 5	5 RS 5/F	5 RSR 5/F	40	24,9	25,4
6	5 RS 6	5 RSR 6	5 RS 6/F	5 RSR 6/F	45	29,9	30,4
7	5 RS 7	5 RSR 7	5 RS 7/F	5 RSR 7/F	50	34,9	35,4
8	5 RS 8	5 RSR 8	5 RS 8/F	5 RSR 8/F	55	39,9	40,4
9	5 RS 9	5 RSR 9	5 RS 9/F	5 RSR 9/F	60	44,9	45,4
10	5 RS 10	5 RSR 10	5 RS 10/F	5 RSR 10/F	65	49,9	50,4
11	5 RS 11	5 RSR 11	5 RS 11/F	5 RSR 11/F	70	54,9	55,4
12	5 RS 12	5 RSR 12	5 RS 12/F	5 RSR 12/F	75	59,9	60,4
13	5 RS 13	5 RSR 13	5 RS 13/F	5 RSR 13/F	80	64,9	65,4
14	5 RS 14	5 RSR 14	5 RS 14/F	5 RSR 14/F	85	69,9	70,4
15	5 RS 15	5 RSR 15	5 RS 15/F	5 RSR 15/F	90	74,9	75,4
16	5 RS 16	5 RSR 16	5 RS 16/F	5 RSR 16/F	95	79,9	80,4
18	5 RS 18	5 RSR 18	5 RS 18/F	5 RSR 18/F	100	89,9	90,4
20	5 RS 20	5 RSR 20	5 RS 20/F	5 RSR 20/F	115	99,9	100,4

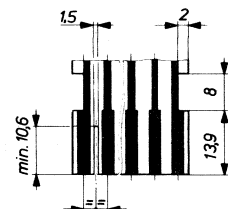


ACCESSOIRES

Type LB
23-Delige montageband, welke op eenvoudige wijze op de gewenste lengte, c.q. aantal polen, ingekort kan worden.

Type AK
Kaart grepen
Bij toepassing hiervan dient de print voorzien te zijn van bovenstaande uitsparingen.

Type FP
100 mm lange printkaart geleiders met bevestigingsmogelijkheid.



Type SP-4
Losse spersstukjes voor polarisatiedoelinden.

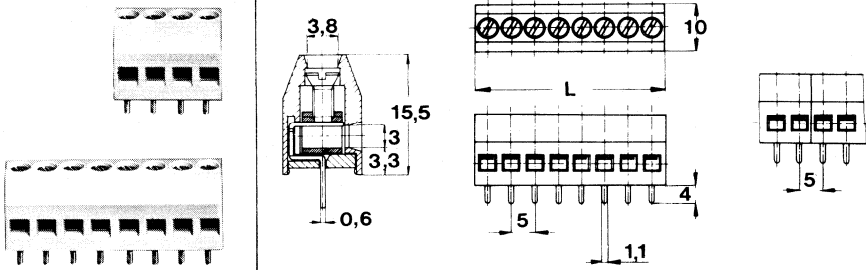


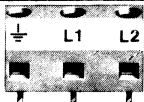
STEKERMATERIAAL

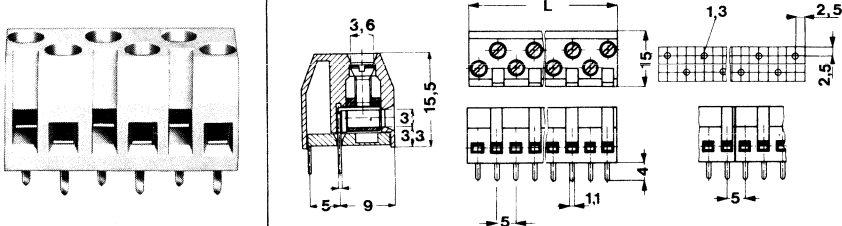
PRINTAANSLUITKLEMMEN

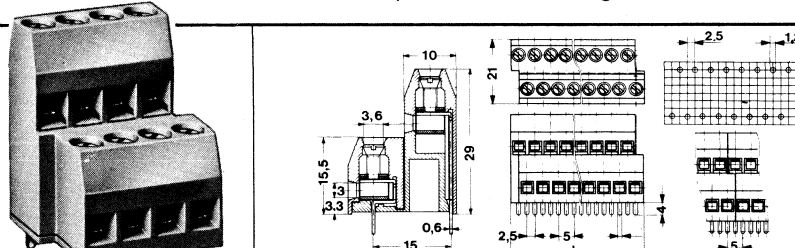
Met deze aansluitklemmen is een snelle en soldeerloze aansluiting van printkaarten mogelijk. De speciale draadklem-inrichting bezit, tegen uitvallen, geborgde schroeven en kanaders tot 1,5 mm² zonder beschadiging vastklemmen. Steekmaat 5 mm; serie KREN 10 mm.

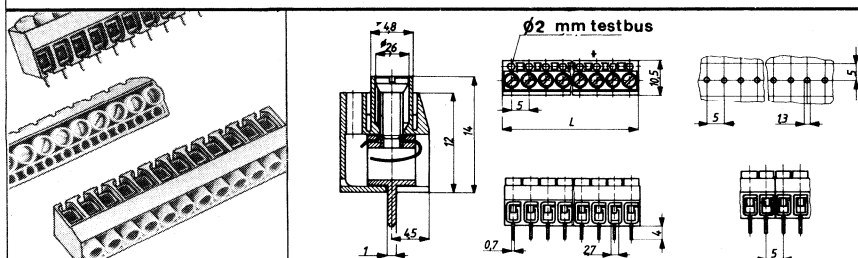
De aansluitklemmen kunnen zonder verlies van tussenruimte naast elkaar worden gemonteerd.

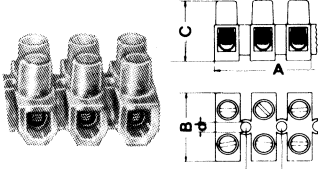
SERIE KRE Standaard-uitvoering voor 250 V toepassing.		aantal aansluitingen	afm. "L"	bestel-eenheid	bestel-nummer
	2	9,9	5	11.037.000	
	3	14,9	5	11.038.000	
	4	19,9	5	11.039.000	
	6	29,9	5	11.040.000	
	8	39,9	5	11.041.000	
	10	49,9	op aanvraag		
	12	59,9	5	11.042.000	
	18	89,9	op aanvraag		

SERIE KREN 10 mm contactafstand, waardoor geschikt voor netaansluitingen t/m 380 V.		aantal aansluitingen	afm. "L"	bestel-eenheid	bestel-nummer
	3	24,9	5	11.045.000	

SERIE KR Met versprongen contacten voor maximale stabiliteit. Spanningen t/m 380 V kunnen worden toegepast.		aantal aansluitingen	afm. "L"	bestel-eenheid	bestel-nummer
	3	14,9	op aanvraag		
	4	19,9			
	6	29,9			
	12	59,9			
	18	89,9			

SERIE KRD Een ruimte besparende uitvoering voor 250 V toepassing.		aantal aansluitingen	afm. "L"	bestel-eenheid	bestel-nummer
	8	22,4	op aanvraag		

SERIE KRES Met Ø 2 mm meet- resp. testpunt-aansluiting. Werkspanning 250 V. Maximale stroomsterkte 15 A.		aantal aansluitingen	afm. "L"	bestel-eenheid	bestel-nummer
	2	10	op aanvraag		
	3	15			
	4	20			
	6	30			
	8	40			
	10	50			
	12	60			
	18	90			
	20	100			
	22	110			
24	120				

KROONKLEMSTROKEN 12-polige, transparante en flexibele uitvoering.		afmetingen in mm					bestel-eenheid	bestel-nummer
toepassing 220 V - 380 V		A	B	C	d	e		
	tot 2,5 mm ² aderdoorsnede	93	16	12,7	2	8	10	11.085.000
	tot 6 mm ² aderdoorsnede	115	17	13,2	3,2	10	10	11.086.000

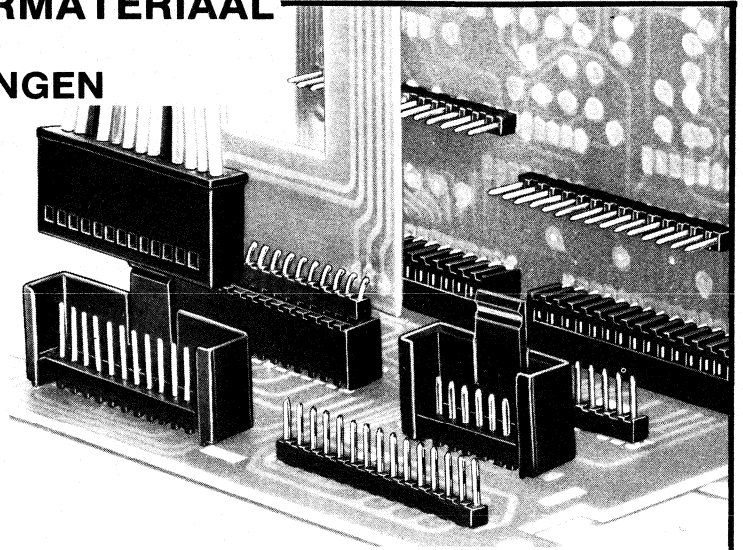
STEKERMATERIAAL

MINI-MODUUL STEKERVERBINDINGEN

EEN MODERN SYSTEEM VOOR HET AANSLUITEN EN HET ONDERLING VERBINDEN VAN PRINTPLATEN.

Leverbaar in een groot aantal uitvoeringen; tot 40-polig met een steekmaat van 2,5 mm.

Contactbelasting: 5 A/250 V
 Proefspanning: 2000 Veff
 Overgangsweerstand: < 10 mΩ



PRINTSTEKERDELEN MET PENCONTACTEN

Serie 2,5 MS met rechte print-aansluitingen	Serie 2,5 MSW voor haakse printmontage, grote stabiliteit door 2 soldeerpunten per contact.	aantal polen	bestel-eenheid	SERIE 2,5 MS	SERIE 2,5 MSW
		2	5	11.202.000	11.352.000
		3	5	11.203.000	11.353.000
		4	5	11.204.000	11.354.000
		5	5	11.205.000	11.355.000
		6	5	11.206.000	11.356.000
		7	op aanvraag		
		8	5	11.208.000	11.358.000
		9	5	11.209.000	11.359.000
		10	5	11.210.000	11.360.000
		11	op aanvraag		
		12	5	11.212.000	11.362.000
		13	op aanvraag		
		14	op aanvraag		
		15	5	11.215.000	11.365.000
		16	5	11.216.000	11.366.000
		17	op aanvraag		
		18	5	11.218.000	11.368.000
		19	op aanvraag		
		20	5	11.220.000	11.370.000

Uit voorraad leverbaar volgens tabel.

Uit voorraad leverbaar volgens tabel.

Printstekerdelen voorzien van een kabeldeelvergrendeling en geleider waardoor de eventueel optredende trekkrachten opgevangen worden. Voor print-kabelverbindingen met behulp van de kabeldelen serie 2,5 MBC/AE

Serie 2,5 MSF met rechte printaansluiting.	Serie 2,5 MSFW met haakse printaansluitingen.	aantal polen	bestel-eenheid	SERIE 2,5 MSF	SERIE 2,5 MSFW
		2	5	11.402.000	11.502.000
		3	5	11.403.000	11.503.000
		4	5	11.404.000	11.504.000
		5	5	11.405.000	11.505.000
		6	5	11.406.000	11.506.000
		7	op aanvraag		
		8	5	11.408.000	11.508.000
		9	5	11.409.000	11.509.000
		10	5	11.410.000	11.510.000
		11	op aanvraag		
		12	5	11.412.000	11.512.000
		13	op aanvraag		
		14	op aanvraag		
		15	5	11.415.000	11.515.000
		16	5	11.416.000	11.516.000
		17	op aanvraag		
		18	5	11.418.000	11.518.000
		19	op aanvraag		
		20	5	11.420.000	11.520.000

Uit voorraad leverbaar volgens tabel.

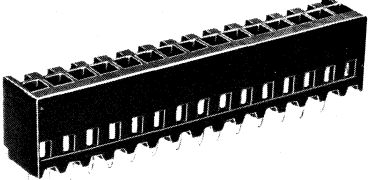
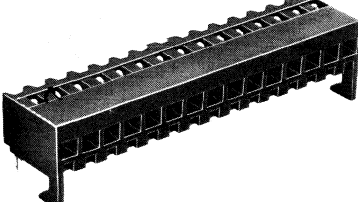
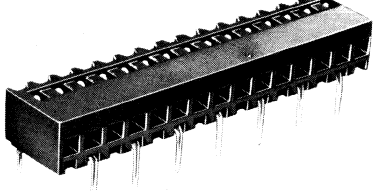
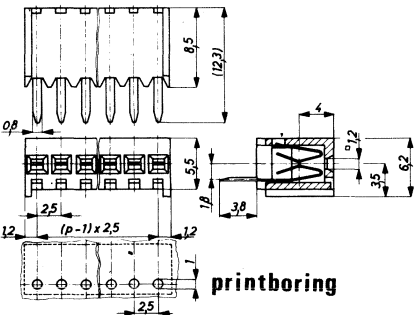
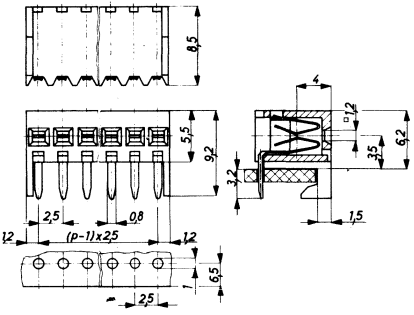
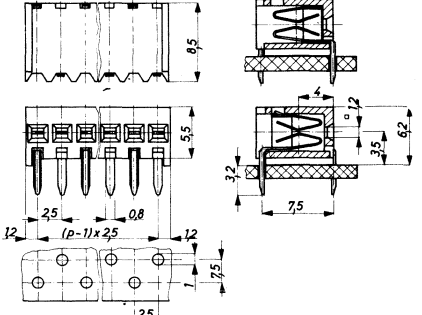
Uit voorraad leverbaar volgens tabel.

STEKERMATERIAAL

MINI-MODUUL STEKERVERBINDINGEN

PRINTSTEKERDELEN MET BUSCONTACTEN

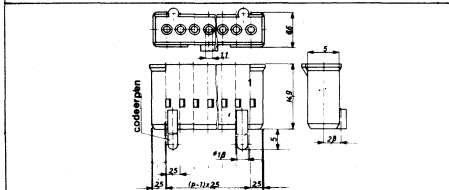
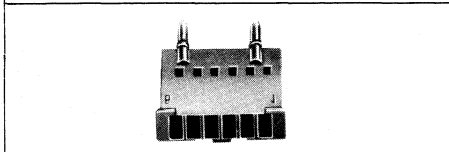
Kunnen zonder extra tussenruimte naast elkaar worden gemonteerd tot een gesloten rij, waardoor elk gewenst aantal aansluitingen mogelijk is. Voor print-print verbindingen met behulp van de serie 2,5 MS en 2,5 MSW.

<p>SERIE 2,5 MB met buscontact aan de bovenzijde. Tevens in te steken aan de onderzijde door de printplaat heen.</p>	<p>SERIE 2,5 MBPH met buscontacten aan de zijkant. Aan 2 zijden in te steken. Voor montage op de rand van printplaten.</p>	<p>SERIE 2,5 MBP met buscontacten aan de zijkant. Aan 2 zijden in te steken. Voorzien van versprongen contactaansluitingen voor een grotere stabiliteit.</p>
		
 <p>printboring</p>		
<p>Uit voorraad leverbaar volgens tabel.</p>	<p>Uit voorraad leverbaar volgens tabel.</p>	<p>Uit voorraad leverbaar volgens tabel.</p>

KABELDELEN

De losse contacten kunnen zowel gesoldeerd als gekrompen worden d.m.v. punttang of met een speciale krimp tang. Na het aanbrengen van de aansluitdraden kunnen de contacten eenvoudigweg in de contactkamers worden gestoken. T.b.v. het foutloos insteken zijn de kabeldelen voorzien van 2 polarisatie-stiften, welke eventueel gemakkelijk kunnen worden verwijderd.

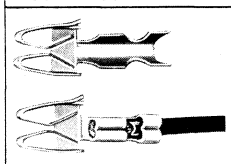
SERIE 2,5 MBC/AE



Uit voorraad leverbaar volgens tabel.

aantal polen	besteleenheid	SERIE 2,5MB	SERIE 2,5 MBPH	SERIE 2,5 MBP	SERIE 2,5 MBC/AE
2	5	11.602.000	11.702.000	op aanvraag	11.902.000
3	5	11.603.000	11.703.000	11.803.000	11.903.000
4	5	11.604.000	11.704.000	11.804.000	11.904.000
5	5	11.605.000	11.705.000	11.805.000	11.905.000
6	5	11.606.000	11.706.000	11.806.000	11.906.000
7		op aanvraag			
8	5	11.608.000	11.708.000	op aanvraag	11.908.000
9	5	11.609.000	11.709.000	11.809.000	11.909.000
10	5	11.610.000	11.710.000	11.810.000	11.910.000
11		op aanvraag			
12	5	11.612.000	11.712.000	11.812.000	11.912.000
13		op aanvraag			
14		op aanvraag			
15	5	11.615.000	11.715.000	op aanvraag	11.915.000
16	5	11.616.000	11.716.000	op aanvraag	11.916.000
17		op aanvraag			
18	5	11.618.000	11.718.000	op aanvraag	11.918.000
19		op aanvraag			
20	5	11.620.000	11.720.000	op aanvraag	11.920.000

Losse steekcontacten



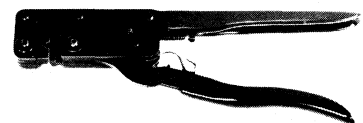
Geschikt voor solderen en krimpen: 0,1-0,25 mm².
besteleenheid: 10
bestelnr.: 11.140.000

Sperstukjes



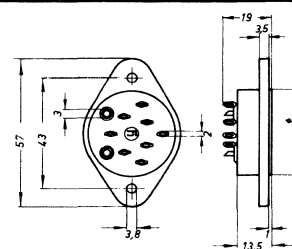
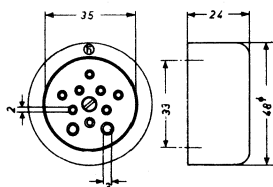
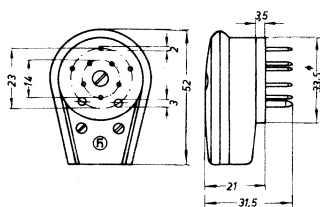
Voor plaatsing in alle printstekerdelen met buscontacten.

besteleenheid: 10
bestelnr.: 11.141.000



KRIMPTANG type ZMBC, op verzoek leverbaar.

10-polig



KABELDEEL met pencontacten
(2 × Ø 3 mm + 8 × Ø 2 mm)
Max. kabeldiameter 11 mm.

OPBOUW CHASSISDEEL met bus-
contacten
(2 × Ø 3 mm + 8 × Ø 2 mm)

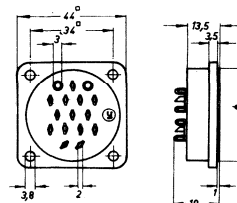
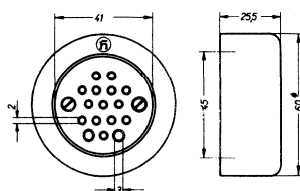
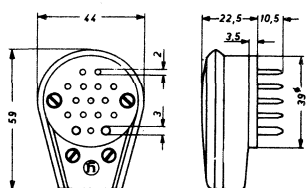
INBOUW CHASSISDEEL met bus-
contacten
(2 × Ø 3 mm + 8 × Ø 2 mm)

bestelnummer: 12.177.000

bestelnummer : 13.177.000

bestelnummer: 13.187.000

16-polig



KABELDEEL met pencontacten
(2 × Ø 3 mm + 14 × Ø 2 mm)
Max. kabeldiameter 13 mm.

OPBOUW CHASSISDEEL met bus-
contacten
(2 × Ø 3 mm + 14 × Ø 2 mm)

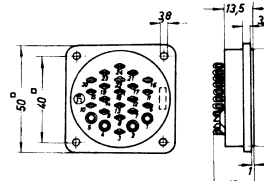
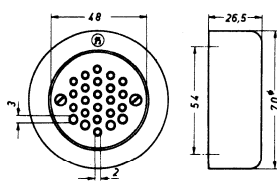
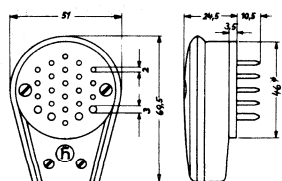
INBOUW CHASSISDEEL met bus-
contacten
(2 × Ø 3 mm + 14 × Ø 2 mm)

bestelnummer: 12.178.000

bestelnummer : 13.178.000

bestelnummer: 13.188.000

24-polig



KABELDEEL met pencontacten
(4 × Ø 3 mm + 20 × Ø 2 mm)
Max. kabeldiameter 14 mm.

OPBOUW CHASSISDEEL met bus-
contacten
(4 × Ø 3 mm + 20 × Ø 2 mm)

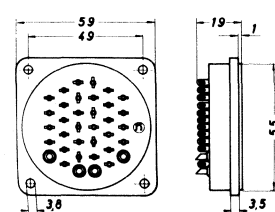
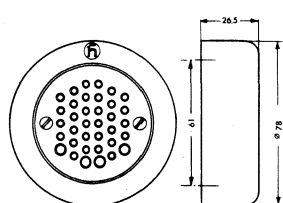
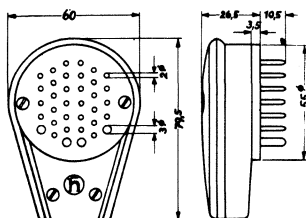
INBOUW CHASSISDEEL met bus-
contacten
(4 × Ø 3 mm + 20 × Ø 2 mm)

bestelnummer: 12.179.000

bestelnummer : 13.179.000

bestelnummer: 13.189.000

36-polig



KABELDEEL met pencontacten
(4 × Ø 3 mm + 32 × Ø 2 mm)
Max. kabeldiameter 14 mm.

OPBOUW CHASSISDEEL met bus-
contacten
(4 × Ø 3 mm + 32 × Ø 2 mm)

INBOUW CHASSISDEEL met bus-
contacten
(4 × Ø 3 mm + 32 × Ø 2 mm)

bestelnummer: 12.180.000

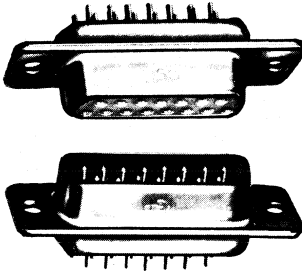
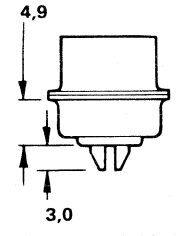
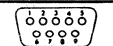
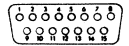
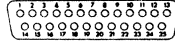
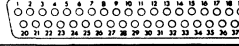
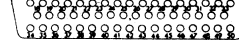
bestelnummer : 13.180.000

bestelnummer: 13.190.000

STEKERMATERIAAL

D-SUBMINIATUUR CONNECTORS

CONTACTDRAGERS

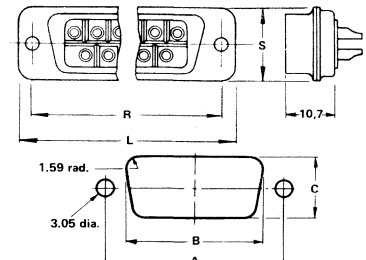
	standaard* uitvoering aansluitingen	aantal polen	contact-uitvoering	type	contact-figuratie
		9	met pencontacten met buscontacten	81043 81044	
		15	met pencontacten met buscontacten	81045 81046	
	25	met pencontacten met buscontacten	81047 81048		
	37	met pencontacten met buscontacten	81049 81050		
	50	met pencontacten met buscontacten	81051 81052		

ALGEMENE TECHNISCHE GEGEVENS

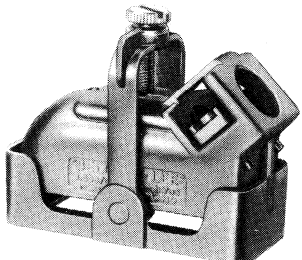
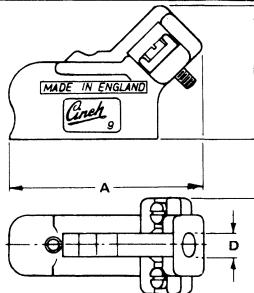
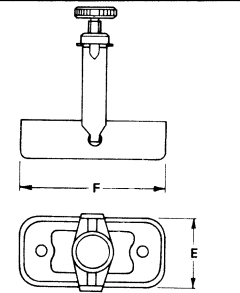
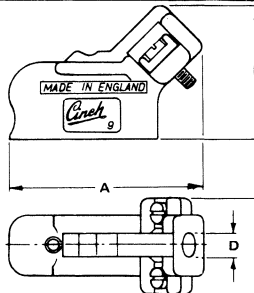
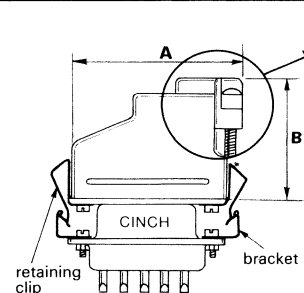
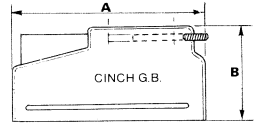
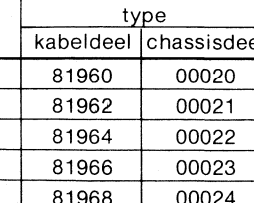
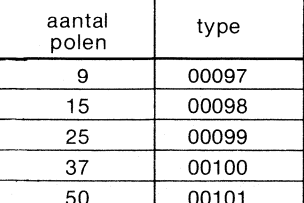
Maximale stroomsterkte:	5A per contact
Maximale werkspanning:	750 V= \sim
Isolatiespanning:	2,5 kV= \sim
Isolatieweerstand:	> 100 M Ω
Contactovergangsweerstand:	< 5 m Ω
Bedrijfstemperatuur:	- 40° C tot +100° C

MATERIAAL

Isolatiemateriaal:	met glasvezels versterkt polyester
Behuizing:	gedaamerd staal met chroomlaag
Pencontact:	verguld messing
Buscontact:	verguld fosforbrons

	afmetingen in mm								
	aantal polen	L ($\pm 0,38$)	R	S ($\pm 0,38$)	paneeluitsparing				
					front-montage			montage via achterzijde	
	9	30,81	25,0	12,55	A	B	C	B	C
	15	39,14	33,32	12,55	25,0	21,31	12,9	19,84	11,28
	25	53,04	47,04	12,55	33,32	29,64	12,9	28,18	11,28
	37	69,32	63,5	12,55	47,04	43,38	12,9	41,88	11,28
50	66,93	61,12	15,37	63,5	59,84	12,9	58,45	11,28	

KABELDELEN

	Gegoten aluminium (LM6) uitvoering met gepolijst oppervlak.								
		Uitvoering: thermoplastische kunststof. Geschikt voor zowel rechte als haakse kabelinvoer d.m.v. de verzetbare kabeltrekontlasting. Vergrendeling d.m.v. de aanwezige klemveren, welke door het indrukken van de "retaining-clip" snel kan worden verbroken.							
									
									
		aantal polen	type		A	B	C	D	E
	kabeldeel		chassisdeel						
9	81960	00020	40,45	34,1	20,6	9,52	18,41	36,22	
15	81962	00021	49,2	34,1	20,6	9,52	18,41	44,60	
25	81964	00022	62,7	40,1	20,6	9,52	18,41	58,34	
37	81966	00023	79,0	40,1	20,6	9,52	18,41	74,80	
50	81968	00024	76,6	40,1	23,4	12,7	21,21	72,39	
	aantal polen	type	A		B				
			haaks	recht	haaks	recht			
9	00097	37,2	34,1	33,5	36,6				
15	00098	45,6	42,5	33,5	36,6				
25	00099	59,2	56,1	39,5	42,6				
37	00100	75,6	72,5	39,5	42,6				
50	00101	67		38,5					

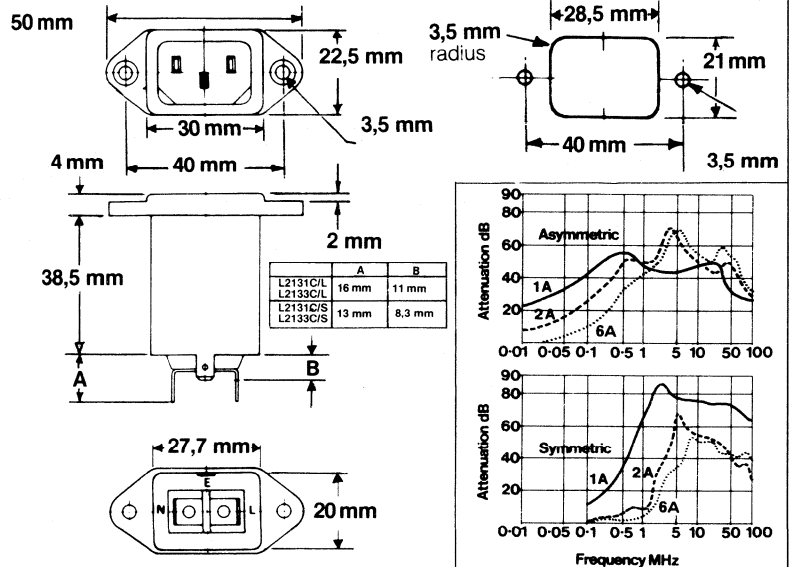
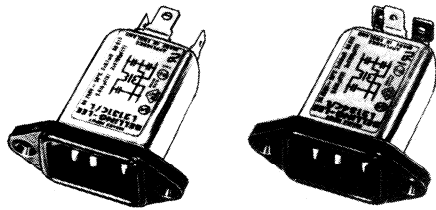
*Aanbevolen draaddiameter: 0,8 mm. Ook leverbaar voor wire-wrap en voor directe printmontage met rechte of haakse printpennen.

STEKERMATERIAAL

EURO-CHASSISDELEN MET ONTSTORINGSFILTERS

Voor 220V/50-60 Hz netaansluiting van apparatuur, welke gevoelig is voor hoogfrequente stoorspanningen uit het lichtnet. Toegepast worden o.a. zelfherstellende MP-condensatoren. Voorzien van soldeerbare "faston"-aansluitingen. Zwarte kunststof delen. Voldoen aan de nieuwe VDE 0565-norm.

TYPEN VOOR PANEEL MONTAGE

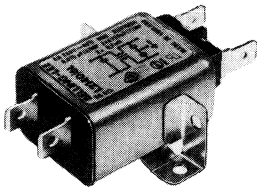


ALGEMENE TECHNISCHE GEGEVENS:

Stroomwaarden: 1A, 2A of 6A
 Frequentie: 0-400 Hz
 Bedrijfsspanning: 250 V
 Spanningsval: ≤ 1 V
 Lekstroom: $\leq 0,75$ mA bij 250V/50Hz
 Capaciteit: symmetrisch 0,15 μ F(x)
 asymmetrisch 4700 pF (y)
 Inductiviteit: 1A: 11mH; 2A: 3mH; 6A: 700 μ H
 Bedrijfstemperatuur: -25°C tot +70°C

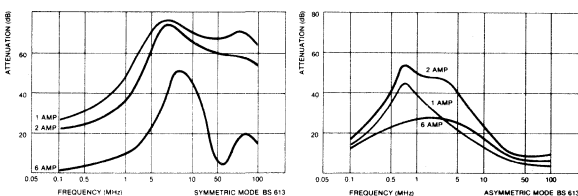
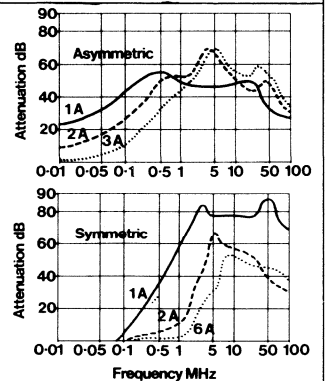
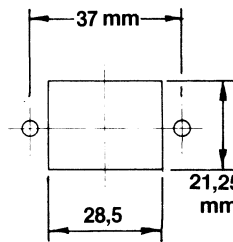
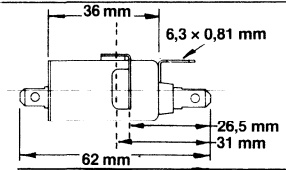
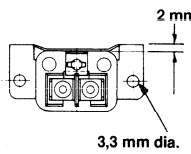
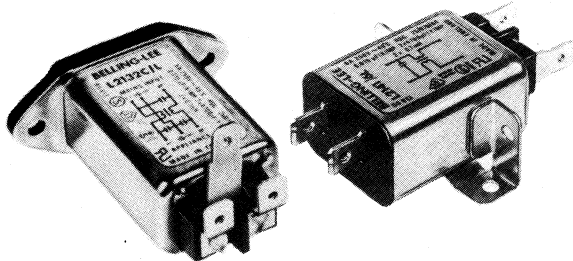
Keur:

TYPEN VOOR CHASSISMONTAGE



ALGEMENE TECHNISCHE GEGEVENS:
 als bovenstaand

UITVOERINGEN VOOR MEDISCHE TOEPASSINGEN
 Speciaal ontwikkeld voor medische apparatuur, waarbij alleen een zeer lage lekstroom mag optreden.



ALGEMENE TECHNISCHE GEGEVENS

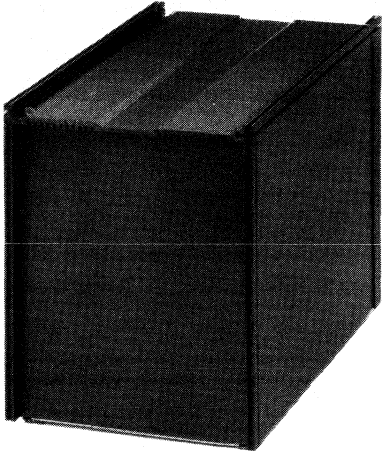
Als bovenstaande typen, echter met een lekstroom van ≤ 5 μ A bij 250 V/50 Hz volgens IEC 348. Alleen leverbaar met 6,35 mm faston-aansluitingen.

Type-nummering

Stroomwaarde	faston-aansluitingen	standaard typen	medische typen
Paneelmontage			
1A	4,75 mm	recht	L2136C/S
	6,35 mm	recht	L2136C/L
		haaks	L2137C/L
2A	4,75 mm	recht	L2133C/S
	6,35 mm	recht	L2133C/L
		haaks	L2134C/L
6A	4,75 mm	recht	L2131C/S
	6,35 mm	recht	L2131C/L
		haaks	L2132C/L
chassismontage			
1A			L2140/1
2A	6,35 mm	recht	L2140/2
6A			L2140/6
			L2141/1
			L2141/2
			L2141/6

Voor bovenstaande typen is er een pvc beschermingskapje leverbaar om aanraking van de contacten te voorkomen, L1867/L.

BEHUIZINGEN



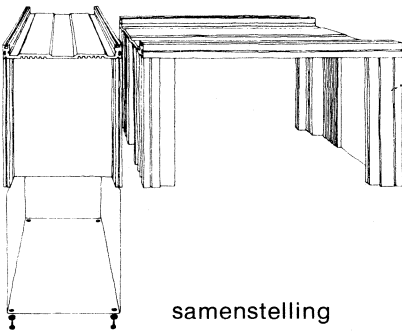
flexibox mini

Tafelmodellen voor voedingen, versterkers, meet- en testschakelingen. Geschikt voor ISEP-, VERO- en EURO-printkaarten, welke direct in de kaartgeleiders geschoven kunnen worden.

De achterwand, voorzien van koelribben, biedt de mogelijkheid voor het monteren van vermogenstransistoren.

STANDAARD-UITVOERING

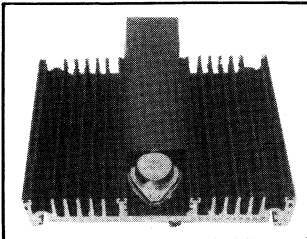
Profiel-uitvoering zie blz. 10-5.



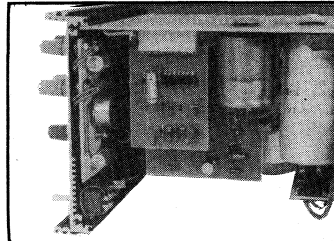
samenstelling

- Frontpaneel : C-profiel, matzwart geanodiseerd aluminium.
- Achterwand : B-profiel, matzwart geanodiseerd aluminium.
- Bovenplaat : A-profiel, matzwart geanodiseerd aluminium.
- Onderplaat en zijwanden : uit één stuk 1 mm dik blank aluminium met aan de buitenzijde een mat-olijfgroen kunststof-pvc-bedekking.

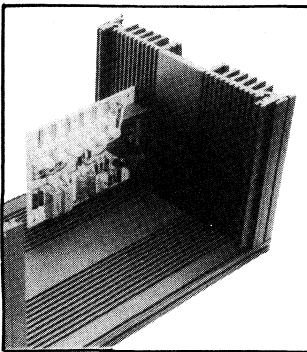
4 Zelfklevende voetjes worden meegeleverd.



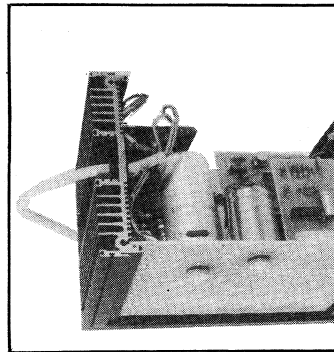
In de sleuven van het achterpaneel kunnen afdekplaten worden geschoven om aanraken met hete of spanningvoerende componenten te voorkomen.



In de sleuven van het frontpaneel kan een extra 1 mm dik paneel geplaatst worden ter afscherming van bijv. beveiligingsmoeren van potentiometers en schakelaars.



De kaartgeleiders van het front- en achterpaneel vormen een doorlopend geheel met die van de bovenplaat en zijn geschikt voor 1,6 mm dikke printkaarten.

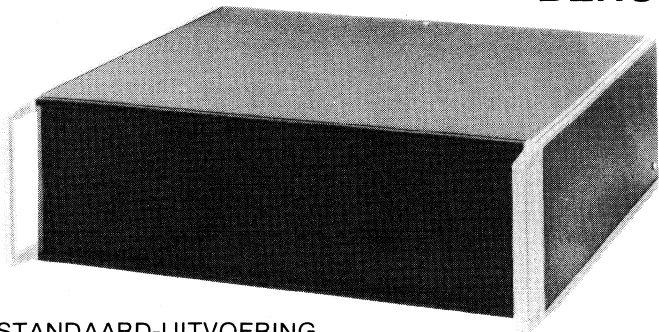


Detail van een ingebouwde voeding. De 2 mm dikke printkaart is hierbij deels in de sleuf van de montage-gaten geschoven. Het achterpaneel fungeert tevens als koelelement voor de daarop gemonteerde bruggelijkrichter en TO-3 vermogenstransistoren.

model	uitwendige afm. in mm			inwendige afm. in mm			kaart-/plaat maten		max. te dissiperen vermogen	thermische weerstand	bestelnummer
	breedte	diepte	hoogte	breedte	diepte	hoogte	hoogte	lengte			
2110188	88	188	110	82	140	100	101,8	159	42 W	1,19° C/W	op aanvraag
3110188	132,5	188	110	127	140	100	101,8	159	50 W	1,00° C/W	op aanvraag
2120205	88	205	120	82	157	110	111,8	176,5	50 W	1,00° C/W	op aanvraag
3120205	132,5	205	120	127	157	110	111,8	176,5	60 W	0,83° C/W	71.434.000
3165270	132,5	270	165	127	221	155	156,8	241	80 W	0,63° C/W	71.435.000

BEHUIZINGEN

flexibox midi

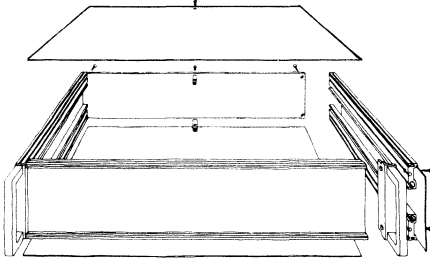


Een serie inbouwkasten met 19" of halve 19" paneelbreedte, voorzien van handgrepen.
Voor gemakkelijke inbouw en service-verlening zijn de zijpanelen, boven- en onderplaat door het verwijderen van een schroef direct afneembaar.

STANDAARD-UITVOERING

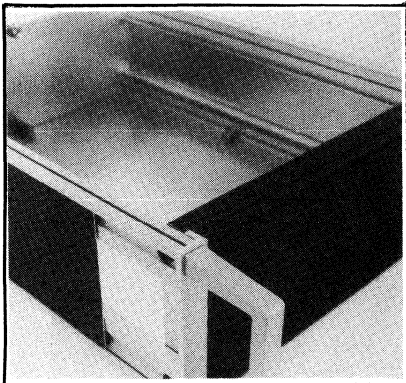
Profiel-uitvoering zie blz. 10-5.

samenstelling

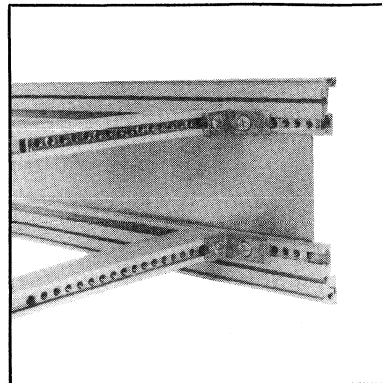


Frontpaneel : B-profiel, matzwart geanodiseerd aluminium.
Achterwand : 3 mm geanodiseerd aluminium.
Boven- en onderplaat : 1 mm dik blank aluminium met aan de buitenzijde een mat-olijfgroen kunststof-pvc-bedekking.
Zijpanelen : als boven- en onderplaat.
Hoekprofielen: D-profiel, geanodiseerd aluminium.
Handgrepen : geanodiseerd aluminium.

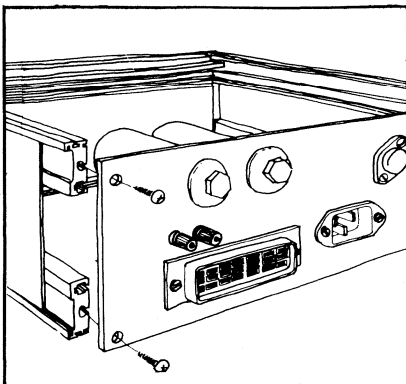
4 Zelfklevende kastvoeten worden meegeleverd.



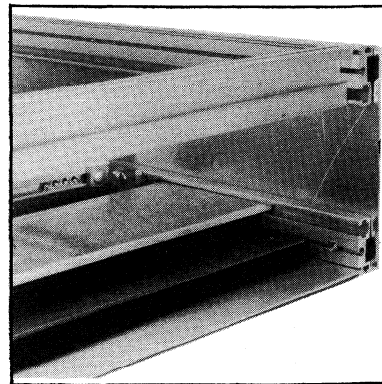
Wijze van bevestiging van de handgreep, zijpaneel, hoekprofielen en frontpaneel.



Als accessoire kan worden toegepast één of meerdere van M3 draadgetapte gaten voorziene montagestrips, welke desgewenst in een sleuf van het hoekprofiel kan worden geschoven.



De achterwand kan op eenvoudige wijze worden verwijderd.

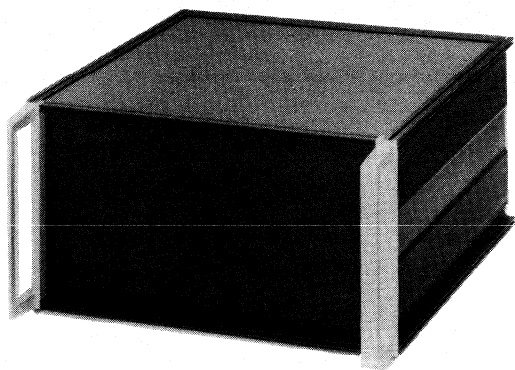


In de sleuven van de hoekprofielen kunnen montageplaten en/of printkaarten geschoven worden van max. 4 mm resp. 1,6 mm dikte.

model	uitwendige afm. in mm			inwendige afm. in mm			kaart-/plaat maten		max. te dissiperen vermogen	thermische weerstand	bestelnummer
	breedte	diepte	hoogte	breedte	diepte	hoogte	hoogte	lengte			
2220285	219	288	88	198	262	82	204	245	45 W	1,1 °C/W	op aanvraag
3220285	219	288	132,5	198	262	127	204	245	70 W	0,72° C/W	op aanvraag
2220385	219	388	88	198	362	82	204	345	50 W	0,65° C/W	op aanvraag
3220385	219	388	132,5	198	362	127	204	345	77 W	0,65° C/W	op aanvraag
2440285	437	288	88	416	262	82	422	245	85 W	0,60° C/W	71.445.000
3440285	437	288	132,5	416	262	127	422	245	140W	0,36° C/W	71.446.000
2440385	437	388	88	416	362	82	422	345	92 W	0,54° C/W	op aanvraag
3440385	437	388	132,5	416	362	127	422	345	150W	0,33° C/W	op aanvraag

BEHUIZINGEN

flexibox maxi



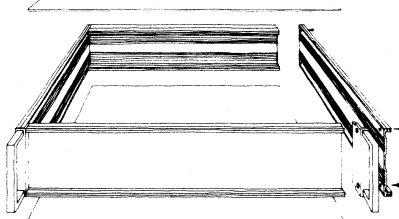
Deze kasten zijn, door de ondersteunende structuur van de aan 4 kanten toegepaste profielen, zeer stevig geconstrueerd en daarom ideaal voor het onderbrengen van versterkers, omvormers, zendapparatuur, e.d.

Printkaarten kunnen rechtstreeks in de kast worden geplaatst zonder gebruikmaking van hulpmiddelen.

STANDAARD-UITVOERING

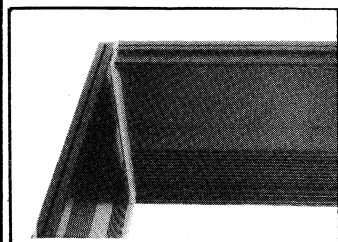
Profiel-uitvoering zie blz. 10-5.

samenstelling

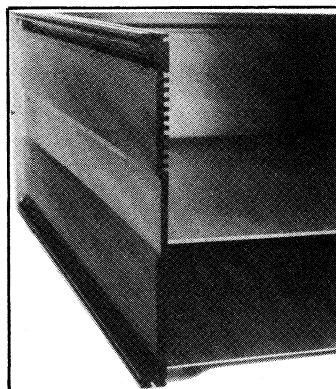
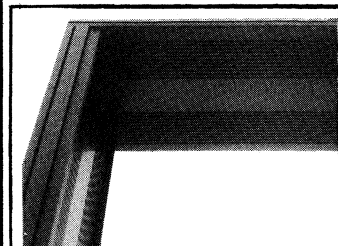


Frontpaneel: B-profiel, matzwart geanodiseerd aluminium.
Achterwand: C-profiel, matzwart geanodiseerd aluminium.
Zijpanelen: A-profiel, matzwart geanodiseerd aluminium.
Boven en onderplaat: 1 mm dik blank aluminium met aan de buitenzijde een mat-olijfgroen kunststof-pvc-bedecking.
Handgrepen: geanodiseerd aluminium.

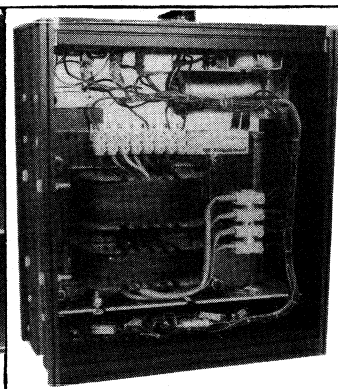
4 Zelfklevende voetjes worden meegeleverd.



Deze hoekconstructie garandeert een bijzonder lage thermische weerstand en een uitstekende warmte afvoer.



In de sleuven kunnen, zoals bovenstaande foto laat zien, bijv. 1,5 mm dikke metalen montageplaten worden geschoven.



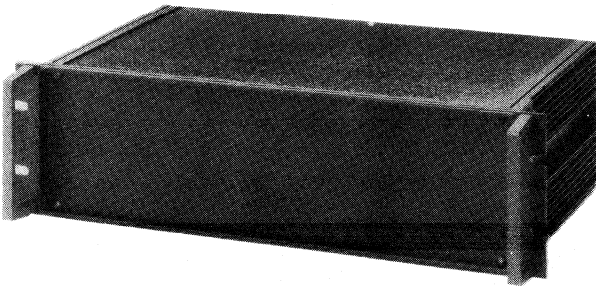
De stevige constructie van deze kasten maakt ze bij uitstek geschikt voor de montage van zware transformatoren.

model	uitwendige afm. in mm*			inwendige afm. in mm			kaart-/plaat maten		max. te dissiperen vermogen	thermische weerstand	bestelnummer
	breedte	diepte	hoogte	breedte	diepte	hoogte	hoogte	lengte			
2220300	218	300	88	198	267	82	201,5	267	85 W	0,60° C/W	op aanvraag
3220300	218	300	132,5	198	267	127	201,5	267	135 W	0,37° C/W	op aanvraag
2250300	250	300	88	230	267	82	233,5	267	102 W	0,50° C/W	71.453.000
3250300	250	300	132,5	230	267	127	233,5	267	155 W	0,32° C/W	71.454.000
2220400	218	400	88	198	367	82	201,5	367	92 W	0,54° C/W	op aanvraag
3220400	218	400	132,5	198	367	127	201,5	367	140 W	0,36° C/W	op aanvraag
2440300	436	300	88	416	267	82	419,5	267	170 W	0,30° C/W	71.455.000
3440300	436	300	132,5	416	267	127	419,5	267	275 W	0,20° C/W	71.456.000
2440400	436	400	88	416	367	82	419,5	367	180 W	0,28° C/W	71.457.000
3440400	436	400	132,5	416	367	127	419,5	367	295 W	0,17° C/W	op aanvraag

*Gemeten zonder hoekstukken voor rekmontage. Alle modellen met een breedte van 218 mm kunnen met I-bouten aan elkaar gemonteerd worden. Ze zijn voorzien van hoekstukken voor 19" rekmontage. De 436 mm modellen kunnen worden voorzien van hoekstukken voor 19" rekmontage. Zie hiervoor blz. 10-5.

BEHUIZINGEN

flexibox multi

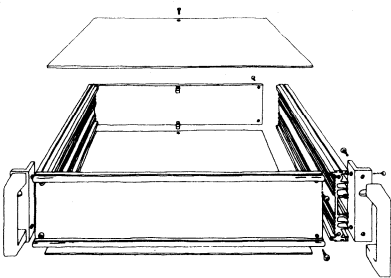


Door toepassing van profielen met koelribben is de MULTI-serie uitstekend geschikt voor het onderbrengen van o.a. audio-apparatuur en voedingen voor grote vermogens. Met direct afneembare boven- en onderplaat; voorzien van hoekstukken voor 19" rekmontage.

STANDAARD-UITVOERING

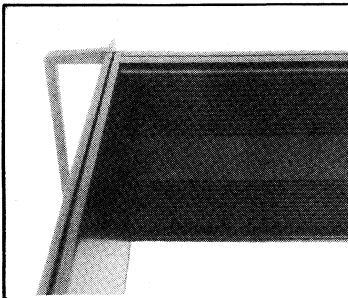
Profiel-uitvoering zie blz. 10-5.

samenstelling

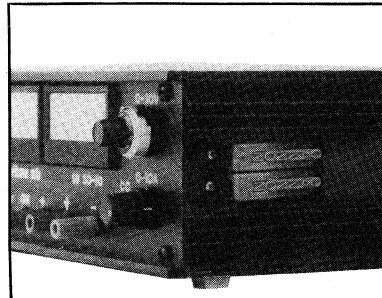


Frontpaneel : E-profiel, matzwart geanodiseerd aluminium.
Achterwand : 3 mm matzwart geanodiseerd aluminium.
Boven- en onderplaat : 1 mm dik staal met aan de buitenzijde een zwarte kunststof pvc-bedekking.
Zijpanelen : C-profiel, matzwart geanodiseerd aluminium.

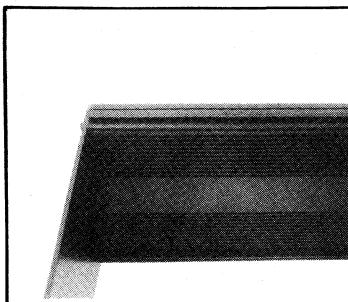
4 Zelfklevende voetjes worden meegeleverd.



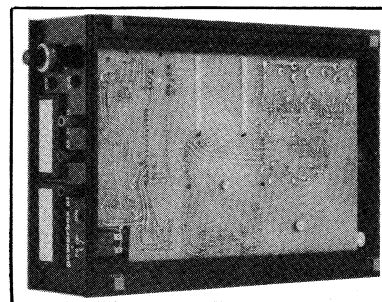
Matzwart geanodiseerde hoekstukken en handgrepen zijn standaard onderdelen.



Voor beschermingsdoel-einden kunnen in de gleuven van de zijpanelen schotjes worden geschoven.



De onder- en bovenplaat kan men verwijderen zonder de kast uit elkaar te schroeven. De vlakke achterwand is ideaal voor de montage van zekeringhouders, chassisdelen, e.d.



Een uitvoering waarbij een 2 mm printkaart in sleuven van de montage-gaten is geplaatst.

model	uitwendige afm. in mm*			inwendige afm. in mm			kaart-/plaat maten		max.te dissiperen vermogen	thermische weerstand	bestelnummer
	breedte	diepte	hoogte	breedte	diepte	hoogte	hoogte	lengte			
2220250	216	263,5	88	178	250	82	181,8	250	100 W	0,50° C/W	71.461.000
3220250	216	263,5	132,5	178	250	127	181,8	250	145 W	0,35° C/W	op aanvraag
2220350	216	363,5	88	178	350	82	181,8	350	125 W	0,40° C/W	op aanvraag
3220350	216	363,5	132,5	178	350	127	181,8	350	165 W	0,32° C/W	op aanvraag
2440250	432	263,5	88	394	250	82	397,8	250	170 W	0,30° C/W	71.465.000
3440250	432	263,5	132,5	394	250	127	397,8	250	220 W	0,24° C/W	71.466.000
2440350	432	363,5	88	394	350	82	397,8	350	210 W	0,25° C/W	71.467.000
3440350	432	363,5	132,5	394	350	127	397,8	350	300 W	0,17° C/W	71.468.000

*Gemeten zonder de hoekstukken voor rekmontage.

BEHUIZINGEN

flexibox

KAST ACCESSOIRES

	ALUMINIUM I-PROFIEL Toe te passen als verbindingsstuk tussen 2 profielen of behuizingen. Lengte 25 mm.
	besteleenheid: 8
	bestelnummer: 71.401.000

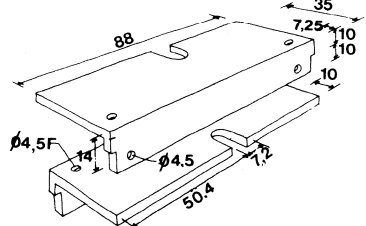
	ALUMINIUM H-PROFIEL Montagestuk met 2 sleuven voor M3 strips.
	Lengte: 429,3 mm.
	besteleenheid: 1 bestelnummer: 71.402.000

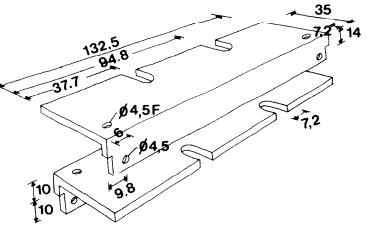
	MONTAGE-STRIPS Voorzien van M3 gaten.
	Lengte 426 mm
	besteleenheid: 1 bestelnummer: 71.404.000

	NYLON MONTAGEHOEK Toe te passen in combinatie met M3 montagestrip.
	besteleenheid: 2
	bestelnummer: 71.403.000

FLEXIBOX biedt ook de mogelijkheid tot het zelf samenstellen van behuizingen. Hiervoor kan keus gemaakt worden uit een groot aantal profielen, plaatmateriaal met of zonder kunststof pvc bedekking, hoekstukken, handgrepen en bevestigingsmateriaal.
Uitgebreide gegevens op aanvraag.

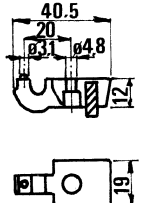
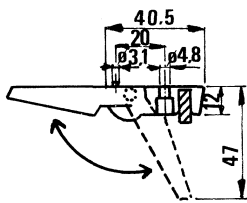
GEANODISEERDE ALUMINIUM HOEKSTUKKEN VOOR 19" REKMONTAGE

	Toe te passen bij behuizingen met een hoogte van 88 mm, zie de series MIDI, blz. 10-2 en MAXI, blz. 10-3.
besteleenheid: 1 stel bestelnummer: 71.405.000	

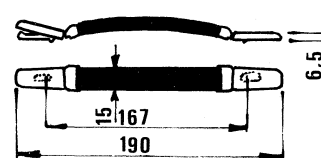
	Toe te passen bij behuizingen met een hoogte van 132,5 mm, zie de series MIDI, blz. 10-2 en MAXI, blz. 10-3.
besteleenheid: 1 bestelnummer: 71.406.000	

KUNSTSTOF KASTVOETEN

Nylon kastvoeten, zwarte kleur. Voorzien van anti-slip rubberen blokjes. Bevestiging d.m.v. verzonken liggende schroeven.

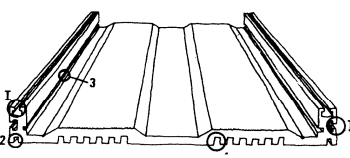
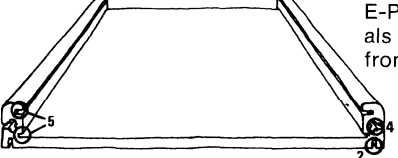
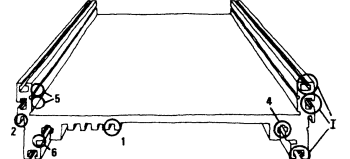
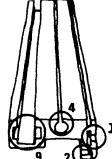
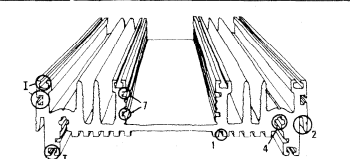
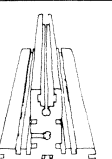
	
vaste uitvoering	opklapbare uitvoering
besteleenheid: 2	besteleenheid: 2
bestelnummer: 16.010.000	bestelnummer: 16.011.000

DRAAGHANDVAT



zwart kunststof met stalen versterkingsveer en chroomstalen uiteinden
besteleenheid: 1
bestelnummer: 71.400.000

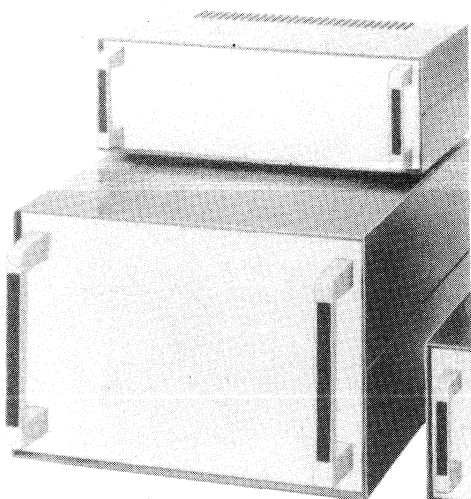
Bij het samenstellen van de op de vorige blz. genoemde behuizingen zijn onderstaande ALUMINIUM PROFIELEN toegepast, welke desgewenst ook los verkrijgbaar zijn.

	A-PROFIEL als zijwand en bovenplaat.		E-PROFIEL als frontpaneel.	<ol style="list-style-type: none"> 1. Plaat- en printkaartgeleiders. 2. Sleuven voor afdekplaten, welke als kastwand fungeren. 3. Sleuven voor extra afdekplaten. 4. Gaten voor bevestigingschroeven. 5. Sleuven voor frontpanelen. 6. Sleuven voor een extra paneel naast het frontpaneel of printkaart. 7. Sleuven voor beschermingsplaten voor o.a. halfgeleiders. 8. Sleuven voor een extra achterplaat. 9. Sleuven voor M3 montagestrips. 1. Sleuven voor I-profielen.
	B-PROFIEL als frontpaneel en achterwand.		D-PROFIEL universeel toe te passen als hoekprofiel en als montagesteun.	
	C-PROFIEL als koelprofiel en achterwand.		T-profiel als montagesteun voor inbouwdoelinden.	



METALEN INSTRUMENTKASTEN

SERIE SKA

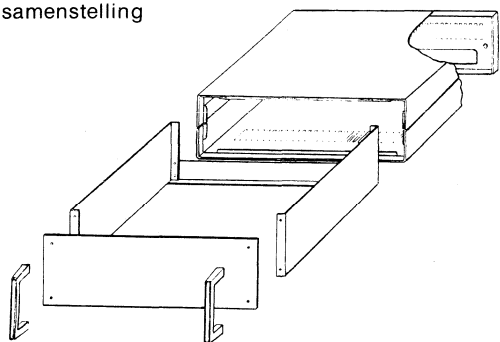


Vervaardigd van 1 mm dik staalplaat, 2-zijdig lichtbruin gemoffeld. Het licht grijs geëmailleerde frontpaneel van 2 mm dik aluminium is voorzien van 2 kunststof handgrepen met messing inleg. De kunststof bodemdopjes zorgen voor een stabiele en krasvrije opstelling, terwijl ventilatiesleuven in de onder- en achterzijde voldoende koeling waarborgen. Voor het probleemloos inbouwen van o.m. zekeringhouders en chassisdelen is in de achterzijde een rechthoekige uitsparing van 20x80 mm aangebracht.

Door het losdraaien van 2 boutjes op de achterzijde, kan het frontpaneel, met het daar aan vast gemonteerde frame van 1,5 mm gecadmeerd staalplaat, uit de kast worden genomen.

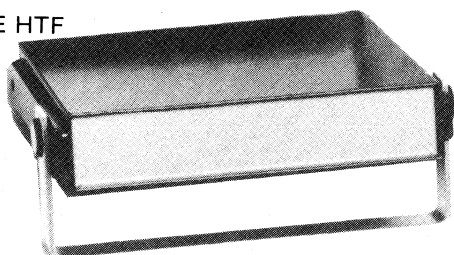


samenstelling

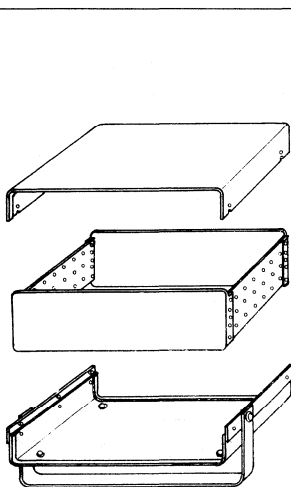
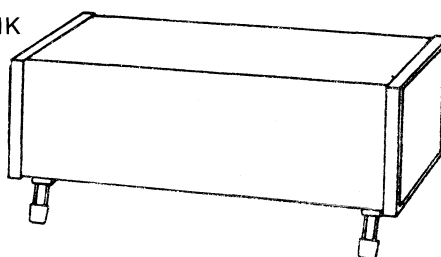


model	uitwendige afmetingen in mm			bestelnummer	
	frontbreedte	fronthoogte	diepte		
SKA M01	90.205.310	240	82	100	op aanvraag
	90.205.293			150	71.550.000
	90.205.311			200	op aanvraag
	90.205.312			300	op aanvraag
SKA M02	90.205.295	320	100	200	71.549.000
	90.205.313			300	op aanvraag
	90.205.314			400	op aanvraag
SKA MI	90.205.315	240	164	100	op aanvraag
	90.205.316			150	71.546.000
	90.205.317			200	op aanvraag
	90.205.297			30	op aanvraag

SERIE HTF



SERIE HK



De schaalvormige boven- en bodemplaat zijn vervaardigd van 1 mm dik aluminium, 2-zijdig donkergrijs geëmailleerd. Twee 1 mm dikke plaatstalen zijstukken verbinden de voor- en achterplaat, die gemaakt zijn van 2 mm dik lichtgrijs geëmailleerd aluminium. Hiertussen kunnen op verzoek montage balkjes worden gemonteerd. Een verstelbare draagsteunbeugel compleet het geheel.

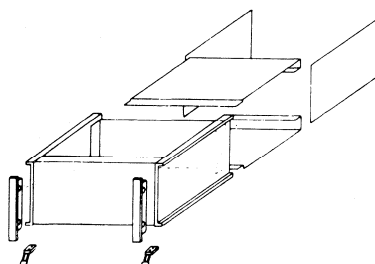
model	breedte	hoogte	diepte
HTF1	180	40	154
HTF1/1	180	60	154
HTF2	180	80	154
HTF3	270	80	154
HTF4	360	80	154

Zijwanden: geprofileerd blank aluminium, waarin donkergrijs gelakte en 1 mm dikke aluminium afdekplaten geschoven worden.

Frontplaat: 1 mm dikke staalplaat lichtgrijs geëmailleerd.

Achterplaat: 2 mm dik aluminium, donkergrijs gelakt en 10 mm verzonken opgesteld.

Sluitstukken: lichtgrijze kunststof.



LEVERBAAR:

MODEL HKA
 hoogte: 132 mm
 diepte: 196 mm
 breedte: 150 of 300 mm

MODEL HKB
 hoogte: 100 mm
 diepte: 196 mm
 breedte: 150, 225 of 300 mm

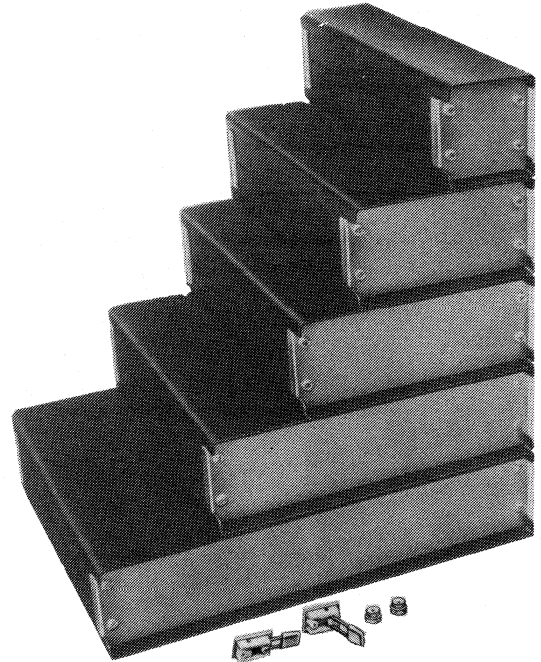
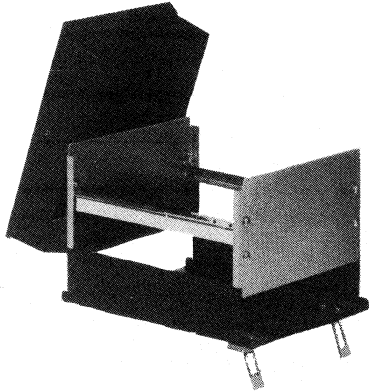


**INBOUWKASTEN VAN
METAAL EN KUNSTSTOF**

Het leveringsprogramma bestaat uit een grote verscheidenheid van vormen en afmetingen, zowel kunststof als metaal uitvoeringen.

Als kunststof is in de meeste gevallen gekozen voor ABS = Acryl Butadieen Styrol; een kunststof die gemakkelijk te bewerken is, lage elektro-statische eigenschappen bezit en vormvast blijft tot + 100° C.

METALEN INBOUWKASTEN, SERIE OP

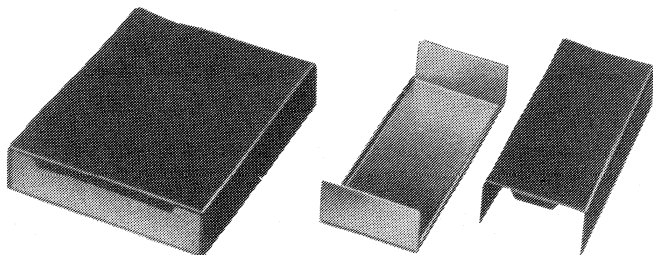


Bijzonderheden: De van gaten voorziene U-vormige montagebalkjes zijn bijzonder geschikt voor de bevestiging van metalen frames en printkaarten. Meegeleverd worden 2 ronde kastvoetjes en 2 opklapbare bodemsteunen.

Uitvoering: Boven- en bodemdeel: 1,5 mm dik aluminium, matzwart.
Voor- en achterplaat: 1 mm dik aluminium, zilvergrijs gelakt.

model	afmetingen in mm	L	l	B	b	H	bestelnummer
OP/112		58	34	230	210	65	71.565.000
OP/122		120	96	230	210	65	71.566.000
OP/132		160	136	230	210	65	71.567.000
OP/142		220	196	230	210	65	71.568.000
OP/152		297	273	230	210	65	71.569.000
OP/212		58	34	230	210	105	op aanvraag
OP/222		120	96	230	210	105	71.523.000
OP/232		160	136	230	210	105	71.524.000
OP/242		220	196	230	210	105	71.525.000
OP/252		297	273	230	210	105	71.526.000

METALEN INBOUWKASTEN, SERIE KB



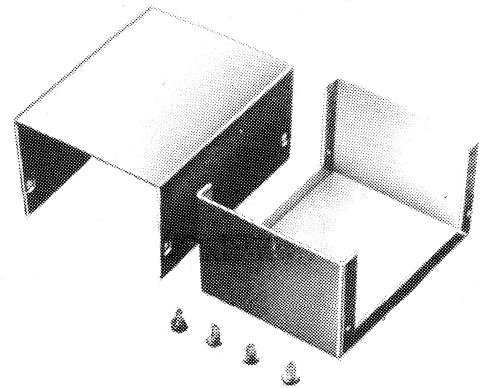
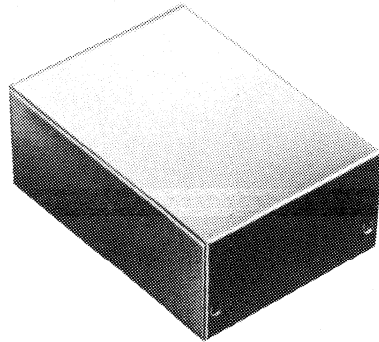
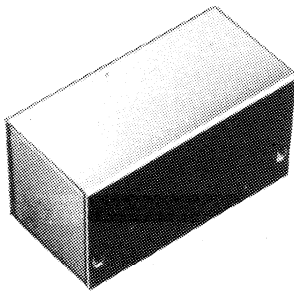
Laag-profiel behuizingen van vuurvertind 1 mm dik staalplaat. Voorzien van een zelfklemmend zwart bovendeeel. Geschikt voor het onderbrengen van HF-schakelingen.

model	afmetingen in mm br. × d. × h.	bestelnummer
KB1/V		50×115×25
KB2/V		95×115×25
KB3/V		140×115×25
		op aanvraag

BEHUIZINGEN



METALEN INBOUWKASTEN, SERIE A EN B

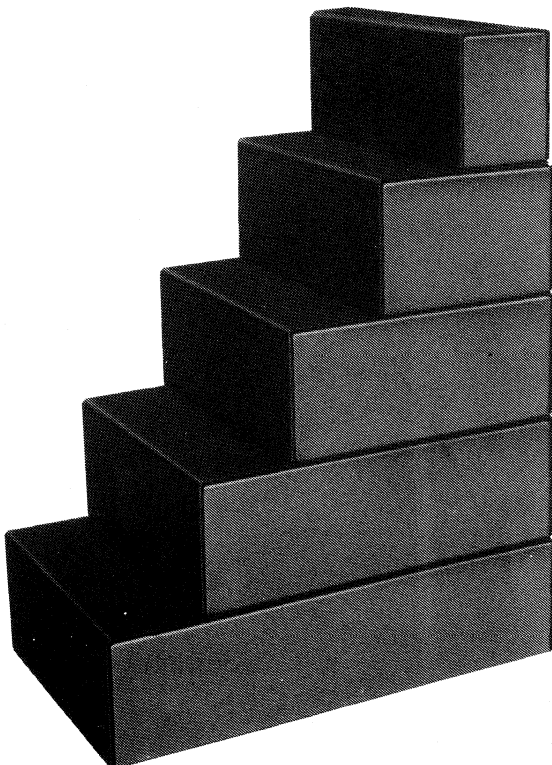


Bijzonderheden: 2-delige "Low cost" behuizingen voor algemene toepassingen.

Uitvoering: Boven- en bodemdeel: 1 mm dik aluminium, zilvergrijs gelakt.

model	afmetingen in mm	A	B	C	besteleenheid	bestelnummer
1/A		37	72	28	10	71.510.000
2/A		57	72	28	10	71.511.000
3/A		102	72	28	10	71.512.000
4/A		140	72	28	10	71.513.000
1/B		37	72	44	10	71.514.000
2/B		57	72	44	10	71.515.000
3/B		102	72	44	10	71.516.000
4/B		140	72	44	10	71.517.000

METALEN INBOUWKASTEN, SERIE 330 EN 380

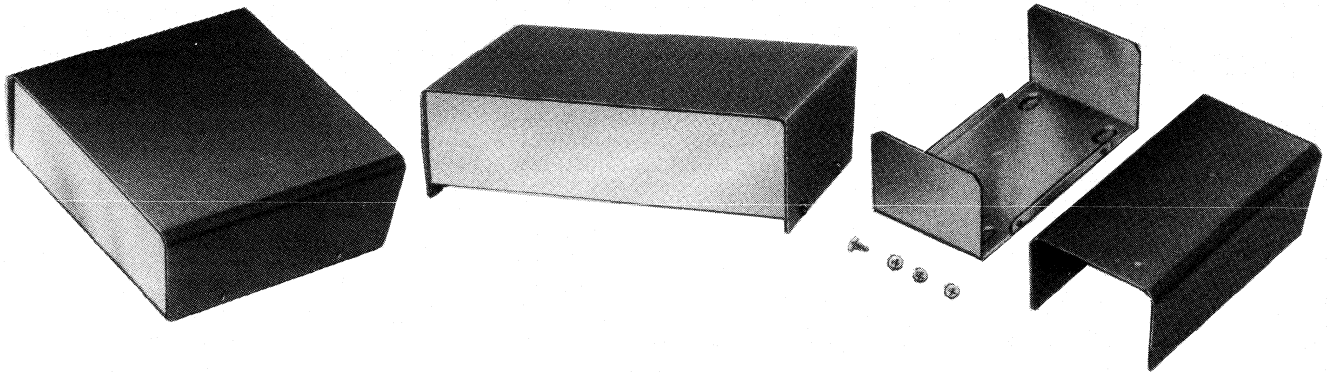


SERIE 330						
Bovendeel: 2 mm dik aluminium, mat-zwart.						
Bodemdeel: 1 mm dik aluminium, zilvergrijs gelakt.						
model	afmetingen in mm	A	B	C	bestelnummer	
331		53	100	60	71.527.000	
332		102	100	60	71.528.000	
333		153	100	60	71.529.000	
334		202	100	60	71.530.000	
335		237	100	60	71.591.000	
SERIE 380						
Bovendeel: 1,5 mm dik aluminium, mat-zwart.						
Bodemdeel: 1,5 mm dik aluminium, zilvergrijs gelakt.						
381		55	160	68	71.560.000	
382		105	160	68	71.561.000	
383		155	160	68	71.562.000	
384		202	160	68	71.563.000	
385		252	160	68	71.564.000	
386		330	160	68	71.595.000	

BEHUIZINGEN



METALEN INBOUWKASTEN, SERIE CH EN BC

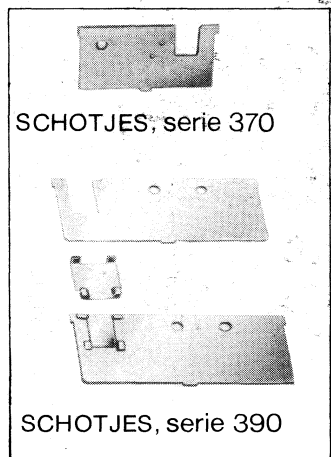
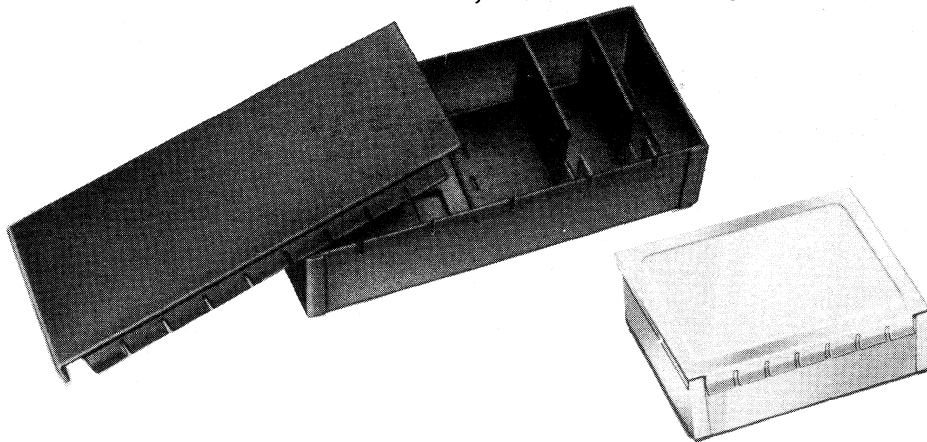


Bijzonderheden: 2-Delig luifelmodel voorzien van ingeperste kastvoetjes.

Uitvoering: Bovendeel : 1,5 mm dik aluminium, mat-zwart.
Bodemdeel: 1 mm dik aluminium, zilvergijs gelakt.

model	afmetingen in mm	A	B	C	bestelnummer
CH/1		60	110	49	71.503.000
CH/2		120	110	49	71.504.000
CH/3		160	110	49	71.505.000
CH/4		220	110	49	71.506.000
BC/1		60	110	85	71.537.000
BC/2		120	110	85	71.538.000
BC/3		160	110	85	71.539.000
BC/4		220	110	85	71.540.000

METALEN INBOUWKASTEN, SERIE 370 EN 390



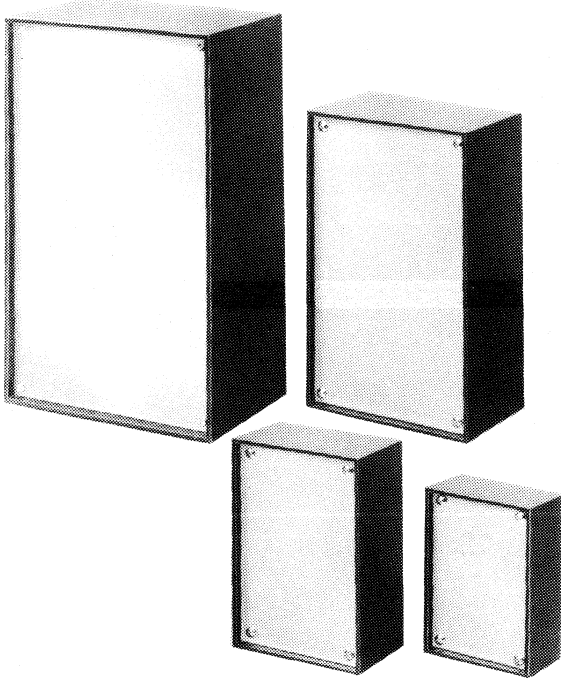
Bijzonderheden Speciaal ontwikkeld voor HF-toepassingen. Voorzien van een zelfklemmende deksel en losse schotjes, waardoor de kastjes naar wens zijn in te delen in verschillende compartimenten. De schotjes zijn voorzien van gaten voor o.m. doorvoer-condensatoren en rechthoekige uitsnijdingen voor doorgaande leidingen.

Bij serie 390 kunnen deze d.m.v. meegeleverde plaatjes worden afgedekt.
Alle delen zijn vuurvertind; hierdoor probleemloos soldeerbaar.

Uitvoering Boven- en bodemdeel: 1 mm dik vuurvertind staalplaat.

model	afmetingen in mm	A	B	C	aantal schotjes	bestelnummer
371		53	50	26	1	71.570.000
372		81	50	26	3	71.571.000
373		105	50	26	5	71.572.000
374		160	50	26	7	71.573.000
392		80	65	26	5	71.592.000
393		118	65	26	7	71.593.000
394		158	65	26	9	71.594.000

KUNSTSTOF INBOUWKASTEN, SERIE P



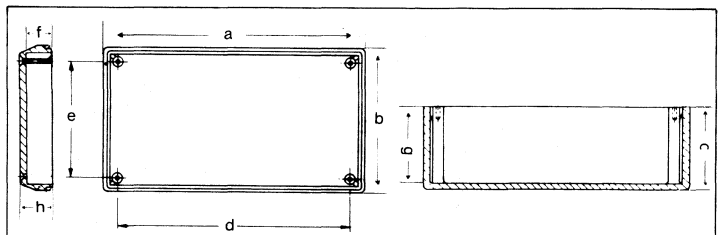
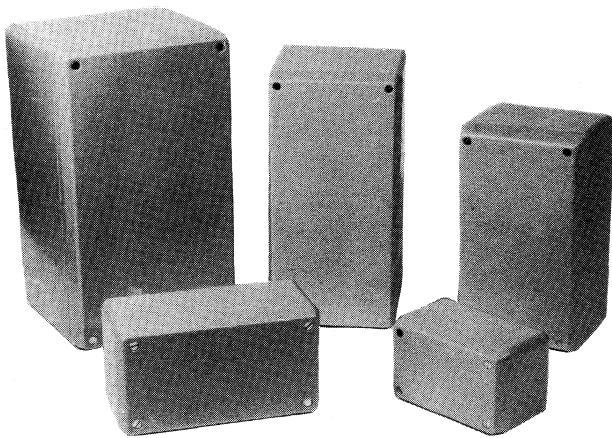
Bijzonderheden: Met een 4 mm diep verzonken aluminium-frontplaat. De sleuven op de 4 wanden maken het inschuiven van afscherschotjes en printkaarten mogelijk.

Uitvoering: Kast: 2,5 mm dik ABS-kunststof, kleur blauw-grijs.
Frontplaat: 1 mm dik aluminium, zilvergrijs gelakt.

model		L	B	H	bestel-eenheid	bestel-nummer
P/1		50	80	30	5	71.518.000
P/2		65	105	40	5	71.519.000
P/3		90	155	50	1	71.520.000
P/4		125	210	67	1	71.521.000

KUNSTSTOF INBOUWKASTEN, SERIE 1000

De kastjes bezitten een hoogwaardige industriële kwaliteit en zijn vervaardigd van lichtgrijs polystorol met een wanddikte van ten minste 4 mm. Het deksel wordt op de 4 hoekpunten met verzonken roestvrij stalen schroeven vastgezet. De constructie waarborgt een stof- en spatwaterdichte afsluiting. Het model 1004 is voorzien van een voor-gestanst sleutelgat voor wandmontage. Voor het bevestigen van printplaten, transformatoren e.d. zijn op de bodem van de modellen 1004 en 1005 steun- en montagenokken aangebracht.

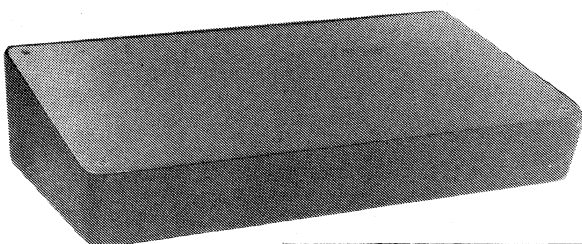


model	afmetingen in mm								bestel-nummer
	a	b	c	d	e	f	g	h	
1001	90	60	35	72	42	12	31	16	71.578.000
1002	130	75	45	112	57	12	41	16	71.579.000
1003	160	90	55	148	72	12	51	16	71.580.000
1004	193	93	78	175	75	12	74	16	71.581.000
1005	220	125	93	202	107	12	89	16	71.582.000

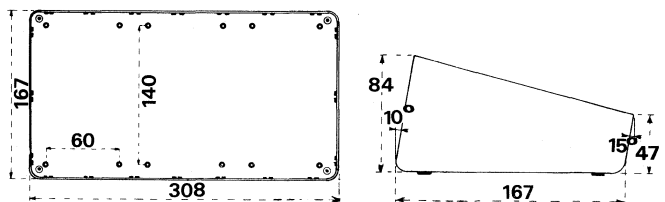
MODEL 3003

"Softline design" lessenaarmodel, elegante en moderne vormgeving met afgeronde hoeken.

Uitgevoerd in ABS-kunststof, kleur antraciet-zwart met fijnkorrelige oppervlakte-structuur. Aan de binnenkant zijn montagenokken en kaartgeleiders aangebracht. Voorzien van zilvergrijs geëloxeerde aluminium frontplaat met een dikte van 1,5 mm. 4 Zelfklevende voetjes worden meegeleverd.

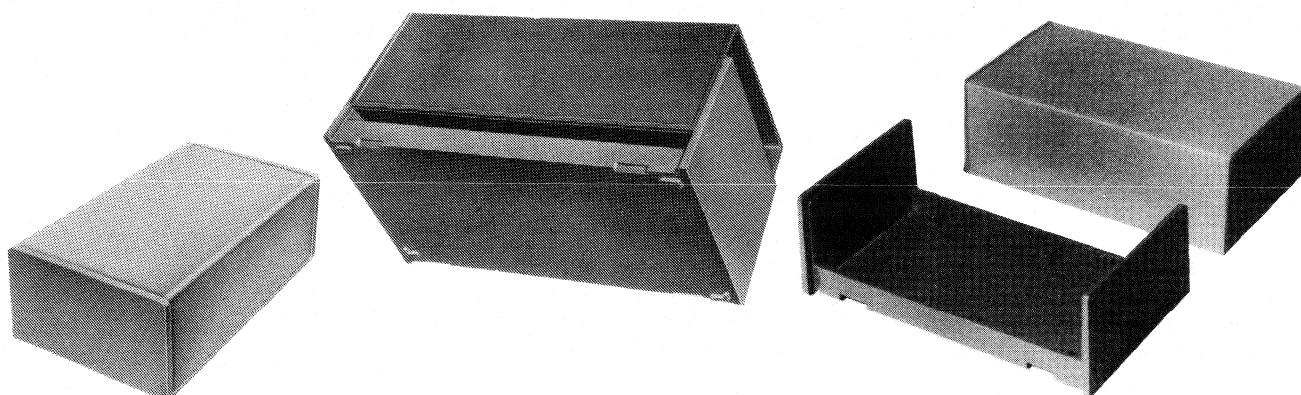


bestelnummer: 71.584.000



BEHUIZINGEN

KUNSTSTOF INBOUWKASTEN, SERIE WALL

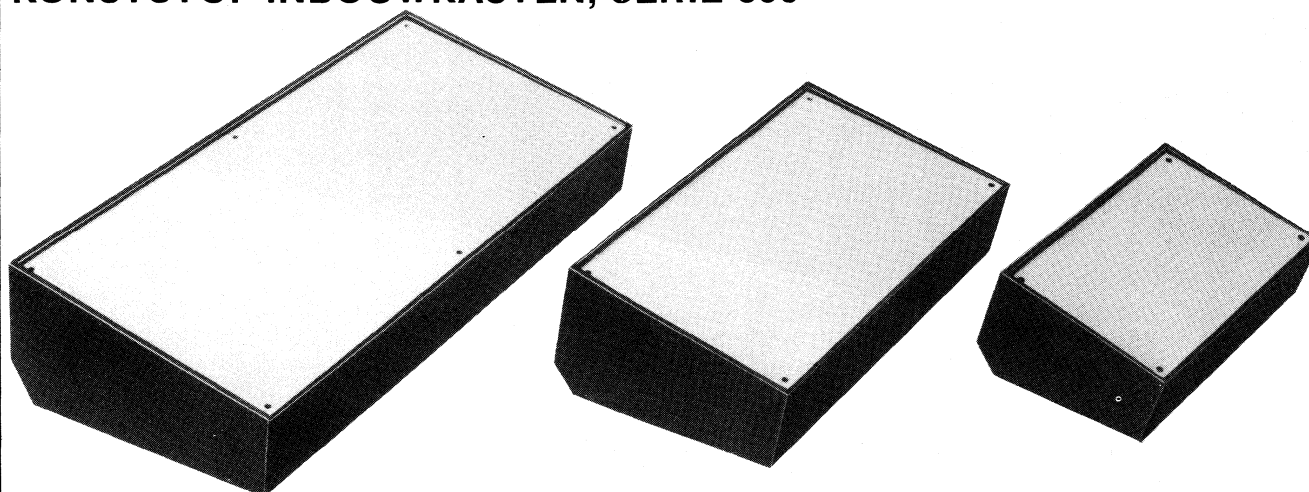


Bijzonderheden: 2-Delige behuizing met zelfklemmend bovendeel. Het chassisdeel is voorzien van 2 uitbrekbare sleuteigaten voor wandbevestiging, kaartsleuven en 6 montagenokken, waarvoor zelftappende schroeven worden meegeleverd.

Uitvoering: Bovendeel: ABS-kunststof, donker-oranje of zwarte kleur.
Bodemdeel: ABS-kunststof, zwarte kleur.

model	afmetingen in mm								bestelnummer
WALL 2									71.542.000
WALL 3									71.543.000
WALL 4									71.544.000

KUNSTSTOF INBOUWKASTEN, SERIE 360



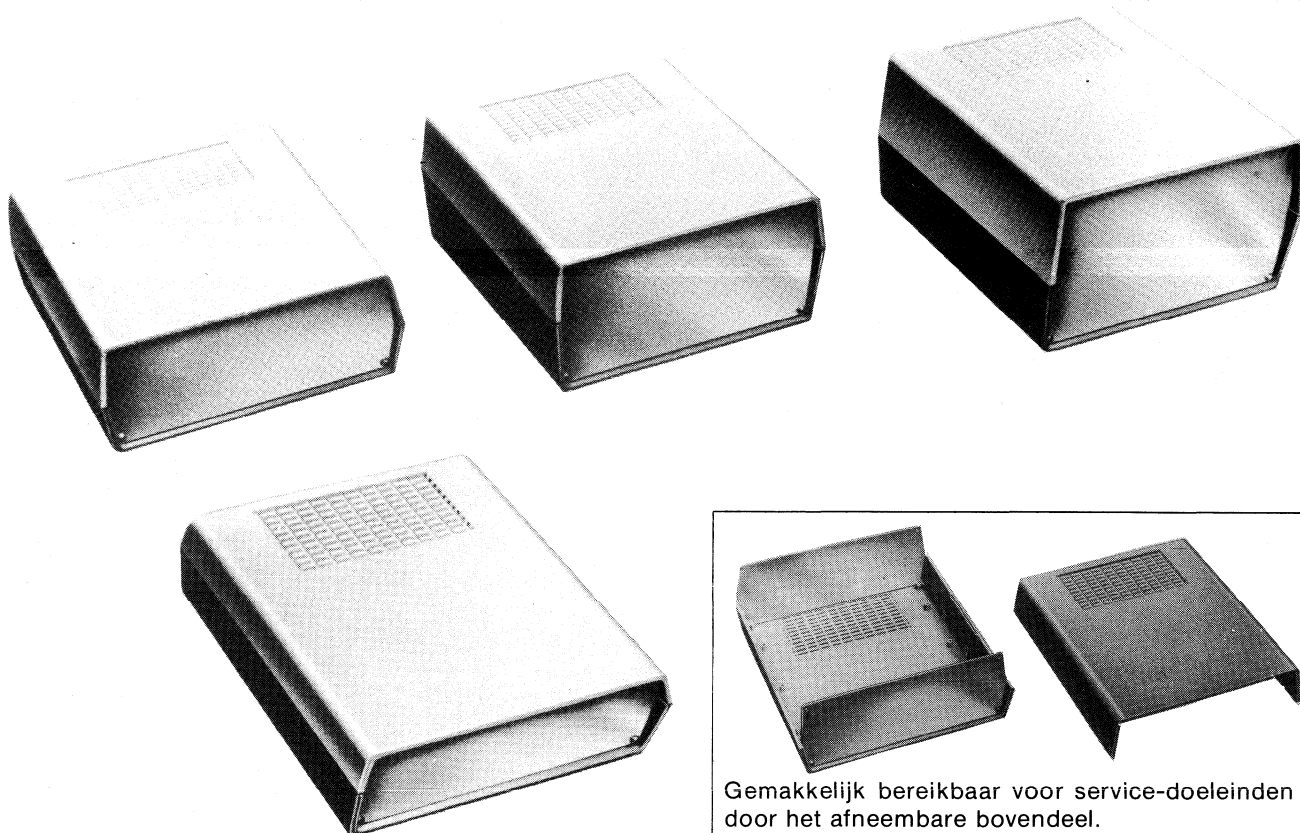
Bijzonderheden: Lessenaarmodel met een 4 mm diep verzonken aluminium frontplaat. De sleuven op de 4 wanden maken het inschuiven van afschermshotjes of printkaarten mogelijk.

Uitvoering: Kast: 2,5 mm dik ABS-kunststof, blauw-grijze kleur.
Frontplaat: 1 mm dik aluminium, zilvergrijs gelakt.

model	afmetingen in mm					bestelnummer
362						71.534.000
364						71.535.000
365						71.536.000

BEHUIZINGEN

KUNSTSTOF INBOUWKASTEN, SERIE AUS en KL



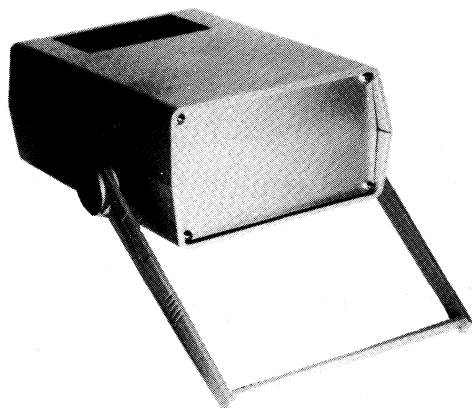
Gemakkelijk bereikbaar voor service-doeleinden door het afneembare bovendeel.

Bijzonderheden: 2-Delige behuizing met een 4 mm diep verzonken voor- en achterplaat. Voor een goede warmte-afvoer zijn in de boven- en onderkant ventilatieroosters aangebracht. Inwendig voorzien van 2 x 8 montagenokken voor het aanbrengen van een sub-chassis of printkaarten. Hiervoor worden zelftappende schroeven meegeleverd.

Uitvoering: Boven- en bodemdeel: 3 mm dik ABS kunststof, mat-zwarte kleur.*
Voor- en achterplaat: 1 mm dik aluminium, zilvergrijs gelakt.

Accessoires Opklapbare bodemsteunen zoals afgebeeld bij serie OP, blz. 10-7 en 10-14.

model	afmetingen in mm	A	B	C	levering
KL 11		130	35	173	op aanvraag
KL 12		130	55	173	
KL 22		130	70	173	
KL 23		130	90	173	
KL 33		130	110	173	
AUS 11		180	35	198	op aanvraag
AUS 12		180	55	198	
AUS 22		180	70	198	
AUS 23		180	90	198	
AUS 33		180	110	198	



SERIE AUS en KL MET DRAAG-/STEUNBEUGEL

De grijze kunststof beugel is in 8 standen van elk 45° verstelbaar. De kast heeft een mat-zwarte kleur*.

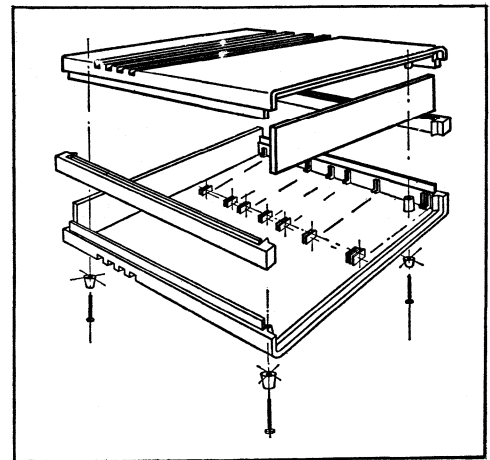
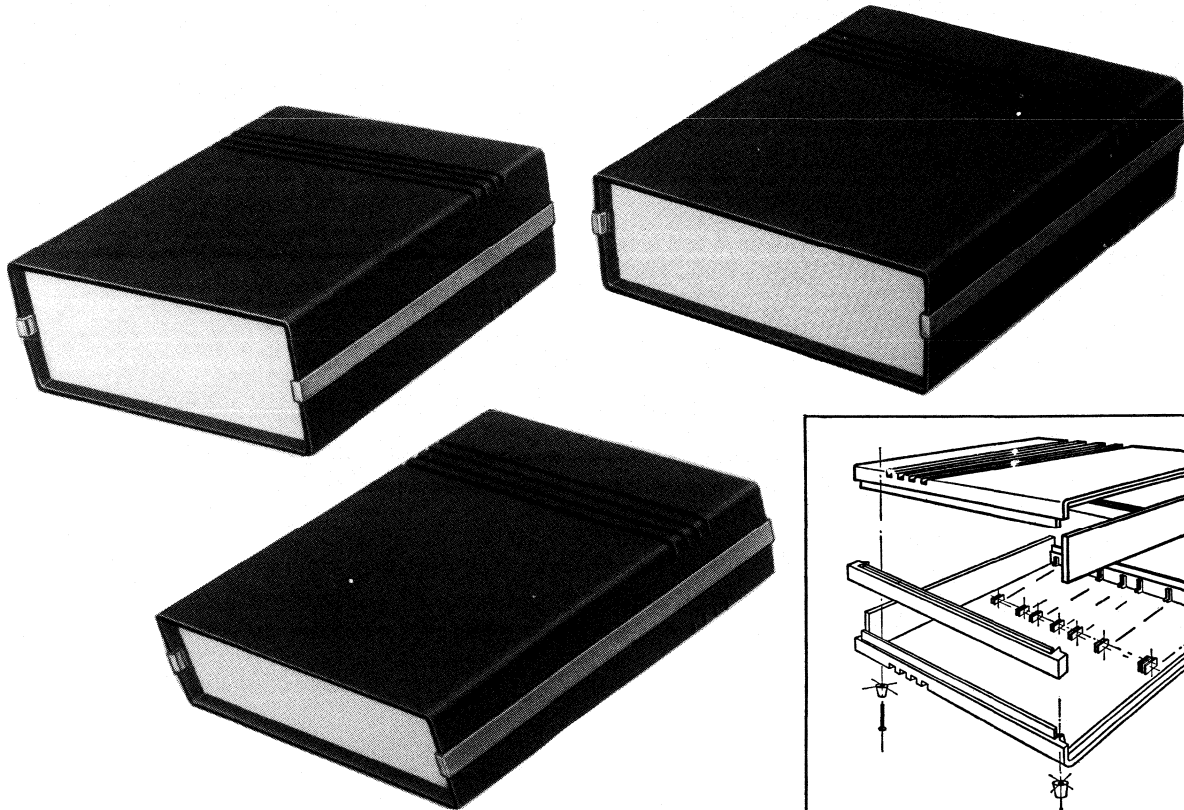
model	A	B	C	bestelnummer
KL 41	130	55	173	op aanvraag
KL 44	130	70	173	71.556.000
KL 45	130	90	173	op aanvraag
KL 55	130	110	173	71.558.000
AUS 41	180	55	198	op aanvraag
AUS 44	180	70	198	71.552.000
AUS 45	180	90	198	op aanvraag
AUS 55	180	110	198	71.554.000

* Op verzoek ook leverbaar in grijze en oranje kleur.

BEHUIZINGEN



KUNSTSTOF INBOUWKASTEN, SERIE PROF 760



Bijzonderheden: 2-Delige behuizing met verzonken voor- en achterplaat. Het onderbrengen van meerdere printplaten is mogelijk door de aanwezigheid van sleuven en 3 rijen met elk 5 montagenokken, waarop 90 mm lange printkaartgeleiders geschroefd kunnen worden. Deze geleiders zijn op eenvoudige wijze op de gewenste lengte in te korten, zie blz. 10-14.

Uitvoering: Boven- en bodemplaat: ABS-kunststof, zwarte kleur.
Voor- en achterplaat: ABS-kunststof, grijze kleur.

Accessoires: Losse printkaartgeleiders volgens bovenstaand model; zie ook blz. 10-14.

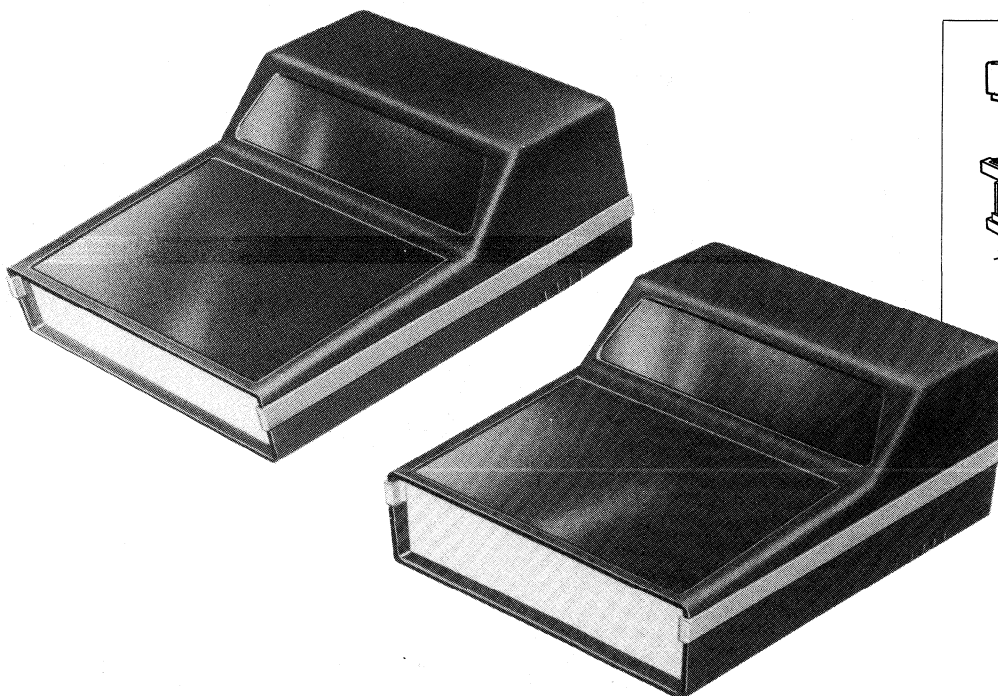
model	afmetingen in mm	A	B	C	a	b	c	D	levering
765		272	220	63	248	209	56	13	op aanvraag
766		272	220	76	248	209	69	13	op aanvraag
767		272	220	89	248	209	82	13	op aanvraag



SERIE PROF 760 MET DRAAG - STEUNBEUGEL
De grijze kunststof beugel is in 8 standen van elk 45° verstelbaar. Afmeting van de beugel 24,5 × 20,6 cm.

model	A	B	C	a	b	c	D	levering
761	272	220	89	248	209	82	—	op aanvraag
762	272	220	102	248	209	95	—	op aanvraag

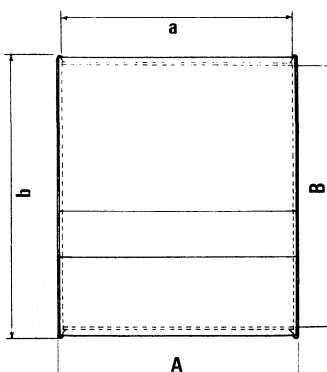
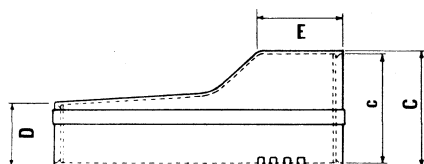
KUNSTSTOF INBOUWKASTEN, SERIE PROF 760



Bijzonderheden: 2 Delige lessenaarbehuizing met verzonken en afneembare voor- en achterplaat. De schuine frontzijde is bij uitstek geschikt voor het monteren van analoge/digitale uitlezingen, microfoons en/of luidsprekers.

Uitvoering: Ook bij deze serie is het mogelijk meerdere printkaarten, zie blz. 10-13, te plaatsen. Boven- en bodemdeel: ABS-kunststof, leverbaar in zwarte of lichtgrijze kleur. Voor- en achterplaat: ABS-kunststof, grijze kleur.

Accessoires: Losse printkaartgeleiders volgens onderstaande uitvoering.

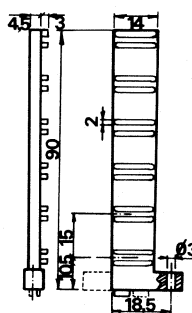
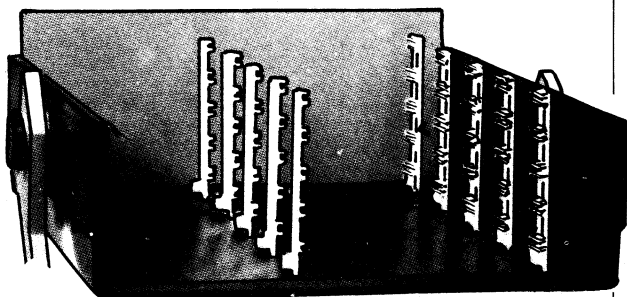


model	A	B	C	D	E	a	b	c
763	270	220	95	45	76	248	209	89
764	270	220	108	58	76	248	209	102

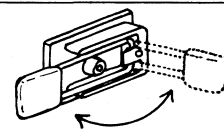
Levering
op aanvraag
op aanvraag

ACCESSOIRES

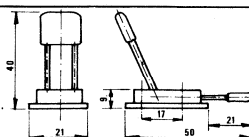
Kunststof printkaartgeleiders PR 102, per set van 10 stuks.



Opklapbare bodemsteunen



Een set bestaat uit 2 opklapbare frontsteunen, 2 ronde voetjes en schroeven.



besteleenheid: 5 sets

bestelnummer: 71.640.000

BEHUIZINGEN



SPECIAAL-BEHUIZINGEN

KUNSTSTOF INBOUWKASTEN, SERIE D(igitaal)



Bijzonderheden: 2-Delige behuizing met een verzonken rode transparante frontplaat, geplaatst onder een hoek van 20°. Speciaal geschikt voor het onderbrengen van schakelingen met digitale uitlezingen. In het bodemdeel zijn voetjes en 4 nokken aangebracht voor het monteren van een printplaat. Hiervoor worden zelftappende schroeven meegeleverd.

Uitvoering: Boven- en bodemdeel: ABS-kunststof, zwarte kleur.

model	afmetingen in mm	A	B	C	D	E	printkaartafmeting		bestelnummer
							horizontaal	verticaal	
D/12		110	120	89	72	45	109 × 69	109 × 38	71.588.000
D/13		121	125	150	133	53	120 × 130	120 × 46	71.589.000
D/14		164	180	155	135	60	135 × 163	135 × 53	71.590.000

KUNSTSTOF INBOUWKASTEN, SERIE LP



LP2



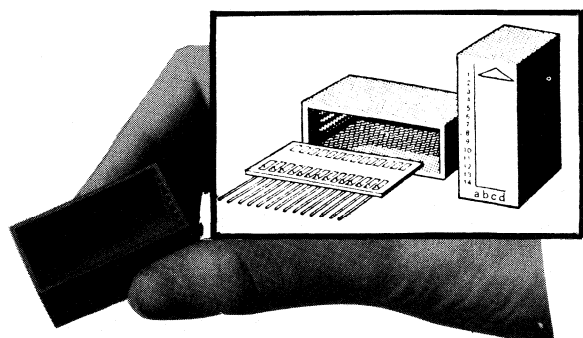
LP1

Voor het inbouwen van meetprobe's voor oscilloscopen, universeelmeters en het onderbrengen van compacte meet- en testschakelingen voor het meten van spanningen en temperaturen.

Uitgevoerd in zwarte ABS-kunststof. Een uitsparing, afgesloten door een afneembare frontplaat, vergemakkelijkt het monteren.

model	afmetingen, br. × h. × d.		bestelnummer
	uitwendig	inwendig	
LP 1	134 × 29 × 20	130 × 25 × 17	71.612.000
LP 2	104 × 43 × 20	100 × 40 × 17	71.613.000

KUNSTSTOF MODUULBEHUIZINGEN, SERIE L EN S



Moduulbehuizingen voor het onderbrengen van schakelingen of componenten, welke eventueel ingegoten moeten worden. Voorzien van printkaartgeleiders. Vervaardigd van ABS-kunststof, grijze kleur.

Meegeleverd kan worden een pertinax-printplaatje, met ongeboorde printsporen, steekmaat hiervan 2,54 mm.

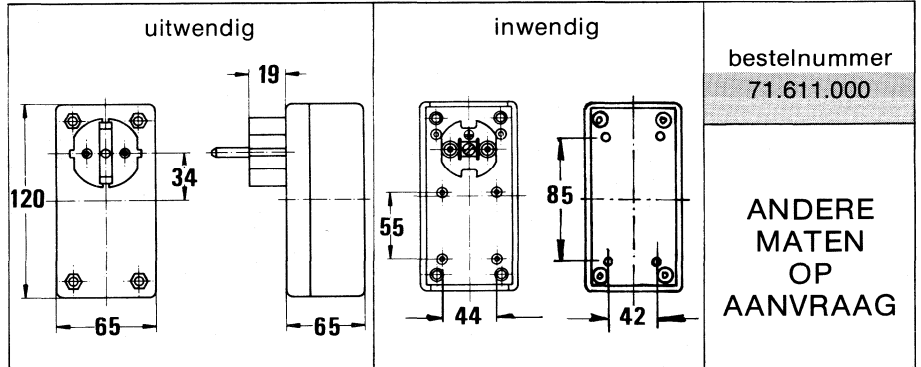
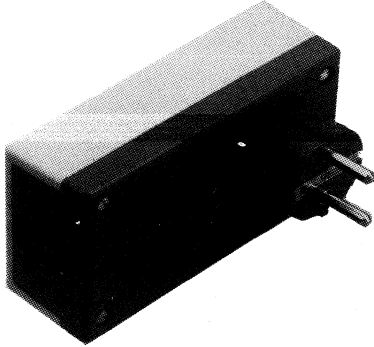
model		L	B	H	levering
		L50	50	20	
S51		51	12,5	17,5	op aanvraag

BEHUIZINGEN

KUNSTSTOF STEKERBEHUIZING

2-Delig rechthoekig model met randaarde-steker. Volledig gesloten behuizing vervaardigd uit slagvast polystyrol. Lichtgrijze/donkergrijze kleurcombinatie. In de kast zijn voorzieningen voor de bevestiging van printkaarten en/of componenten m.b.v. zelftappende schroeven.

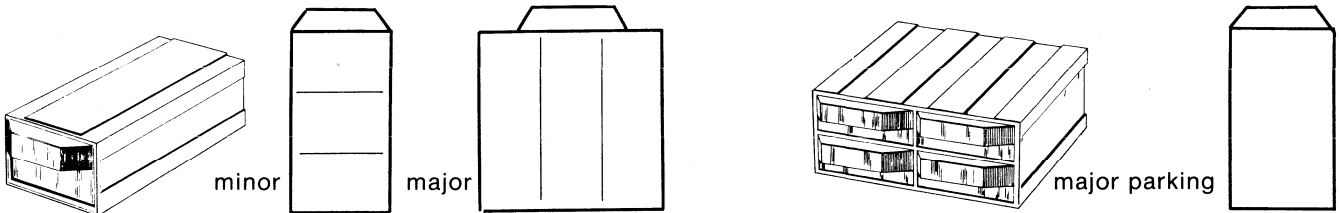
Bij uitstek geschikt voor het onderbrengen van netvoedingen, schakelklokken, toerentalregelaars, lichtdimmers, e.d.



KUNSTSTOF OPBERGSYSTEMEN

Opbergssystemen met onbeperkte uitbreidingsmogelijkheden. De cassettes zijn vervaardigd van veerkrachtig plastic. Ze kunnen stevig aan elkaar worden bevestigd.

De transparante ABS-kunststof schuiflaadjes kunnen d.m.v. de meegeleverde schotjes onderverdeeld worden. Voor indicatie van de inhoud worden zelfklevende etiketten meegeleverd.

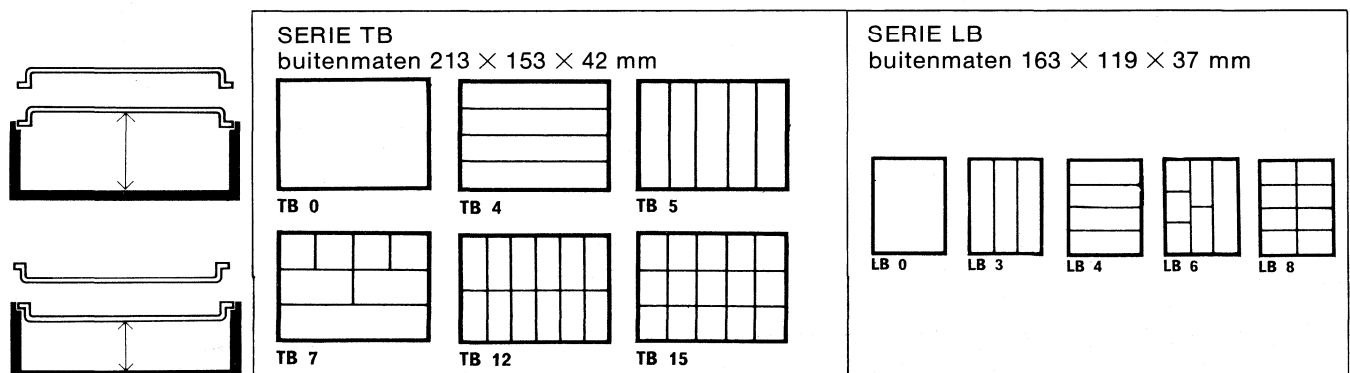


model	kleur	samenstelling	afmetingen, d. × br. × h., in mm , zie tekening		bestel- eenheid	bestel- nummer	
			cassette	laadje			
minor 6000	groen	1 cassette met 1 laadje + 2 schotjes		122 × 65 × 44	115 × 55 × 34	4 cassettes	71.501.000
major 6001	groen	1 cassette met 1 laadje + 2 schotjes		122 × 125 × 55	115 × 114 × 46	2 cassettes	71.502.000
major parking	steen- rood	1 cassette met 4 laadjes		122 × 125 × 55	115 × 53 × 21	2 cassettes	71.507.001

Tot het overige leveringsprogramma behoren een groot aantal opbergdozen met vakkenverdeling en transparant deksel. Kleuren rood, blauw, geel of transparant.

Serie TB/LB volgens onderstaand overzicht.

NADERE GEGEVENS OP AANVRAAG.

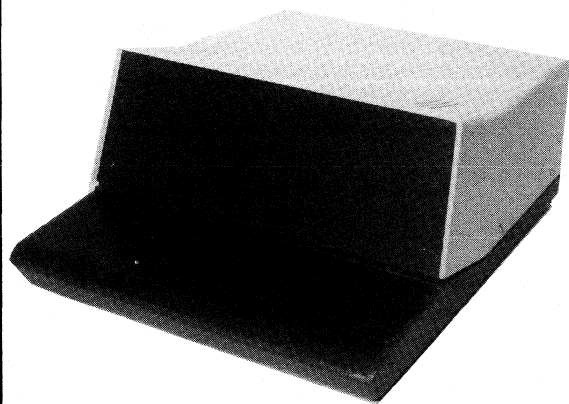




SYSTEEMBEHUIZINGEN

Kunststof behuizingen voor microprocessor- en computersystemen, toetsenborden en overige randapparatuur, zoals voedingen en terminals.

PROCESSOR 1 en 2



Bijzonderheden:

In het licht naar achter hellende verticale frontpaneel kunnen cassette-loopwerken, floppy-disks, LED/LCD-displays en beeldbuizen gemonteerd worden. Het horizontale frontpaneel is bij uitstek geschikt voor toetsenborden en andere bedieningsorganen. Het afneembare bovendeel vergemakkelijkt inbouw en serviceverlening.

Ventilatie sleuven zijn aangebracht in bovendeel, bodemdeel en achterplaat.

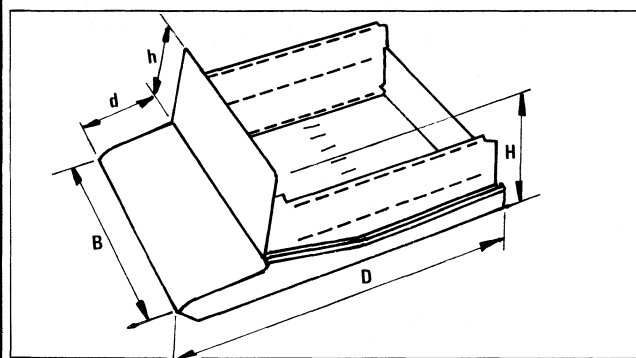
2 Zijpanelen van gecadmeerd staalplaat, 2 mm dik, geven stabiele inbouw-bevestigingspunten.

Uitvoering:

Bodemdeel: mat donker bruin polyuretaan, ca. 10 mm dik.

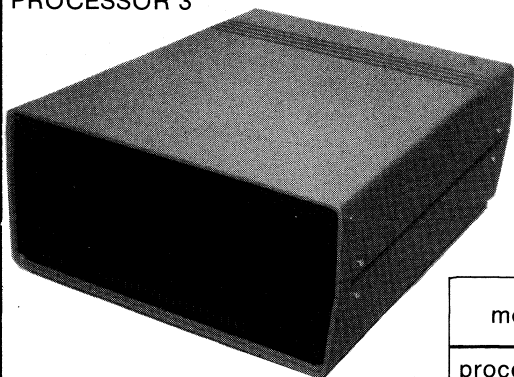
Bovendeel: beige polyuretaan, ca 10 mm dik.

Front- en achterpanelen: antracietgrijs gelakte staalplaat, 1 mm dik.



model	uitwendige afmetingen in mm					bestelnummer
	B	D	d	H	h	
processor 1	465	640	160	205	190	71.620.000
processor 2	465	640	160	270	120	71.621.000

PROCESSOR 3



Bijzonderheden:

Een 2-delige rechthoekige behuizing voor het onderbrengen van sturingseenheden, voedingen e.d.

Ventilatiesleuven in front- en achterplaat zorgen voor een optimale koeling. 2 Zijpanelen van 2 mm dik gecadmeerd staalplaat geven stabiele inbouw-bevestigingspunten.

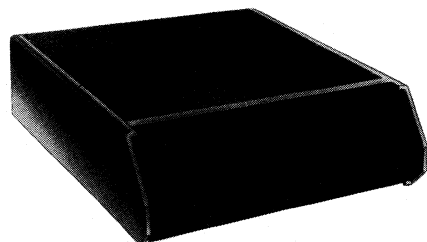
Uitvoering:

Boven- en bodemdeel: donkerblauw polyuretaan, ca 10 mm dik.

Front- en achterpaneel: zwart gelakt aluminium, 1,5 mm dik.

model	uitwendige afmetingen in mm	bestelnummer
processor 3	Br × D × H = 435 × 540 × 210	71.622.000

PROCESSOR 10



Uitvoering:

Front: uit 3 delen bestaande soepele zwarte kunststof, 1 mm dik.

Achterpaneel: aluminium, zwart geplastificeerd, 1 mm dik.

Bodemdeel: een afneembare, zwart gelakte staalplaat, 1,5 mm dik, voorzien van 4 rubberen voeten.

Door verhoogde opstelling wordt een goede ventilatie verkregen.

Bovendeel: een afneembare gegalvaniseerde staalplaat, 1 mm dik, donkergrijs geplastificeerde bovenkant.

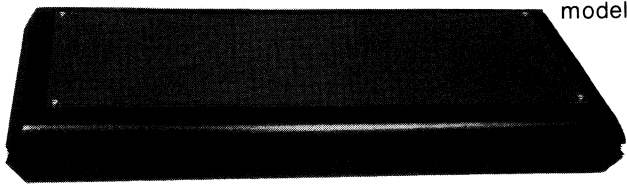
Zijwanden: blauw polyuretaan, ca 10 mm dik.

processor 10	Br × D × H = 430 × 480 × 137	71.630.000
--------------	------------------------------	------------

BEHUIZINGEN



PROCESSOR 4;4/P en 11



model 4



model 4/P
en 11

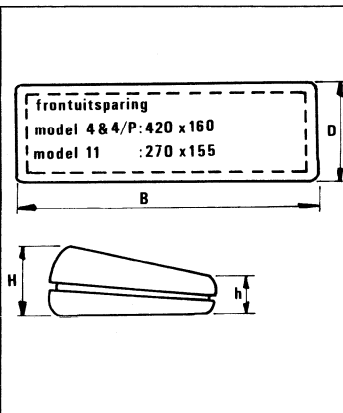
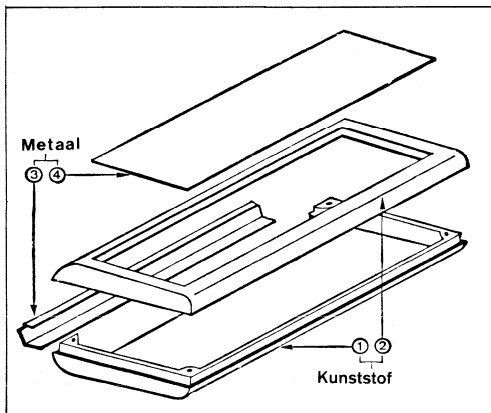
Laag-geprofileerde kunststofbehuizingen, bij uitstek geschikt voor het onderbrengen van toetsenborden.

2-Delige modellen van polyuretaan met een wanddikte van 5-9 mm, matzwarte kleur.

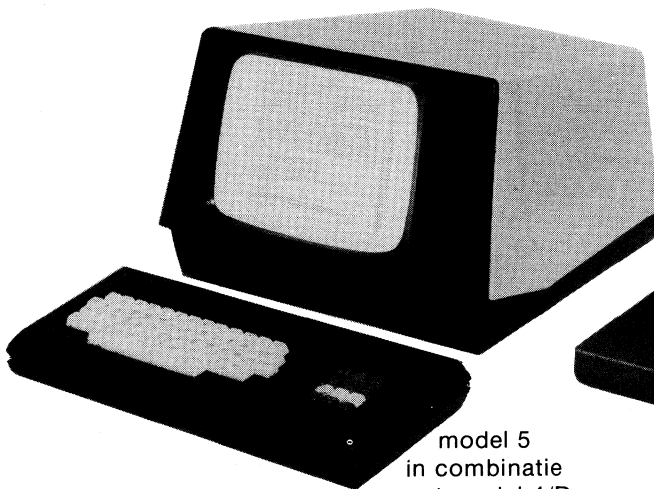
Naar keuze met kunststoffront, model PROCESSOR 4/P en 11, of met verzonken afneembare frontplaat van 1 mm dik staal plaat, antraciet-grijs geplastificeerd; model PROCESSOR 4.

Het bodemdeel van de modellen 4 en 4/P met aangegoten bodemsteunen, van 1 naar 7 mm oplopend, bevat een afneembaar achterpaneel van 1 mm dik en antraciet-grijs geplastificeerd staalplaat. Geschikt voor het monteren van o.a. kabeldoorvoeren en chassisdelen.

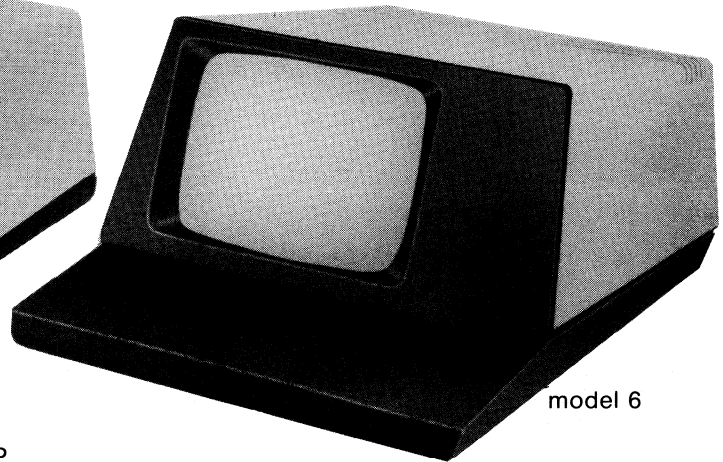
model	afmetingen				bestelnummer
	B	D	H	h	
processor 4	470	212	79	62	71.623.000
processor 4/P	470	212	79	62	71.624.000
processor 11	320	210	84	49	71.631.000



PROCESSOR 5 EN 6



model 5
in combinatie
met model 4/P

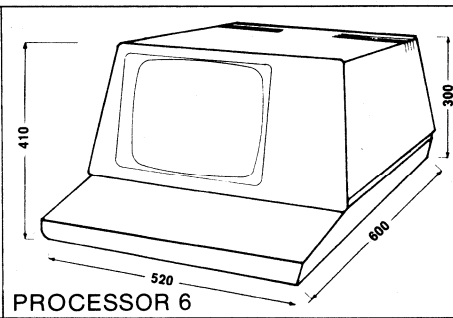
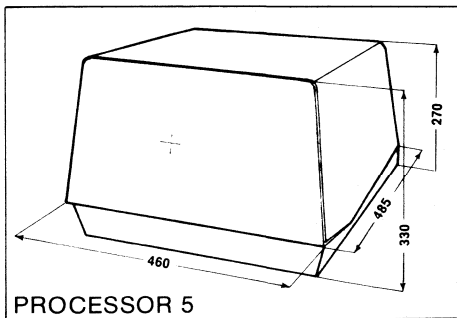


model 6

Geheel kunststof behuizingen voor het inbouwen van beeldbuizen van maximaal 30,5 cm.

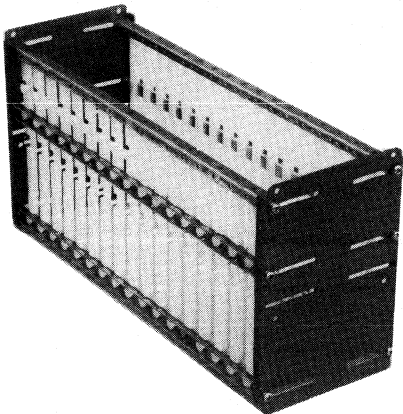
Model 6 heeft een enigszins hellend bovenpaneel voor het monteren van o.m. toetsenborden.

model	bestelnummer
processor 5	71.625.000
processor 6	71.626.000

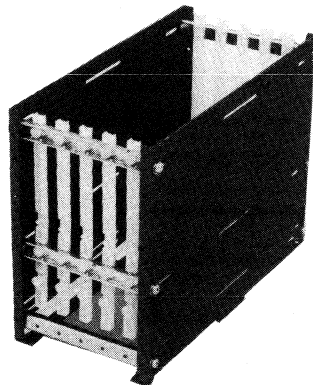




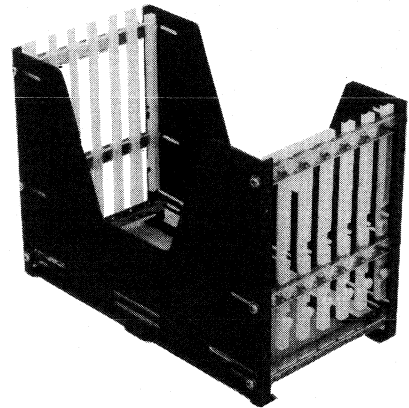
MODULAIRE PRINTKAARTHOUDERS



model CGE voor EURO kaarten



model CGDE voor dubbele EURO kaarten



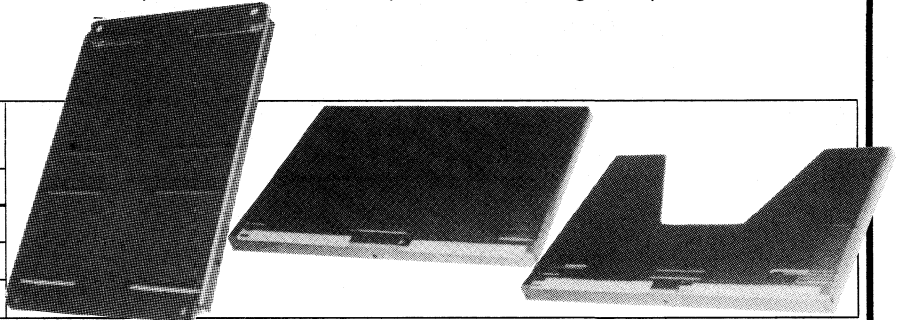
model CGA voor IEC kaarten

Printkaarthouders voor het opnemen van EURO, IEC of niet-standaard printkaart formaten. Bergruimte t/m 23 kaarten in bijv. 19" rekken of behuizingen uit de TEKO-PROCESSOR-reeks. Geschikt voor zowel horizontale als verticale opstelling. Leverbaar in de vorm van losse onderdelen of als complete frames in bouwpakket vorm volgens specificatie.

Per kaarthouder zijn nodig:

2 zijwanden van goudkleurig verzinkt staalplaat voorzien van montagesleuven.

model	H	B	h
CGE	193	128	—
CGDE	203	260	—
CGA	204	275	115

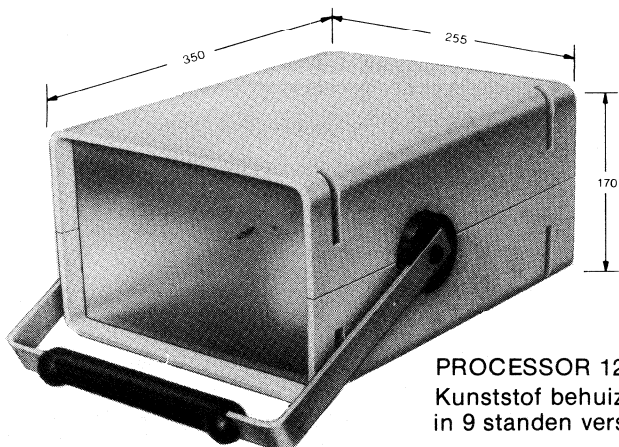
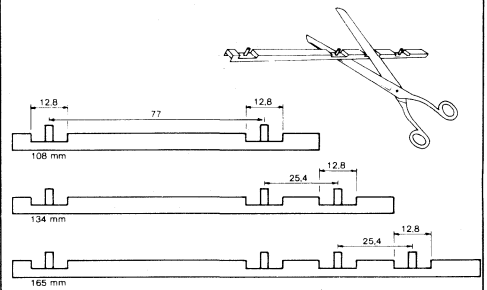
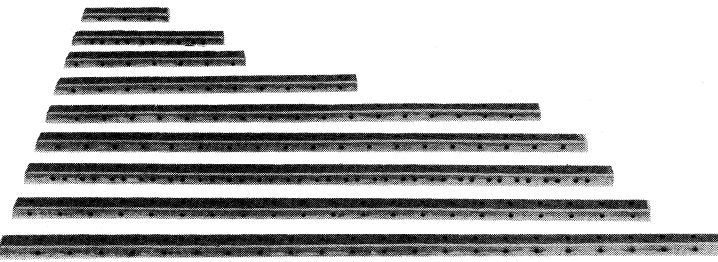


6 aluminium verbindingstukken; 1,2 mm dik, voorzien van van montagegaten met een onderlinge afstand van 20,32 mm (8x2,54 mm) t.b.v. van het monteren van de printgeleiders. Bevestigingsschroeven worden meegeleverd.

10 nylon printgeleiders, eenvoudig in te korten op de gewenste lengte.

Lengte

- 70 mm
- 120 mm
- 140 mm
- 230 mm
- 370 mm
- 397 mm
- 412 mm
- 429 mm
- 497 mm

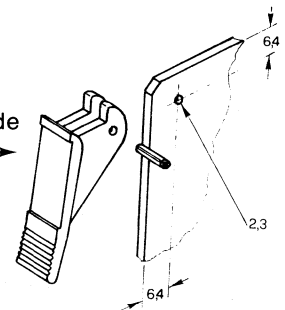


PROCESSOR 12

Kunststof behuizing met of zonder draag-/steunbeugel; welke in 9 standen verstelbaar is.

KAARTGREPEN

Als accessoires zijn leverbaar nylon kaartgrepen, welke het in- en uitschuiven van de printkaarten vergemakkelijken.



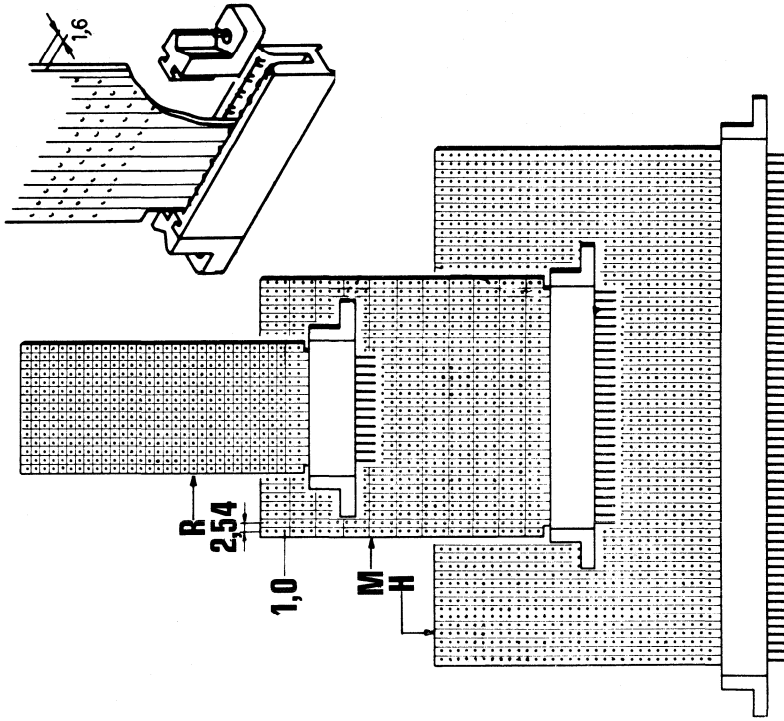
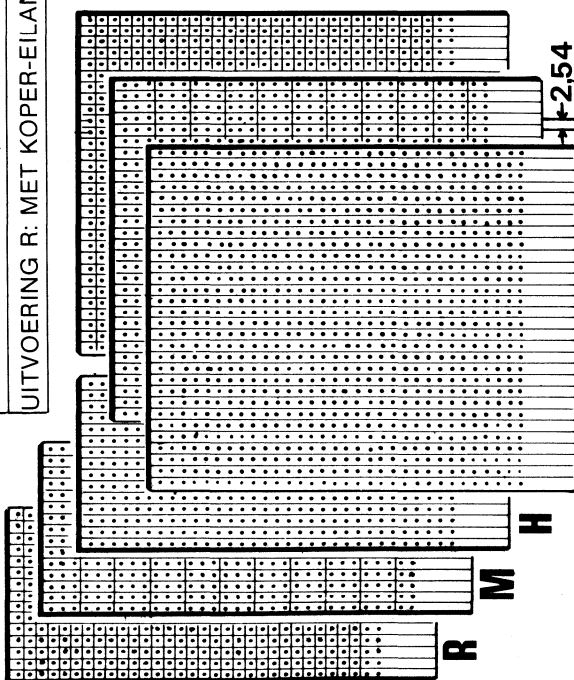
MONTAGEMATERIAAL

PRINTPLATEN

Printplaten van 1ste klas polyester met een rastermaat van $2,54 \times 2,54$ mm en een dikte van 1,6 mm.
 De op één zijde aangebrachte koperlaag is beschermd door een laagje soldeerflux, welke op eenvoudige wijze ter plaatse met behulp van alcohol kan worden verwijderd.
 De typen H13, H28, M13, M28, R13 en R28 zijn voorzien van 10 mm lange, inspringende contactvingers (de 1ste en laatste contactbaan maken hier geen deel van uit).

Voor een programmaprintconnectors verwijzen wij naar blz. 9-48.
 Een programma epoxy printplaten is in voorbereiding.

UITVOERING H: MET IN DE LENGTE-RICHTING DOORLOPENDE CONTACTBANEN
 UITVOERING M: IDEM, ECHTER MET DWARS-ONDERBREKINGEN OM IEDER GAATJE
 UITVOERING R: MET KOPER-EILANDJE OM IEDER GAATJE

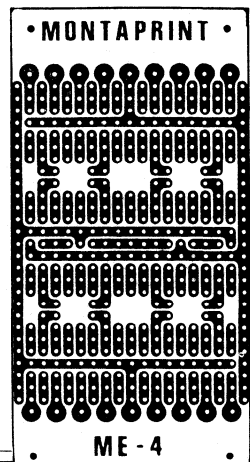


uitvoering	aantal contactbanen	formaat		toe te passen printconnector: zie blz. 9-48	bestelnummer
		breedte	lengte		
H	15	38	93	15-polig : 13.134.000	91.037.000
	30	77		30-polig : 13.234.000	91.039.000
M	15	38	93	15-polig : 13.134.000	91.042.000
	30	77		30-polig : 13.234.000	91.044.000
R	15	38	93	15-polig : 13.134.000	91.047.000
	30	77		30-polig : 13.234.000	91.049.000
H met 5 mm steekmaat	11	58,8	98,8	11-polig : 13.170.000	91.035.000

uitvoering	aantal contactbanen	formaat		toe te passen printconnector: zie blz. 9-48	bestelnummer
		breedte	lengte		
H	15	38		13-polig : 13.168.000	91.036.000
	30	77	93	28-polig : 13.169.000	91.038.000
	60	153		60-polig : 13.235.000	91.040.000
M	15	38		13-polig : 13.168.000	91.041.000
	30	77	93	28-polig : 13.169.000	91.043.000
	60	153		60-polig : 13.235.000	91.045.000
R	15	38		13-polig : 13.168.000	91.046.000
	30	77	93	28-polig : 13.169.000	91.048.000
	60	153		60-polig : 13.235.000	91.050.000

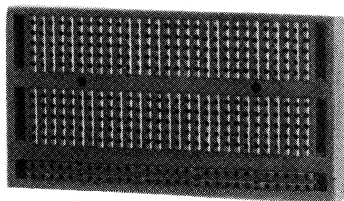
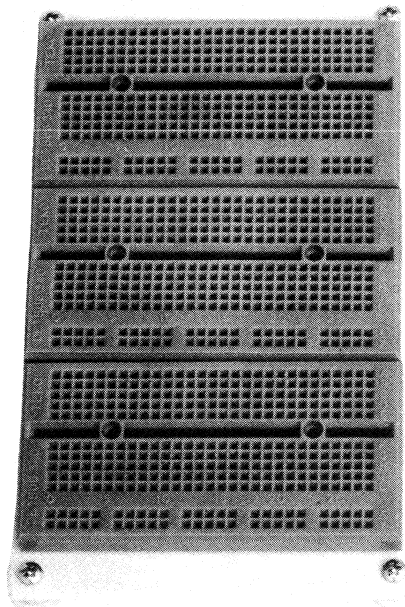
Type ME 4
 Voor o.a. 4×14 of 16 pins
 DIL IC's of $4 \times$ IC's in TO-5
 behuizing. De printplaat
 biedt tevens ruimte voor
 andere componenten.
 Doorlopende contactbanen
 en voor voedingsspanning
 zijn aanwezig. Formaat: 48×100 mm.

Bestelnummer: 91.051.000





EXPERIMENTEERBORDEN



Met deze bordjes kan men snel en op eenvoudige wijze experimentele schakelingen samenstellen zonder te solderen.

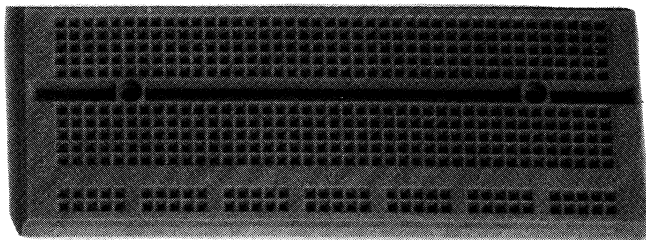
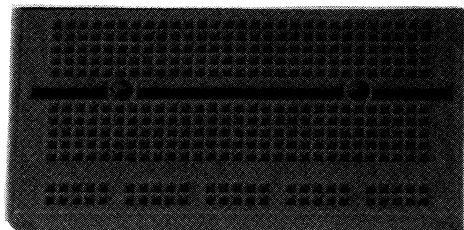
De onderlinge contact-afstand is 2,54 mm. Een alfabetische en numerieke aanduiding vergemakkelijkt de identificatie. Voorzien van 2 doorlopende voedingslijnen X en Y.

De 5-voudige contactstrippen zijn vervaardigd uit oxydatie-vrij nieuw-zilver voor langdurig gebruik. Ze zijn geschikt voor draaddikten van \varnothing 0,2 tot en met \varnothing 0,7 mm.

De van een hoogwaardige kunststof vervaardigde bordjes zijn hittebestendig tot + 190°C, ze hebben een hoge isolatiewaarde; $> 100 M\Omega$ en een grote doorslagvastheid van max. 1500 V =.

Door de kleine capaciteit van ca. 3 pF tussen de contacten kunnen ook HF-schakelingen worden opgebouwd.

Montage op een geïsoleerde ondergrond is mogelijk d.m.v. 2 schroefgaten en wordt aanbevolen ter voorkoming van kortsluiting. Tevens bestaat de mogelijkheid om de borden aan de achterzijde te voorzien van aansluitdraden d.m.v. \varnothing 1 mm gaten in de contactstrippen.



model	verticale contactverdeling	voedingslijnen $\begin{matrix} X \\ Y \end{matrix}$	totaal aantal contacten	afmetingen in mm			bestelnummer
				lengte	breedte	hoogte	
340	2x29 secties à 5 contacten	5 secties à 5 contacten	340	86	45	8	91.110.000
480	2x41 secties à 5 contacten	7 secties à 5 contacten	480	117	45	8	91.111.000

PERTINAX MONTAGEBORDEN

Voorzien van \varnothing 3 mm gaten met een onderlinge afstand van 7 mm. Materiaaldikte: 1,5 mm.

afmetingen	bijzonderheden	bestel-eenheid	bestelnummer	
				lengte
126	63	162 gaten	5	91.172.000
126	119	306 gaten	10	91.154.000
252	63	324 gaten	5	91.173.000
252	119	612 gaten	10	91.171.000

Voorzien van 2 rijen 2-voudige soldeerlippen van vertind messing. Materiaaldikte: 1,5 mm.

	70	50	2x 7 soldeerlippen	10	11.107.000
	100	50	2x10 soldeerlippen	10	11.110.000
	200	50	2x20 soldeerlippen	1	11.120.000
	350	50	2x35 soldeerlippen	1	11.135.000
	1000	50	2x100 soldeerlippen	1	11.100.000

MONTAGEMATERIAAL

DRAADSTEUNEN

Draadsteunen bestaande uit verzilverde messing soldeerlippen op stroken van edelpertinax met centrale bevestigingslip.

MINIATUUR UITVOERING				STANDAARD UITVOERING			
		bestel-eenheid	bestel-nummer			bestel-eenheid	bestel-nummer
	3-delig	10	11.003.000		3-delig	10	11.013.000
	5-delig	10	11.005.000		5-delig	10	11.015.000
	7-delig	10	11.007.000	7-delig	10	11.017.000	

GECADMEERDE METALEN SCHROEVEN EN MOEREN

schroefdraad	lengte	besteleenheid	bestelnummer	besteleenheid	bestelnummer
M2	10 mm		01.010.000		00.168.000
	15 mm		01.011.000		00.169.000
M3	5 mm*		01.001.000		00.179.000
	10 mm		01.002.000		00.176.000
	15 mm		01.003.000		00.177.000
	20 mm		01.004.000		00.178.000
M4	25 mm		01.005.000		00.171.000
	5 mm		01.024.000		00.190.000
	10 mm		01.025.000		00.191.000
	15 mm		01.026.000		00.192.000
	20 mm		01.027.000		00.193.000

M3 x 5 mm met verzonkenkop 6 zakjes van 25 stuks 00.170.000

schroef-draad	METALEN MOEREN		METALEN SLUITRINGEN		METALEN VEERRINGEN		6 mm ZELFTAPPENDE METALEN SCHROEVEN voor Ø 2 mm gaten	
	bestelnummer	bestelnummer	bestelnummer	bestelnummer	bestelnummer	bestelnummer	bestelnummer	bestelnummer
	1000	5 zakjes à 100	1000	5 zakjes à 100	1000	5 zakjes à 100	1000	5 zakjes à 50
M2	03.002.000	00.172.000						
M3	03.003.000	00.189.000	04.006.000	00.160.000	04.008.000	00.162.000	02.001.000	00.180.000
M4	03.004.000	00.194.000	04.007.000	00.161.000	04.009.000	00.163.000		

NYLON SCHROEVEN EN MOEREN

schroef-draad	lengte	bestel-eenheid	bestel-nummer	NYLON SLUITRINGEN		
				bestelnummer		
	10 mm	5 zakjes van 10 stuks	00205.000	1000	5 zakjes à 100	
	20 mm		00.206.000			
	25 mm		00.207.000			
M3				M3	04.010.000	000.560.000
				M4	04.011.000	000.561.000

SOLDEERLIPPEN

van vertind messing


aantal lippen	montagegat/buitendiameter	bestel-eenheid	bestel-nummer
1	Ø3,2/Ø5,5 mm lip: 3x10 mm	10 z. à 25	00.184.000
		1000	05.013.000
	Ø4,3/Ø6,5 mm lip: 3x10 mm	10 z. à 25	00.173.000
		1000	05.014.000
	Ø6,5/Ø10 mm lip: 4x8 mm	10 z. à 25	00.195.000
	1000	05.015.000	
	Ø10,5/Ø16 mm lip: 4x9 mm	10	05.036.000
2	Ø3,2/Ø6,5 mm lip: 3x10 mm	10 z. à 25	00.185.000
		1000	05.023.000
3	Ø3,2/Ø5,5 mm lip: 3x10 mm	10 z. à 25	00.186.000
		1000	05.033.000

AFSTANDHOUDERS

AFSTANDBUSSEN				ZESKANT-SCHROEF-AFSTANDSTUKKEN				
				Met M3 binnen- en/of buitenschroefdraad vernikkeld messing of verzinkt staal.				
				L	B	T	bestel-eenheid	bestel-nummer
L max	5	nylon	10	6			10	02.050.000
			15				10	02.051.000
		20	10				02.052.000	
		30	10				02.053.000	
		5	00.223.000					
	7,5	nylon	100					
			100	00.227.000				
		messing	100	02.010.000				
			100	00.228.000	00.224.000	00.197.000		
			100	02.011.000	02.014.000	02.040.000		
15	nylon	100						
		100	00.225.000					
	messing	100	02.015.000					
		10	00.229.000	00.226.000	00.198.000			
		100	02.012.000	02.016.000	02.043.000			

MONTAGEMATERIAAL

KASTVOETEN

Zwart rubberen uitvoering.	D	d	H	besteleenheid	bestelnummer
	16/15 mm	7,5 mm	10 mm	5 zakjes à 4 st.	00.286.000
	21/20 mm	12 mm	12 mm	50	16.002.000
				10	16.009.000

3M



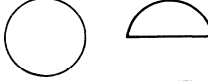
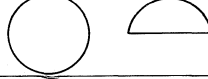
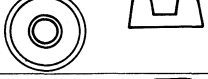



ZELFKLEVENDE BUMPONS

3M Bumpons zijn zelfklevende voeten/stootdoppen voor toepassingen waar glijden, stoten, trillen, slijten en krassen een probleem is.

Vervaardigd van een veerkrachtig, elastomerisch materiaal met de volgende voordelen:

- worden niet hard, behouden hun veerkracht, laten geen kleursporen en krassen achter
- lange levensduur
- permanente hechtkracht
- blijven er als nieuw uitzien
- snel en simpel aan te brengen

De ronde modellen worden op voorgestante vellen geleverd. De vierkante typen worden los geleverd met een eenvoudig te verwijderen bescherm laag; model SJ-5008 echter ook op vellen.

model	type	afmetingen in mm		besteleenheid	bestelnummer voor de kleur:		
		diameter	hoogte		zwart	grijs	wit
	SJ-5012	12,7	3,5	56	16.052.002	16.052.007	16.052.011
	SJ-5003	11,1	5	40	16.050.002	16.050.007	16.050.011
	SJ-5027	16	7,9	40	16.056.002		16.056.011
	SJ-5017	19	9,6	40	16.053.002		
	SJ-5009	22,3	10,1	24	16.051.002		
	SJ-5008	12,7x12,7	3,1	64	16.057.002	16.057.007	16.057.011
	SJ-5018	12,7x12,7	5,8	24	16.054.002	16.054.007	16.054.011
	SJ-5023	20,5x20,5	7,6	24	16.055.002	16.055.007	16.055.011

VOOR OPKLAPBARE KASTVOETEN VERWIJZEN WIJ NAAR BLZ. 10-5 EN 10-14

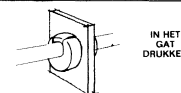
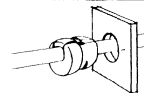
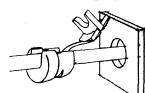
DOORVOERTULEN

Rubber of pvc doorvoertulen.



afmetingen in mm					besteleenheid	bestelnummer
A	B	C	D	F		
3	5	8	1	1,5	pvc	5 z. à 10 00.842.000
						100 16.006.000
5,5	8	12	1,5	2	pvc	5 z. à 10 00.843.000
						100 16.007.000
7	10	14	1	2	rub-ber	5 z. à 10 00.215.000
						50 16.001.000

Zelfklemmende zwart nylon doorvoertulen/ trekontlasting.



draad/kabel diameter	afmetingen in mm				besteleenheid	bestelnummer
	D	F	A	B		
Ø3,2-4,8	10,5	1,6	9,5	8,8	10	16.030.000
Ø3,0x5,6	10,4	1,6	11,1	10,0	10	16.031.000
Ø6,4-7,4	11,1	2,5	12,7-13,1	11,8	10	16.032.000

MONTAGEMATERIAAL

PRINTLIPPEN

PRINTPENNEN EN SCHUIFSTEKERS

LIPPEN EN PENNEN
VOOR PRINTMONTAGE
Vervaardigd van vertind
of verzilverd messing.

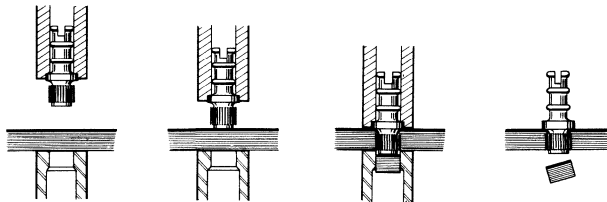
Bestelnummer bij 10 zakjes à 5 stuks:	00.219.000	00.174.000	00.212.000
Bestelnummer bij 1000 stuks:	05.004.000	05.001.000	05.005.000

00.218.000	00.214.000	00.233.000	00.234.000
05.002.000	05.003.000	05.006.000	05.007.000
10 zakjes à 25 stel printpen+steker	00.232.000	10 zakjes à 25 stel printpen+steker	00.235.000

PRESTIN CERT

Vertind-messing soldeerstiften en draadbussen, welke met behulp van ponsgereedschap in epoxy, pertinax en aluminiumplaat geperst kunnen worden zonder dat voorbereiden nodig is.

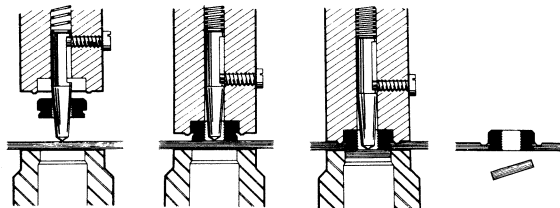
SOLDEERSTIFTEN;
een bescheiden greep uit meer dan 28 typen



Materiaaldikte:
L 1533:1,59-
2,38 mm
L 1598:1,59 mm
L 1539:1,59 mm

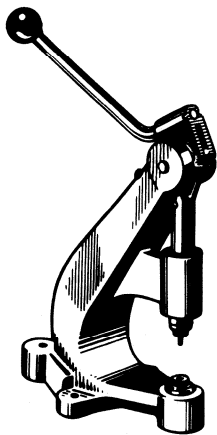
type:	L 1533	L 1598	L 1539
besteleenheid:	100	100	100
bestelnummer:	05.045.000	05.044.000	05.043.000

DRAADBUSSEN:
een bescheiden greep uit meer dan 10 typen



type	A	B	H	D	besteleenheid	bestelnummer
Y12036	M2,6			6	100	05.040.000
Y11436	M3	1,59	1,59	6,5	100	05.041.000
Y11437	M4			6,5	100	05.042.000

PONSGEREEDSCHAP



MODEL L 1600

Een eenvoudig te bedienen zilverstalen tafemodel voor algemene toepassingen van zowel soldeerstiften als draadbussen, waarvoor een 3-tal hulpstukken worden meegeleverd.

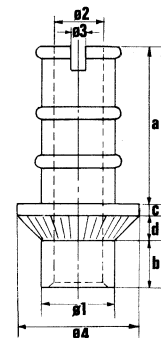
UITVOERIGE DOCUMENTATIE OP AANVRAAG

Tevens omvat het leveringsprogramma van staal vervaardigde draadbussen en gereedschap, variërend van simpel handgereedschap tot elektrisch/pneumatisch aangedreven machines met automatische aanvoer.

SOLDEERSTIFTEN

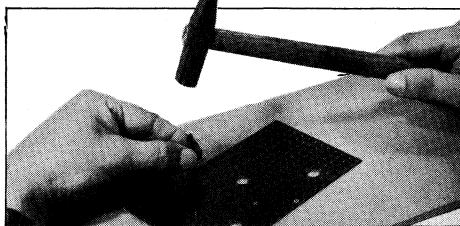
type	a	b	c	d
L 592	7,5	3,5	0,8	0,8
L 666	5,5	2,5	0,5	0,5

type	Ø1	Ø2	Ø3	Ø4
L 592	2,5	1,7	1,7	4,75
L 666	2	1	1	4



type	besteleenheid	bestelnummer
L 592	100	05.601.000
L 666	100	05.602.000

SOLDEERBUSSEN



Holnietjes voor Ø3 mm gaten. Lengte van de bus 3 mm. Een stalen slagpen wordt meegeleverd.

Soldeerbuis.

besteleenheid

bestelnummer

10 zakjes à 100 stuks

00.187.000

Soldeerbuis met 7,5 mm lange soldeerlip.


















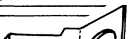
10 zakjes à 100 stuks

00.188.000

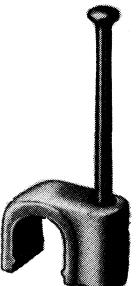









MONTAGEMATERIAAL

KLEMKABELSCHOENEN EN KABELVERBINDERS

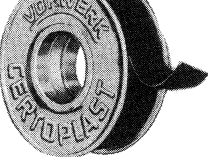
Geïsoleerde en vernikkelde "fast-on" stekers met inwendig aangebrachte koperen versterkingshuls, welke voor de kabelondersteuning zorgt en de kabel beschermt tegen trillingen en buigen.

	omschrijving	maatvoering	bestel- eenheid	RODE PVC isolatie voor draad doorsnede 0,5-1,5 mm ²	BLAUWE PVC isolatie voor draaddoorsnede 1,5-2,5 mm ²
	VLAKSTEKER	2,8 mm breed	50	05.714.000	
		4,8 mm breed	50	05.700.000	05.706.000
		6,35 mm breed	50	05.701.000	05.707.000
		geheel geïsoleerd 6,35 mm breed	50	05.715.000	
	TONGSTEKER	2,8 mm breed	50	05.716.000	
		6,35 mm breed	50	05.702.000	05.708.000
	GECOMBINEERDE VLAK/TONGSTEKER	6,35 mm breed	50	05.703.000	05.709.000
	PENSTEKER	Ø1,8 mm	50	05.717.000	
		Ø4 mm	50	05.718.000	
		Ø5 mm	50		05.722.000
	BUSSTEKER	Ø4 mm	50	05.719.000	
		Ø5 mm	50		05.723.000
	VORKSTEKER	4,5 mm tandbreedte	50	05.721.000	05.724.000
		4,5 mm tandbreedte met opstaande einden	50		05.711.000
	KABELSCHOEN	oog Ø3,2 mm	50	05.720.000	
		oog Ø4,5 mm	50	05.705.000	05.712.000
	KABELVERBINDER	25 mm lang	50	05.704.000	05.710.000
	Ongeïsoleerde 6,35 mm messing aansluitlip met Ø 4,5 mm montagegat.		100	05.713.000	

SNOER- EN KABELZADELS

		kabel- maat	spijker- lengte	bestel- eenheid	bestel- nummer		kabel- diameter	spijker- lengte	bestel- eenheid	bestel- nummer
		ivoor kleurig met stalen nagel		2x2	15		100	45.060.000		5
		2x2,5	15	100	45.059.000		6	25	100	45.051.000
		2x3	15	100	45.054.000		7	25	100	45.052.000
		4	15	100	45.057.000		8	25	100	45.053.000

PVC ISOLATIEBAND






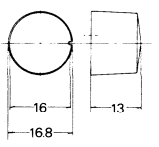
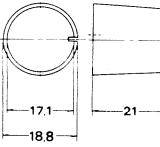
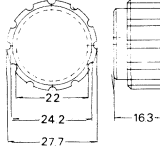
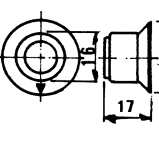
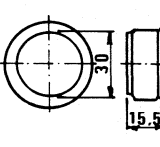
	Breedte: 15 mm Dikte: 0,15 mm Lengte: 4,5 m Besteleenheid: 10 rollen per kleur	kleur	bestel- nummer	kleur	bestel- nummer	kleur	bestel- nummer
		rood	55.038.001	bruin	55.038.004	oranje	55.038.009
		zwart	55.038.002	groen	55.038.006	wit	55.038.011
		blauw	55.038.003	grijs	55.038.007	groen/geel	55.038.012

MONTAGEMATERIAAL

KNOPPEN







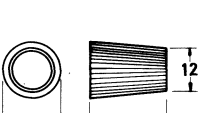
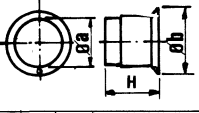
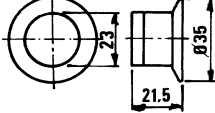
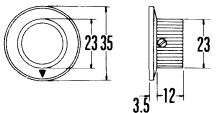
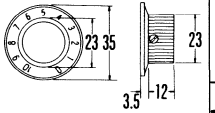
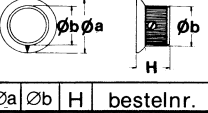
BESTELENHEID:
metaal: 5
kunststof: 10


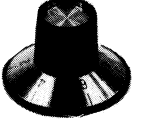




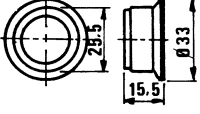
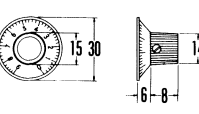
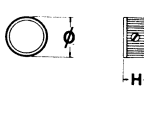
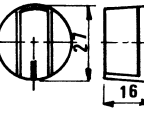
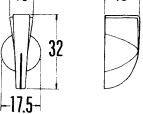
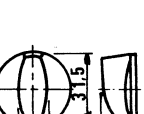
METALEN KNOPPEN VOOR Ø6 mm ASSEN, glanzend gepolijst aluminium met markering.

				
				
69.106.000	69.114.000	69.115.000	69.137.000	69.136.000

knoppen voor
schuif potentio-
meters op blz. 2-3.

KUNSTSTOF KNOPPEN VOOR Ø 6mm ASSEN, zwarte kleur, metalen delen van glanzend gepolijst aluminium.

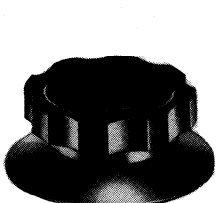
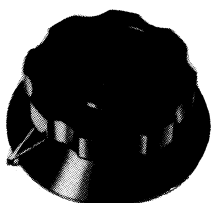
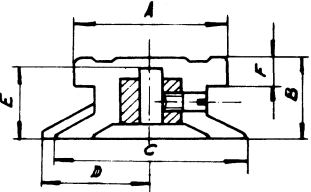


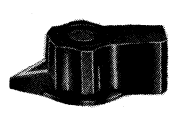
					
					
69.089.000	69.145.000	69.146.000	69.091.000	69.090.000	69.148.000

					
					
69.152.000	69.151.000	69.081.000	69.165.000	69.164.000	69.163.000

cijferschaal 0-10 over 300°		cijferschaal 0-10 over 300°		cijferschaal 0-10 over 300° C	
Øa	Øb	H	bestelnr.	kleur	bestelnr.
25	19	15,5	69.145.000	zwart	69.165.000
35	23	21	69.147.000	wit	69.166.000
20	15	13	69.150.000	zwart	69.164.000
26	18,5	15	69.149.000	wit	69.163.000
33	25,5	15	69.148.000		

KNOPPEN VOOR VERMOGENSPOTENTIOMETERS EN REGELTRANSFORMATOREN

Een serie robuuste kunststof knoppen voor Ø6 mm assen, zwarte kleur.

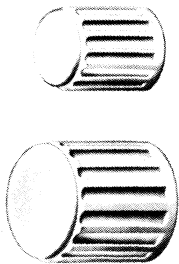
			Behorende tot de leveringsmogelijkheden:							
29/38D	29/38DF									
			met 14, 21, 26, 29 en 61 mm diameter							
			Zwart geanodiseerde aluminium CIJFERSCHALEN met witte cijfers.							
type	besteleenheid	bestelnummer	A	B	C	D	E	F	cijfer- verdeling	diameter
29D	1	69.130.000	29	20	38	—	18	6	0-100 180° of 270°	50, 80 en 116 mm
38D	1	69.132.000	38	22	53	—	18	6		
29DF	1	69.131.000	29	20	38	22	18	6	0-125V of 135 V 0-220 V of 250 V	80 en 115 mm
38DF	1	69.133.000	38	22	52	30	18	8		

MONTAGEMATERIAAL

SPANTANGKNOPPEN EEN VEELZIJDIG KNOPPENSYSTEEM

KNOPDEKSELS MET PIJL	
kleur	voor Ø14 mm knop
rood	69.302.001
zwart	69.302.002
blauw	69.302.003
geel	69.302.005
groen	69.302.006
grijs	69.302.007
wit	69.302.011

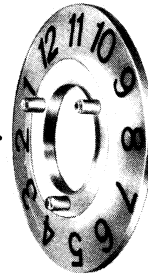
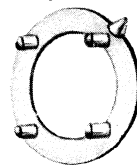
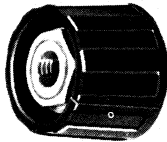
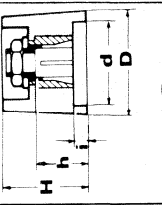
KNOPDEKSELS	
kleur	voor Ø14 mm knop
rood	69.301.001
zwart	69.301.002
blauw	69.301.003
geel	69.301.005
groen	69.301.006
grijs	69.301.007
wit	69.301.011



Gemateerde kunststof uitvoering voor Ø14 en Ø6 mm assen. De klemming wordt verkregen door een messing klemconus, welke met een moer bovenop de knop wordt aangedraaid. Na montage wordt deze moer volledig afgedekt door een knopdeksel. Voor de Ø14 mm en Ø21 mm modellen zijn alle onderdelen onderling te combineren. Functionele toepassingen zijn mogelijk door het grote kleuren assortiment.

Besteleenheid: 10 st. per onderdeel.

KNOPHUIZEN		afmetingen	
dia-meter	kleur	D	d
Ø14 mm	zwart	14	7
Ø14 mm	grijs	14	7
Ø21 mm	zwart	21	9
Ø21 mm	grijs	21	9



t.b.v. knop	kleur	bestelnummer
Ø14	zwart	69.303.002
	grijs	69.303.007
Ø21	zwart	69.403.002
	grijs	69.403.007

t.b.v. knop	kleur van de schijf/pijl	bestelnummer
Ø14	zwart/wit	69.306.002
	grijs/zwart	69.306.007
	trans./zwart	69.306.008
Ø21	zwart/wit	69.406.002
	grijs/zwart	69.407.007
	trans./zwart	69.407.008

t.b.v. knop	transparante schijf met zwarte cijferverdeling	bestelnummer
Ø14	1-10 (36°)	69.307.008
	1-12 (30°)	69.317.008
Ø21	0-100 (270°)	69.309.008
		69.409.008

t.b.v. knop	bestelnummer
Ø14	69.308.002
Ø21	69.408.002

t.b.v. Ø14 mm knop	bestelnummer
kleur	zonder indicatie-streep
zwart	69.304.002
grijs	69.304.007
met indicatie-streep	
zwart	69.305.002
grijs	69.305.007

* aanbevolen in combinatie met de transparante indicatieschijven met cijferverdeling. Er ontstaat dan een duidelijk contrast.

DRAAD EN KABEL

WIKKELDRAAD

Massief koperen kern met lak-isolatie, gewikkeld op kunststof haspel
Besteleenheid: 5 haspels per kerndiameter



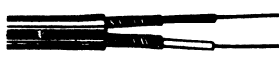



kern-diameter	per haspel van ca	bestel nummer
0,10 mm	275 m	00.339.000
0,20 mm	150 m	00.342.000
0,30 mm	120 m	00.343.000
0,40 mm	85 m	00.344.000
0,50 mm	30 m	00.345.000
0,60 mm	30 m	00.346.000
0,70 mm	15 m	00.347.000
0,80 mm	15 m	00.329.000
0,90 mm	10 m	00.348.000
1,00 mm	10 m	00.349.000
1,20 mm	10 m	00.350.000
1,50 mm	10 m	00.351.000

MONTAGEDRAAD/-SNOER

Met massieve of samengestelde koperen kern met pvc isolatie.

kleur	met massief vertinde koperen kern				met samengestelde koperen kern			
	kern: 0,2 mm ² ; Ø0,5 mm		kern: 0,4 mm ² ; Ø0,7 mm		kern: 0,15 mm ² ; 18×Ø0,1 mm		kern: 0,2 mm ² ; 7×Ø0,19 mm	
	buiten Ø: 1,3 mm		buiten Ø: 1,75 mm		buiten Ø1,15 mm		buiten Ø 1,7 mm	
	per 100 m	5 zakjes à 5 m	per 100 m	5 zakjes à 5 m	per 200 m	5 zakjes à 5 m	per 100 m	5 zakjes à 5 m
rood	86.135.001	00.310.001	86.136.001	00.320.001	86.137.001	00.460.001	86.138.001	00.480.001
zwart	86.135.002	00.310.002	86.136.002	00.320.002	86.137.002	00.460.002	86.138.002	00.480.002
blauw	86.135.003	00.310.003	86.136.003	00.320.003	86.137.003	00.460.003	86.138.003	00.480.003
bruin	86.135.004	00.310.004	86.136.004	00.320.004	86.137.004	00.460.004	86.138.004	00.480.004
geel	86.135.005	00.310.005	86.136.005	00.320.005	86.137.005	00.460.005	86.138.005	00.480.005
groen	86.135.006	00.310.006	86.136.006	00.320.006	86.137.006	00.460.006	86.138.006	00.480.006
grijs	86.135.007	00.310.007	86.136.007	00.320.007	86.137.007	00.460.007	86.138.007	00.480.007
oranje	86.135.009	00.310.009	86.136.009	00.320.009	86.137.009	00.460.009	86.138.009	00.480.009
rose					86.137.014	00.460.014		
violet	86.135.010	00.310.010	86.136.010	00.320.010	86.137.010	00.460.010	86.138.010	00.480.010
wit	86.135.011	00.310.011	86.136.011	00.320.011	86.137.011	00.460.011	86.138.011	00.480.011
transp.	86.135.008	00.310.008	86.136.008	00.320.008				
ongeisol.		00.482.000						

SNOER EN KABEL

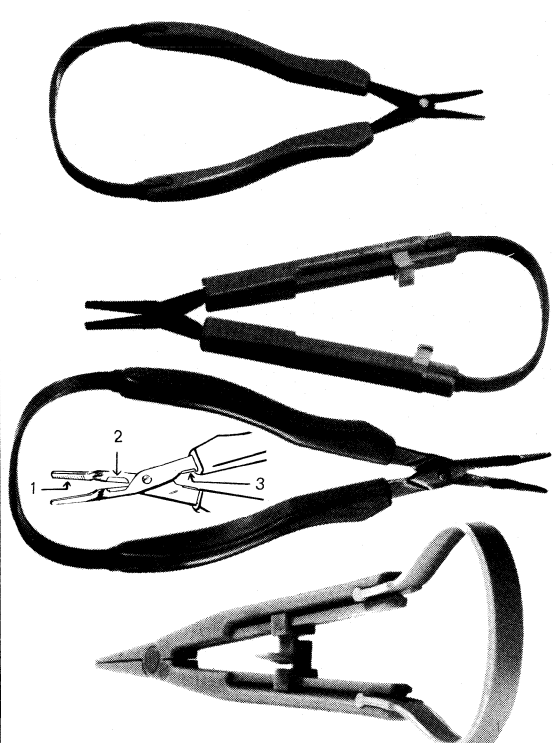
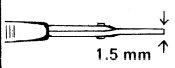
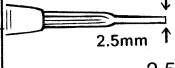
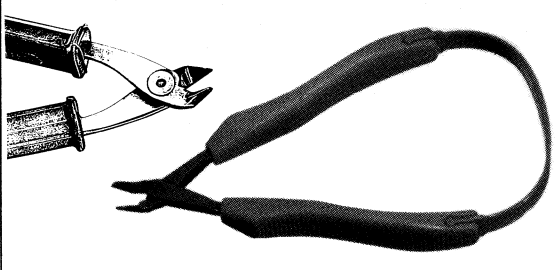
beschrijving	aantal aders	ader-doorsnede	ader-samenstelling	buiten diameter	afscherming	kleur van de buitenmantel	besteleenheid	bestelnummer
LUIDSPREKERSNOER 								
gepolariseerd parallelsnoer	2	0,40 mm ²	14×0,19 mm	4×2 mm		wit	100 m	86.279.000
		0,40 mm ²	12×0,20 mm	4,2×1,9 mm		grijs	100 m	86.273.000
		0,75 mm ²	24×0,20 mm	5,4×2,5 mm		grijs	100 m	86.021.000
NETSNOER 								
parallelsnoer VTS	2	0,75 mm ²	24×0,20 mm	5,7×2,7 mm		wit	100 m	86.002.011
dubbel geïsoleerd, plat VTS/US				5,6×3,6 mm		zwart	100 m	86.002.002
dubbel geïsoleerd, rond VMvS				Ø5,6 mm		grijs	100 m	86.054.000
dubbel geïsoleerd, rond VMvL	3			Ø7,0 mm		wit	100 m	86.055.000
						zwart	100 m	86.023.000
						wit	100 m	86.045.000
						zwart	100 m	86.046.000
AFGESCHERMD SNOER EN KABEL 								
parallelsnoer	2	0,15 mm ²	18×0,10 mm	5,5×3 mm	afzonderlijk; vertind	wit	100 m	86.274.000
diodekabel	4	0,06 mm ²	7×0,10 mm	Ø 4 mm		wit	100 m	86.278.000
MICRFOONKABEL 								
soepele ronde kabel	1	0,22 mm ²	7×0,20 mm	Ø3,5 mm	gevlochte; vertind	grijs	100 m	86.030.000
	2			Ø4,8 mm		zwart	100 m	86.031.000
							grijs	100 m
COAXIAALKABEL 								
standaard 75 Ω	1	0,22 mm ²	7×0,20 mm	Ø5,0 mm	gevlochten; blank	wit	100 m	86.017.000
BNC-RG58C/U-50 Ω		0,50 mm ²	16×0,20 mm	Ø5,0 mm	gevlochten; vertind	zwart	100 m	86.280.000
MEERADERIGE STUURSTROOMKABEL 								
flexibele ronde kabel met d.m.v. kleuren gecodeerde aders	4	0,39 mm ²	14×0,19 mm	Ø 6,4 mm		zwart	25 m	86.028.025
	6			Ø 7,4 mm			100 m	86.028.100
				8			Ø 7,4 mm	25 m
	12							Ø 9,4 mm
				25 m			86.040.025	
	100 m						86.040.100	
				25 m			86.027.025	
	100 m						86.027.100	

GEREEDSCHAPPEN

stirex

HANDGEREEDSCHAP

Zweedse tangen voor precisie werkzaamheden in de elektronische- en elektrotechnische industrie, radio- en televisie-werkplaatsen, fijn-mechanische bedrijven, laboratoria en voor hobbyisten, welke hoge eisen aan hun gereedschap stellen. De tangen, vervaardigd van hoogwaardig, zwart geanodiseerd gehard staal zijn voorzien van gepatenteerde kunststof handgrepen, welke t.b.v. een snelle indicatie uitgevoerd zijn in verschillende kleuren. De bijzondere constructie van de handgreep houdt de bekken van de tang in een open stand d.m.v. een verwijderbare nylon spanveer. In combinatie met het lichte gewicht en de goede greep is het werken met deze tangen makkelijk, niet vermoeiend en daardoor uitermate geschikt voor continuwerk en gehandicapten.

PLATBEKTANGEN		met fijn getande bekken, die ca. 20 mm lang zijn. Voorzien van blauw gekleurde handvatten in 2 uitvoeringen: gebogen of recht met verzetbare vergrendeling. Ideaal als "derde hand" bij b.v. soldeerwerkzaamheden.					
	type	bijzonderheden	uitvoering van de handvatten	lengte totaal in mm	gewicht in gram	bestelnummer	
	P-20B	 1.5 mm	gebogen	155	17	75.300.000	
	P-20L	1,5 mm	recht met verzetbare vergrendeling	160	24	75.301.000	
	Zware uitvoeringen met dubbel uitgevoerde scharnierpunten, zware handvatten.						
	P-1B		gebogen	155	25	75.302.000	
	P-1	 1.5 mm	recht	160	24	75.303.000	
	P-1L	1,5 mm	recht, met verzetbare vergrendeling	160	28	75.304.000	
	P-2B	 2.5 mm	gebogen	155	25	75.305.000	
	P-2L	2,5 mm	recht, met verzetbare vergrendeling	160	28	75.306.000	
	Combinatietang welke knijpt (1), knipt (2) en stript (3).						
	P-26	beklengte: 10 mm bekbreedte: 2 mm	gebogen	160	18	75.316.000	
Geheel kunststof uitvoering: groene kleur.							
K-40	beklengte: 28 mm bekbreedte: 4 mm bekwijdte: 7 mm	recht, met verzetbare vergrendeling	165	14	75.307.000		
ZIJKNIPTANGEN		met onder 30-35° geplaatste bekken. Voorzien van rood gekleurde handvatten.					
	C-10B	beklengte: 8 mm; geschikt voor koperdraad tot Ø1 mm.	gebogen	145	17	75.308.000	
	C-11B	beklengte: 8 mm; geschikt voor koperdraad tot Ø1,2 mm.	gebogen	145	17	75.309.000	
	Zware uitvoering met dubbel uitgevoerde scharnierpunt en zware handvatten.						
C-12B	beklengte: 7 mm; geschikt voor draad tot Ø1,2 mm.	gebogen	145	24	75.310.000		
SCHAARTANGEN		met oranje gekleurde handvatten. Zowel door rechts- als linkshandige personen te hanteren.					
	S-30	gladde bekken; 38 mm lang	gebogen	160	26	75.311.000	
	S-31	met één fijn getande bek, 38 mm lang	gebogen	160	26	75.312.000	
	S-35	gladde bekken; 80 mm lang Beide modellen zijn voorzien van een kunststof bekbeschermer met ophang mogelijkheid	gebogen en voorzien van openingen voor de vingers	205	50	75.313.000	
	S-36	gladde bekken; 80 mm lang Beide modellen zijn voorzien van een kunststof bekbeschermer met ophang mogelijkheid	gebogen en voorzien van openingen voor de vingers	215	53	75.314.000	
LOSSE NYLON SPANVEER, lichtgrijs		O125G				75.315.000	

GEREEDSCHAPPEN



DRAAD- EN KABELSTRIPGEREEDSCHAP

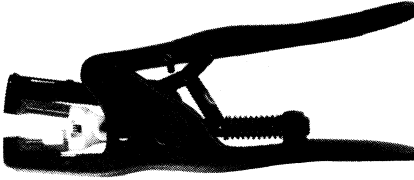
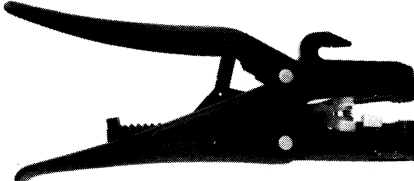
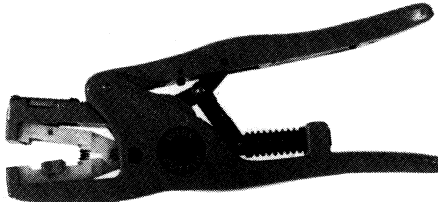
Een uitgebreide serie strippgereedschappen voor de meest uiteenlopende soorten draad en kabel, inclusief coax-kabel met verschillende diameters.

DRAADSTRIPPERS

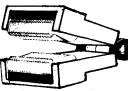
Model MK-001 	Gecombineerde strip- en kniptang voor draaddoorsneden tot 6 mm ² . Geheel kunststof uitvoering met gehard stalen snijvlakken. Voorzien van eenvoudig in te stellen draaddoorsneden-knop en veiligheidssluiting, welke de tang gesloten houdt. Totale lengte: ca 130 mm. Gewicht: 55 gram. Bestelnummer: 75.205.000
Model MULTISTRIP-F (060) 	Een gunstig geprijsd professioneel model voor industriële en hobby toepassingen. Uitgevoerd in, met glasvezels versterkte, zware kunststof. Voorzien van de wereldwijd gepatenteerde set gehard stalen, zelfinstellende, snijmesses met striplengte-instelling (3-17 mm). De diameter van de te strippen draad is in het handvat instelbaar. De blokkeerbare tang heeft tevens een draadknipvoorziening. Draaddoorsnede tot maximaal 6 mm ² bij 1-aderige kabels. Draaddoorsnede tot maximaal 2,5 mm ² bij meer-aderige kabels. Totale lengte ca: 170 mm. Gewicht: ca. 90 gram. Bestelnummer: 75.203.000

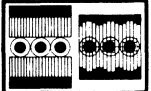
AUTOMATISCHE, ZELFINSTELLEDE STRIPTANGEN

Een drietal robuust uitgevoerde tangen, welke in een oelopende reeks draaddoorsneden het stripwerk automatisch, na een lichte instelbare druk op de handvatten, verzorgt. Dus bij uitstek geschikt voor handmatige serieproductie. Alle modellen zijn voorzien van een set zelfinstellende eenvoudig verwisselbare messen, welke ook los verkrijgbaar is. De snijset is voorzien van een instelbare diepte-mal, welke de lengte van de te strippen isolatie bepaalt. De modellen MK2FC en MK3FC zijn tevens voorzien van een draadknipper.

Model MK1FD	Model MK2FC	Model MK3FC
		
Aluminium uitvoering.	Met glasvezels versterkte kunststof uitvoering.	Aluminium uitvoering.
Draaddoorsnede 0,25 - 2,5 mm ²	Draaddoorsnede 0,25 - 4,0 mm ²	Draaddoorsnede: 0,25 - 6,0 mm ²
Totale lengte: 165 mm. Gewicht: 240 gr.	Totale lengte: 175 mm. Gewicht: 150 gr.	Totale lengte: 322 mm. Gewicht: 397 gr.
Bestelnummer: 75.200.000	Bestelnummer: 75.201.000	Bestelnummer: 75.202.000

snij-principe





Set snij-messen voor bovenstaande modellen

75.210.000

Revolver model MK 400
 Roterende precisie draad- en kabelstripper, geschikt voor alle isolatiesoorten, inclusief teflon, glasfiber, miniatuur coaxiaal kabel, enz.
 De lengte van de te strippen isolatie en de draaddoorsnede is instelbaar d.m.v. een micrometer schroefinstelling.
 De kleine trekker borgt na het inschuiven van de draad de stripmesses. D.m.v. de grote trekker roteren de messen.
 Draaddiameter: 0,38 - 4 mm.
 Afmetingen: 165 × 114 × 25 mm. Gewicht: 283 gram.
 Bestelnummer: 75.206.000



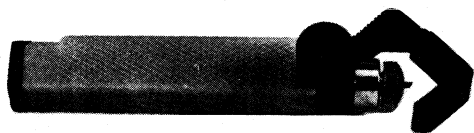
STRIP-WRAP (059) 	Een handzaam zelfinstellend model voor het strippen van alle soorten isolatie materialen. In het bijzonder geschikt voor teflon en andere hittebestendige materialen. De te strippen lengte is instelbaar van 5-60 mm. Geheel in kunststof uitgevoerd. Kabeldoorsneden tot max. 2,5 mm ² . Afmetingen: 130 × 50 × 17 mm. Gewicht: ca. 90 gram. Bestelnummer: 75.204.000
---	--

GEREEDSCHAPPEN



KABELSTRIPPERS

Model MK-02/MK-02 M



Voor het zorgvuldig en nauwkeurig verwijderen van alle soorten kabelisolaties zoals rubber, PVC, nylon, enz.

Het gehard stalen mes is instelbaar naar gelang de dikte van de isolatie. De beugel drukt de kabel tegen het mes bij het rondsnijden. De isolatie kan over de totale gestripte lengte worden losgesneden, doordat het mes bij indrukken van de zijdelings geplaatste knop onmiddellijk draaibaar is. Bij transport en tijdens gebruik is het mes afgeschermd. Kunststof handvat.

Kabeldiameter: 3-28,5 mm.

Afmetingen: 135 × 37 × 31 mm. Gewicht: ca. 120 gram.

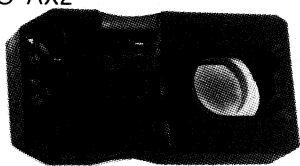
Bestelnummer: 75.220.000

Model MK-02 M

Als bovenstaand model, echter met extra mes, op te bergen in de handgreep.

Bestelnummer: 75.221.000

Model CO-AX2



Een universele precisie stripper voor coaxiaal kabel, 3-voudig onafhankelijk van elkaar in te stellen snijsysteem, instelbaar van Ø3-10 mm. De striplengte kan bepaald worden tussen 4 en 16 mm, 1 mm oplopend, door toepassing van de 12 meegeleverde inzetblokjes.

Geheel in kunststof uitgevoerd met gehard stalen messen.

Afmetingen: 94 × 50 × 37 mm. Gewicht: ca. 110 gram.

Bestelnummer: 75.222.000



BUIG- EN KNIPGEREEDSCHAP

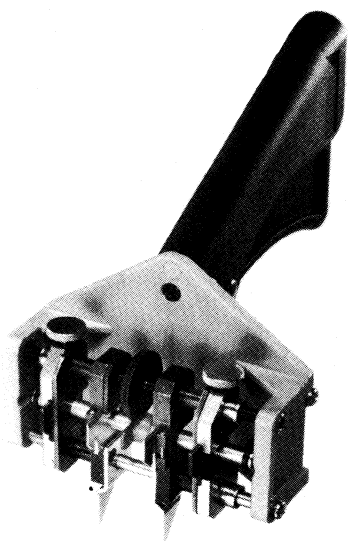
voor componenten met axiale aansluitdraden

Handgereedschap voor het buigen en knippen van axiale aansluitdraden van componenten met draaddiameters tussen 0,25 en 1 mm.

Vervaardigd van lichte maar robuuste kunststof, met stalen buig- en/of knipdelen.

D.m.v. een centraal geplaatst gekarteld instelwielje snel en nauwkeurig op de gewenste steekafstand in te stellen. Een ingebouwde compensator zorgt ervoor dat bij verschillende draaddiameters binnen een serie toch steeds exact dezelfde steekmaat gehandhaafd blijft.

De aansluitdraden worden schadevrij onder een hoek van 90° gebogen. Bij de modellen TP-12 en TP-9 worden deze in één arbeidsgang gebogen en op de gewenste lengte afgesneden.

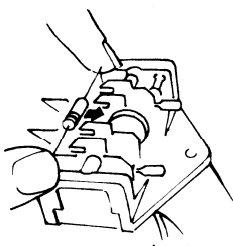


	MODEL TP-8	MODEL TP-12	MODEL TP-9
bijzonderheid:	alleen buigen	buigen en knippen	buigen en knippen
steekmaat:	9,5 - 35 mm	6,5 - 16 mm	9,5 - 32 mm
snijlengte:		16 - 32 mm	19 - 64 mm
gewicht:	226 gram	240 gram	350 gram
bestelnummer:	75.090.000	op aanvraag	op aanvraag

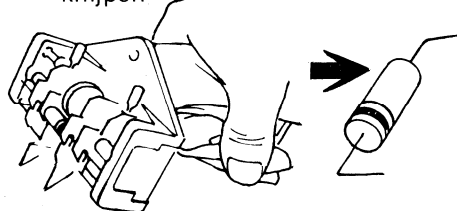
instellen



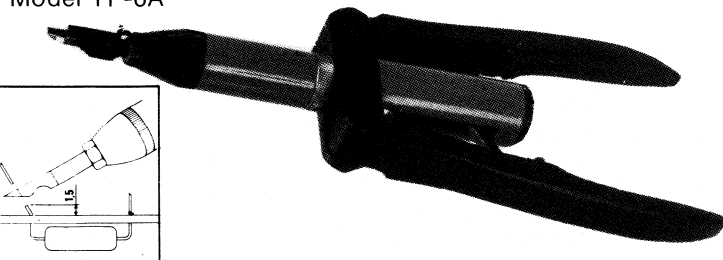
plaatsen



knippen



Model TP-6A



Voor het knippen en (om)buigen van aansluitdraden van componenten op printplaten.

De tang ligt gemakkelijk in de hand, is licht in gewicht (120 gram) en benodigt een minieme druk. Draaddikten tot max. 0,8 mm worden in één beweging afgesneden en omgebogen. De slagkracht van het snij- en buigmessje kan worden ingesteld, zodat er geen gevaar bestaat voor beschadiging van kwetsbare componenten.

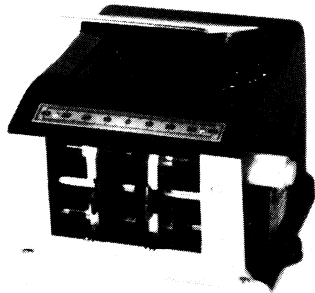
Afmetingen: 200 × 75 × 20 mm.

Bestelnummer: 75.091.000

GEREEDSCHAPPEN

BUIG- EN KNIPGEREEDSCHAP

Een tweetal kleine apparaten, speciaal ontwikkeld voor het in één arbeidsgang buigen en knippen van componenten met axiale aansluitdraden, waarbij de snelle instelbaarheid en het bedieningsgemak voorop staan. Zowel de draadlengte als de steekmaat zijn traploos onafhankelijk van elkaar in te stellen.



TAFEL MODEL TP 10

Een met de hand te bedienen apparaat voor losse componenten. Bij uitstek geschikt voor kleine series met uiteenlopende maten. Uitgerust met automatische draaddikte-compensator.

Draaddiameter: $\varnothing 0,25 - 1 \text{ mm}$
 Component diameter: tot maximaal $\varnothing 12,5 \text{ mm}$
 Steekmaat: traploos instelbaar van 6,5 tot 35 mm
 Draadlengte: traploos instelbaar van 4,5 tot 12,5 mm

Bestelnummer: 75.092.000

Tevens leverbaar een uitvoering voor pneumatische bediening.



TAFELMODEL

Met de hand te bedienen knip-buigmachine voor axiale componenten op band. Eenvoudig traploos instelbaar.

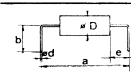
Afhankelijk van de band-rastermaat (5 of 10 mm) worden per arbeidsgang (1 rotatie van de handel) 12 of 24 componenten verwerkt tot een uurcapaciteit van 20.000-40.000 stuks.

Het apparaat wordt geleverd met tafelklem, printsteekmal en kunststof verzamelbak.

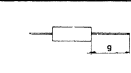
Draaddiameter: tot maximaal $\varnothing 0,8 \text{ mm}$ ($\varnothing d$)
 Componentendiameter: tot maximaal $\varnothing 14 \text{ mm}$ ($\varnothing d$)
 Steekmaat: traploos instelbaar van 6 tot 40 mm (a)
 Draadlengte: traploos instelbaar van 3,6 tot 15 mm (b)
 Afmetingen: $145 \times 160 \times 175 \text{ mm}$; handellengte: 160 mm
 Gewicht: 1,9 kg

Bestelnummer: 75.093.000

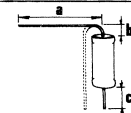
Een uitgebreid assortiment accessoires geeft U de beschikking over een veelzijdig en universeel toepasbaar apparaat. Op aanvraag leverbaar.



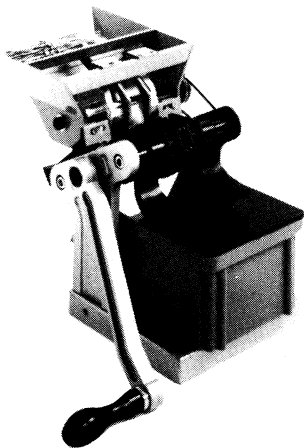
standaard configuratie door toepassing van de als standaard meegeleverde buig- en snijset type VB.
 e: minimaal 1,2 mm



ongebogen configuratie bij toepassing van de snijset type FG.
 g: minimaal 2,5 mm, maximaal 20 mm.



configuratie voor verticale plaatsing, door toepassing van de snij- en buigset type BG.
 a: minimaal 1,2 mm
 b: instelbaar tot maximaal 15 mm
 c: 2,5 - 20 mm.



LOSSE COMPONENTEN TOEVOERDER type CB-3000

Adapter voor het automatisch toevoeren van losse componenten.

Eenvoudig te monteren d.m.v. 2 schroeven.

Voorzien van een aansluiting voor de teller CC-11.

Capaciteit: ca. 3000 componenten per uur.

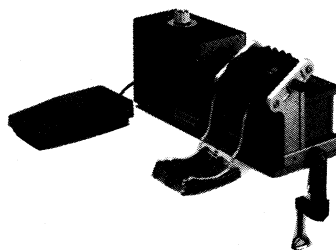
Component afmetingen:

$\varnothing D = 2,3 - 6,5 \text{ mm}$
 $K = 4 - 25 \text{ mm}$
 $H = \text{maximaal } 98 \text{ mm}$

Met teller: minimaal 62 mm.

De volgende accessoires zijn hiervoor leverbaar.

- inzetstukjes met 2 mm sleuf (standaard)
- idem, met 5 mm sleuf
- idem, zonder sleuf
- reserve aandrijfsnaar



MOTOR-AANDRIJFUNIT type CB-100

Een elektronisch geregelde elektromotor met voetschakelaar. Eenvoudig te koppelen aan elk bestaand model.

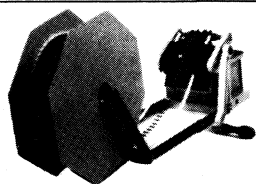
Capaciteit instelbaar van 5.000 - 30.000 componenten per uur bij een dikte van de aansluitdraden $\leq 0,7 \text{ mm}$.

Voeding: 24 V-/15 VA

Gewicht: 4,7 kg

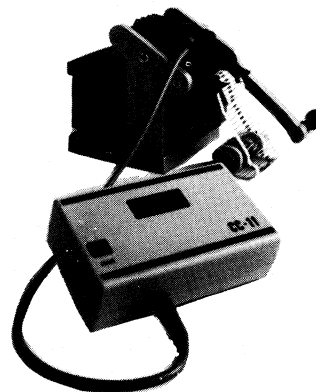
Afmetingen:

$190 \times 100 \times 170 \text{ mm}$



HASPELHOUDER

Houder voor componentenhaspels.



COMPONENTEN TELLER type CC-11

Telt in beide richtingen componenten met draaddikten van 0,4 tot 1,5 mm.

Afreesbaar op 4-digit LCD, 13 mm cijferhoogte, tot 9999.

De telsnelheid bedraagt 100 componenten per seconde met een nauwkeurigheid van ± 1 digit.

Voeding d.m.v. 4 \times 1,5 V (UM3) batterijen. Een aansluiting voor een 9 Vdc voeding is aanwezig. Het apparaat schakelt zich 2 minuten na de laatste telling automatisch uit.

Gewicht: 400 gram

Afmetingen:

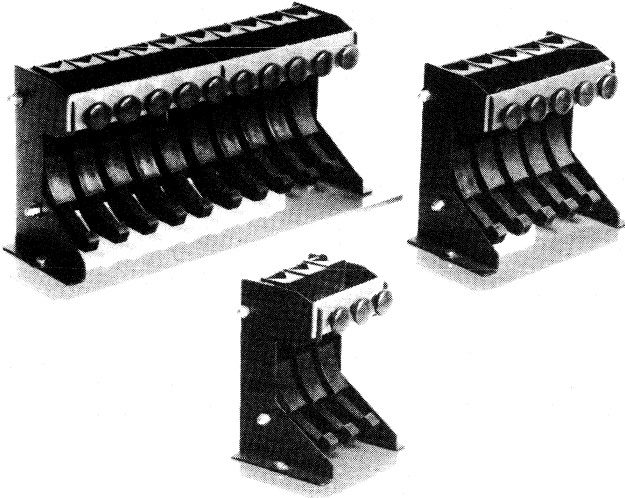
$155 \times 95 \times 45 \text{ mm}$

GEREEDSCHAPPEN



GEREEDSCHAP VOOR HET PLAATSEN EN VERWIJDEREN VAN IC'S

IC-DISPENCERS



Instelbaar op standaard IC-fabrieksverpakkingen. Geschikt voor IC's met maximaal 16 aansluitpennen. Het opnemen en het plaatsen van de IC's geschiedt met één van de modellen IC-plaatser. Een schroefaansluiting is aanwezig voor aarding.

Leverbaar in 2 uitvoeringen.

SERIE IC

met 3 kanalen	bestelnummer: 75.120.000
met 5 kanalen	bestelnummer: 75.121.000
met 10 kanalen	bestelnummer: 75.122.000

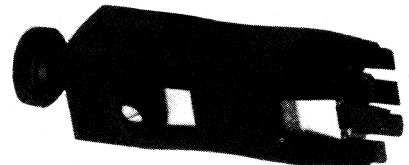
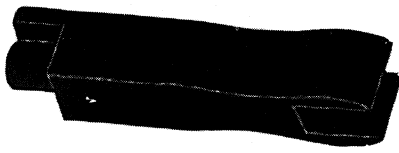
SERIE IC'MOS

Speciaal geschikt voor C-MOS IC's door toepassing van elektrisch geleidende anti-statische kunststof.

met 3 kanalen	bestelnummer: 75.123.000
met 5 kanalen	op aanvraag
met 10 kanalen	op aanvraag

IC-PLAATERS EN TREKKERS

Deze serie speciale IC-gereedschappen geeft een belangrijke tijdsparing en voorkomt beschadigde aansluitpennen, ongeacht de montagewijze van de IC's; direct op de printkaart of in IC-houders.



MODEL 524

Geheel uit kunststof vervaardigd model voor het plaatsen van IC's met maximaal 16 aansluitpennen. Door de bijzondere constructie blijft de polariteit van het IC zichtbaar

Bestelnummer: 80.125.000

MODEL 525

Gelijk aan model 524, doch voorzien van een metalen houder met aardingsmogelijkheid voor het o.m. veilig plaatsen van C'MOS IC's met maximaal 16 aansluitpennen

Bestelnummer: 80.126.000

MODEL 526

Als model 525 echter tevens geschikt voor het verwijderen van o.m. C'MOS met maximaal 16 aansluitpennen d.m.v. een uniek vergrendelbaar klemsysteem.

Bestelnummer: 80.127.000

Naast bovenstaande populaire modellen zijn er op verzoek ook uitvoeringen leverbaar voor 18-, 24- en 40-pens (C'MOS) IC's.

TEKO

KUNSTSTOF IC-TREKKERS



Model ICE/1



Model ICE/2

MODEL ICE/1 voor IC's met maximaal 16 aansluitpennen.
MODEL ICE/2 voor IC's met maximaal 40 aansluitpennen.

Leverbaar per stel (ICE/1 en ICE/2) in blisterverpakking.

Bestelnummer: 75.039.000

TEKO

KUNSTSTOF PINCETTEN



Model EP/1



Model EP/2

Een handige hulp bij assemblage-werkzaamheden. Temperatuurbestendig tot +190°C. Testspanning 20 kVdc.
MODEL EP/1
MODEL EP/2 met verstelbare vergrendeling.

Levering per stel (EP/1 + EP/2) in blisterverpakking

Bestelnummer: 75.038.000

GEREEDSCHAPPEN

ADCOLA

SOLDEERGEREEDSCHAP

NEW GENERATION



SOLDEERBOUTEN VOOR PROFESSIONEEL GEBRUIK, SPECIAAL ONTWERPEN VOOR CONTINU BEDRIJF

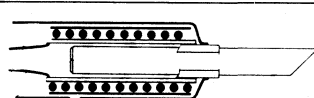
Deze soldeerbouten hebben een met glasvezels versterkt kunststof handvat, dat door zijn vormgeving gemakkelijk in de hand ligt en ook koel blijft tijdens langdurig gebruik.

Door een aan de stiftzijde rechthoekig gemodelleerd hitteschild, kunnen de soldeerbouten op elk oppervlak worden neergelegd zonder omvallen of weggrollen, terwijl door een juiste balancering de hete stift vrij blijft van het oppervlak.

De soldeerbouten voldoen geheel aan de veiligheids eisen volgens:



UL en BS 3456



Door de bijzondere constructie wordt een hoogrendement bereikt, waardoor het toegevoerde vermogen relatief laag kan blijven.
Grote temperatuurstabiliteit.

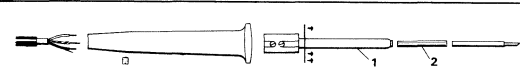
Met 2 m. lang 3-aderig snoer voor 220 V~netaansluiting.	MODEL K1000	MODEL K2000	MODEL K3000
Vermogen	12 watt	14 watt	30 watt
Stifttemperatuur	360° C	400° C	460° C
Stiftuitvoering	SB14; Ø 2,3 mm	B57; Ø 4,75 mm	B212; Ø 8 mm
afmetingen			
gewicht zonder kabel	42 gram	50 gram	100 gram
bestelnummer	80.070.000	80.071.00	80.095.000

SOLDEERBOUTHOUDE

met spons voor het schoonhouden van de stift en 2 reserve stifthouders. De onderzijde is bekleed met een anti-slip laag.

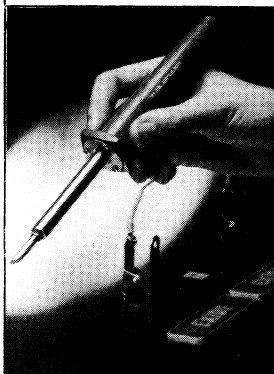
80.079.000	80.096.000
Losse sponsjes voor beide modellen; per 10 stuks	80.041.000

RESERVE ONDERDELEN



① element	80.072.000	80.073.000	80.097.000
② stiftvulplaatjes per 5 stuks	80.066.000	80.067.000	op aanvraag

ACCU/BATTERIJ GEVOEDE SOLDEERBOUT

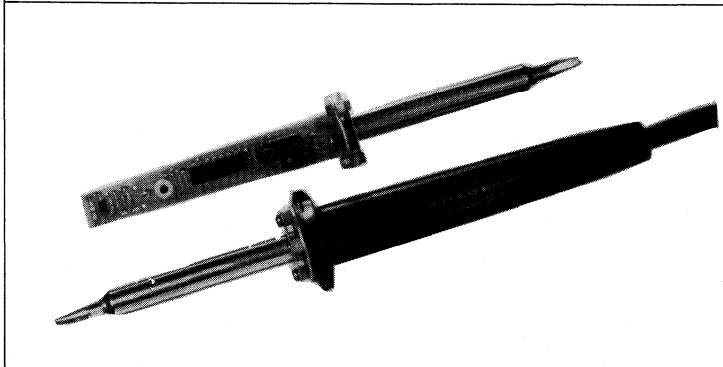


MODEL KBL 2000

Geschikt voor 12 V accu-spanning.
Voorzien van een 3 m. lange aansluitkabel met 2 accuklemmen.
Stifttemperatuur 400° C
Stiftdiameter 4,75 mm
Stroomafname minder dan 2,5 A.

OP AANVRAAG
LEVERBAAR

24V~ LAAGSPANNINGSSOLDEERBOUT MET CONTINU ELEKTRO-NISCHE TEMPERATUURREGELING IN HET HANDVAT.



Model 444

De complete temperatuurregeling is volledig ondergebracht in het handvat, inclusief een speciaal voor ADCOLA ontwikkeld IC. De schakeling veroorzaakt geen stoorimpulsen en is volledig potentiaalvrij voor het veilig werken aan bv. CMOS-halfgeleiders.

Leverbaar met transparant of zwart kunststof handvat.

Temperatuurstelling: traploos 220° C tot 420° C

Stifttemperatuur: 360° C als standaard gekalibreerd

Opwarmtijd ca. 1,5 minuut

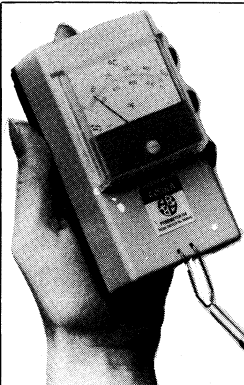
Vermogen: 50 watt

Stiftuitvoering: B 36LL (Ø4,75 mm); zie ook blz. 13-8

Totale lengte: 208 mm

Gewicht: 100 gram

Voorzien van een zeer soepel 3-aderig siliconen rubber snoer, lengte 1,5 meter.



TEMPERATUURMETER L114

Voor het meten van temperaturen van o.a. gesmolten soldeer en stiften van soldeerbouten.

Draaispoel metersysteem met edelsteenlagering en voorzien van temperatuurcompensatie.

Temperatuurbereik: 0-500° C

Nauwkeurigheid: ± 1,5%

Afmetingen: 120x65x40 mm

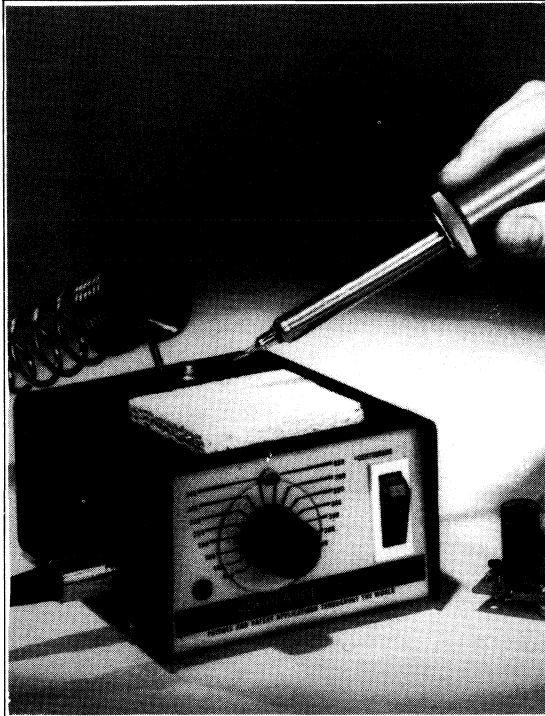
Gewicht: 191 gram

LEVERING OP AANVRAAG

OP BLZ. 13-8 TREFT U VOOR BOVENSTAANDE SOLDEERBOUTEN EEN UITGEBREID ASSORTIMENT STIFTEN AAN.

ADCOLA SOLDEEREENHEDEN MET INSTELBARE TEMPERATUUR EN AUTOMATISCHE TEMPERATUURREGELING

Om de, voor overhitting steeds gevoeliger wordende, elektronica-componenten verantwoord te solderen is een soldeerbout met elektronisch geregelde stifttemperatuur onmisbaar. Belangrijk hierbij is, dat de stifttemperatuur zo nauwkeurig mogelijk constant gehouden wordt, terwijl het ook noodzakelijk is de stifttemperatuur aan te passen aan de aard van het te solderen object, of aan de door de fabrikant voorgeschreven soldeertemperatuur.



Door de NATO geaccepteerd als standaard onder het NATO STOCK NO:3409-99-139-4451.

MODEL 101

bestelnummer: 80.080.000

Bestaat uit een soldeerbout (serie K volgens blz. 13-6) met ingebouwde thermokoppel-sensor en een elektronische voedings- en regelunit.

Het regelgebied loopt van 120° tot 420°C met een nauwkeurigheid van ±2%, instelbaar door een knop, welke geblokkeerd kan worden.

Door het aanwezige aardingssysteem bij uitstek geschikt voor het solderen aan spanningsgevoelige componenten, zoals MOS-halfgeleiders.

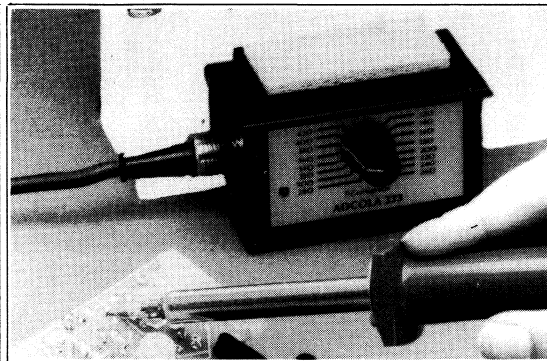
Soldeerboutgegevens:

Voedingsspanning: 24 V~. Vermogen: 50 watt.
Stift: B37LL, voor uitvoering en een uitgebreid assortiment zie blz. 13-8. Verhittingsduur: van 24° tot 420°C < 2 minuten.
Afmetingen: stift + element: 83 mm; totale lengte: 205 mm.
Een zeer soepel, hittebestendig siliconenrubbersnoer verbindt de bout met de regelunit.
Losse bout leverbaar onder

bestelnummer: 80.094.000

Voedings- en regelunit gegevens:

Voedingsspanning: 220 V~. Robuuste metalen kast.
Gebouwd volgens klasse 1; is h.f. ontstoord en veroorzaakt ook geen stoorimpulsen. Voorzien van verlichte aan-uitschakelaar, LED-indicator voor het verhittingsproces, zekeringhouder, bouthouder en sponsbakje met spons. Een aparte aardaansluiting is aanwezig.
Afmetingen: 127 × 102 × 63,5 mm.



MODEL 333

bestelnummer: 80.085.000

Een kostenbesparende uitvoering. Aanbevolen voor soldeerwerk op meerdere plaatsen. Volstaan kan worden met één gemeenschappelijke voeding van 24 V~.

Dit model bestaat uit een soldeerbout, zoals beschreven bij model 101 en een elektronische regelunit, zonder voeding, in een zwarte kunststof behuizing ondergebracht. Met instelknop, LED-indicator, schoonmaaksponsje en losse kunststof bouthouder. Makkelijke montage door de op de achterzijde aangebrachte zelfklevende stripjes.

Voeding; 24 V~. Benodigd vermogen: 60 VA.

Afmetingen: 90 × 45 × 60 mm.

Overige eigenschappen als genoemd bij model 101.



MODEL 2001

OP AANVRAAG

Een compleet voorzieningssysteem voor uw soldeerwerk. Het systeem bestaat uit een geheel instelbaar en 360° zwenkbaar tafelstatief met werkunit, hetwelk op de juiste plaats boven het werkstuk kan worden geplaatst. De werkunit verzorgt de volgende werkzaamheden:

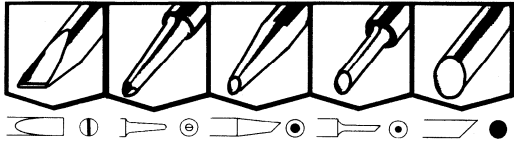
- solderen met een instelbare en automatisch gecontroleerde stifttemperatuur tussen 120° en 420°C door gebruikmaking van het fameuze soldeerstation model 101 (zie boven).
- een goede en diffuse verlichting op het werkstuk d.m.v. drie 6 watt TL-lampen.
- het wegzuigen en absorberen van schadelijke en onaangenaam ruikende soldeerdampen, waardoor klachten als hoofdpijn, oogirritaties, misselijkheid e.d. worden voorkomen. Dit gebeurt d.m.v. twee in 2 standen regelbare 11 watt afzuigers in combinatie met een speciaal verwisselbaar filter.

Een haspelhouder voor draadsoldeer en een soldeerbouthouder met schoonmaakspoons completeert het geheel.

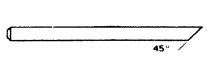
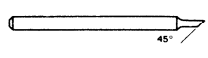
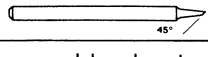
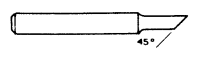
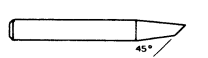
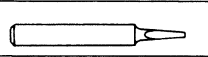
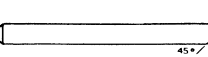
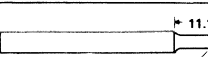
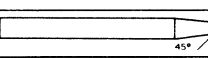
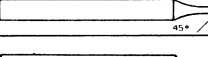
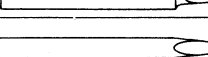
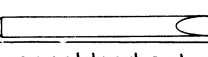
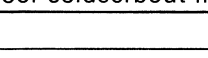
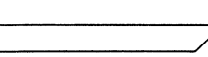
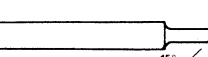
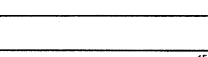
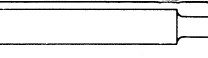
Voeding: 220 V/50-60 Hz. Afmetingen werkunit: 274×225×76 mm.

GEREEDSCHAPPEN

SOLDEERBOUTSTIFTEN

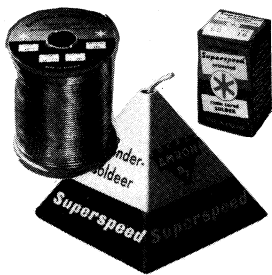


STANDAARD UITVOERING: zuiver koper voorzien van een beschermende nikkel/chroomlaag.
 "LONG LIVE" UITVOERING: als boven, echter extra voorzien van een ijzerlaag, welke een levensduur garandeert van meer dan 10X de standaard uitvoering.

	uitvoering	totale lengte	type	bestel-eenheid	bestel-nummer
Voor soldeerbout model L706 (17 watt).*					
	standaard	47,5 mm	B 696	1	80.038.000
	"long live"	43,7 mm	B 416 LL	1	80.039.000
	standaard	47,5 mm	B 196	1	80.048.000
	"long live"	43,7 mm	B 196 LL	1	80.063.000
	standaard	47,5 mm	B 206	1	80.049.000
Voor soldeerbout model K1000 (12 watt).					
	standaard	37 mm	SB 38	1	80.078.000
	"long live"		SB 38LL	1	80.076.000
	standaard	SB 14	1	80.077.000	
	"long live"	SB 14LL	1	80.074.000	
	"long live"	SB 37LL	1	80.075.000	
Voor soldeerbout model L646 (23 watt)*, K2000 (14 watt), KBL 2000 en 444 (50 watt) en de bouten van de units 101 en 333.					
	standaard	55,55 mm	B 57	1	80.009.000
	"long live"	50,8 mm	B 42 LL	1	80.059.000
	standaard	55,55 mm	B 38	1	80.055.000
	"long live"		B 38LL	1	80.056.000
	"long live"	50,8 mm	B 14LL	1	80.087.000
	"long live"		B 50LL	1	80.091.000
	"long live"	B 37LL	1	80.089.000	
	"long live"	B 36LL	1	80.088.000	
	"long live"	B 44LL	1	80.090.000	
Voor soldeerbout model L1076 (27 watt).**					
	standaard	54 mm	B 109	1	80.050.000
	"long live"	50,8 mm	B 43 LL	1	80.060.000
	standaard	54 mm	B 17	1	80.057.000
	"long live"	50,8 mm	B 17 LL	1	80.058.000
Voor soldeerbout model K-3000 (30 watt).					
	standaard	66,6 mm	B 212	1	80.098.000
	"long live"	63,5 mm	B 212 LL	1	80.099.000
	standaard	66,6 mm	B 225	1	80.100.000
	"long live"	63,5 mm	B 237 LL	1	80.101.000

HARSKERNSOLDEER

Soldeer in draadvorm met stervormige vloeimiddel kern.



diameter volgens	pyramiden in toonbankdoos	haspel van 100 gram	haspel van 250 gram	haspel van 500 gram	haspel van 2,5 kg.	haspel van 5 kg.
SAMENSTELLING 40/60 (% tin / % lood)						
Smeltpunt: ca. 183°C - 234°C.						
Ø 0,7 mm	24	87.031.000	1	87.102.000	1	87.104.000
Ø 1,0 mm		10	87.106.000	1	87.107.000	1
Ø 1,5 mm	24	87.006.000		1	87.113.000	1
SAMENSTELLING 60/40 (% tin / % lood)						
Smeltpunt: ca. 183°C - 188°C.						
Ø 0,7 mm		10	87.201.000	1	87.202.000	1
Ø 1,0 mm		10	87.206.000	1	87.207.000	1
Ø 1,5 mm			1	87.212.000	1	87.213.000

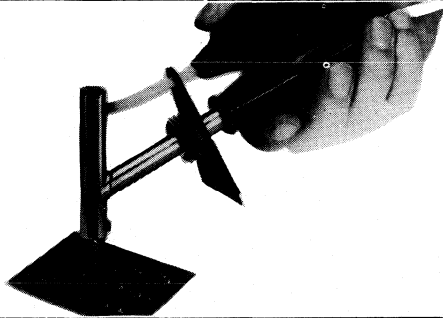
*soldeerbout niet meer leverbaar. **soldeerbout nog beperkt leverbaar onder bestelnr. 80.047.000; standaard hiervoor onder nr. 80.040.000

GEREEDSCHAPPEN

DÉSOLDEER GEREEDSCHAP

Voor het snel los solderen van componenten, het verwijderen van overtollig soldeer en het soldeervrij maken van in dompelbaden vertind geraakte soldeereilandjes.

ADCOLA SOLDEERZUIGBOUT MODEL R 500



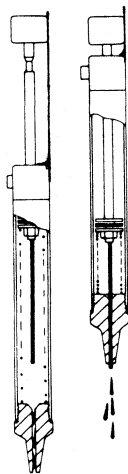
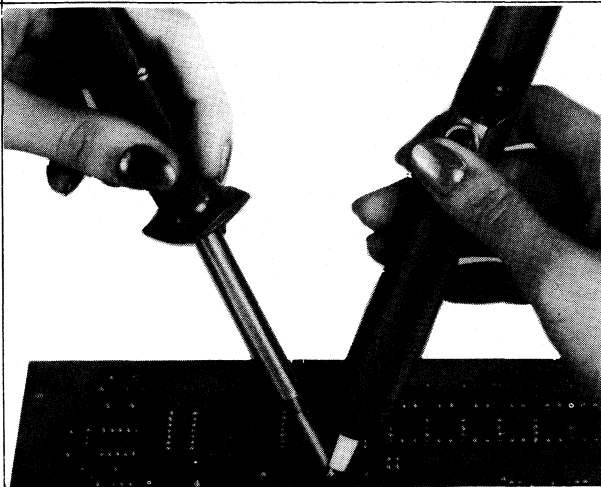
Deze soldeerzuigbout bezit een grote zuigkracht en soldeeropnamecapaciteit. Het beschadigen van printen en componenten wordt door deze bout voorkomen dankzij de korte opwarmtijd van het soldeerpunt en het resoluut verwijderen van het soldeer.

Het vermogen bedraagt 25 watt bij een temperatuur van 360°C.

De zuigmond heeft een opening van Ø 1 mm.
Bedrijfsspanning 220 V; 50/60 Hz.

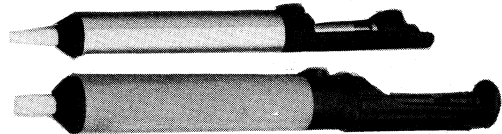
Bestelnummer: 80.052.000

SOLDEERZUIGERS



Na het spannen van de veer kan door een lichte druk op de knop het gesmolten soldeer van de soldeerplaats snel worden weggezogen. Bij het opnieuw spannen van de veer wordt het gestolde soldeer verwijderd.

Ons programma bestaat uit 2 uitvoeringen
- aluminium
- hoogwaardige, koel blijvende kunststof met aluminium soldeerreservoir.
Alle modellen zijn voorzien van een teflon zuigmond.



ALUMINIUM UITVOERING

Miniatuur model met Ø 1,5 mm zuigmond. Totale lengte ca. 155 mm. Diam. 14 mm, zilveren kleur.	80.117.000
Standaard model met Ø 3 mm zuigmond. Totale lengte ca. 185 mm. Diam. 20 mm, blauwe kleur.	80.118.000
Standaard model met Ø 1,5 mm zuigmond. Totale lengte ca. 190 mm. Diam. 20 mm, groene kleur.	80.119.000

KUNSTSTOFUITVOERING

Standaard model met Ø 3 mm zuigmond. Totale lengte ca. 180 mm.	80.120.000
Standaard model met Ø 1,5 mm zuigmond. Totale lengte ca. 190 mm.	80.121.000

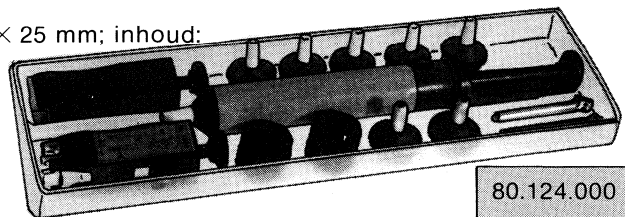
LOSSE TEFLON ZUIGMONDEN

Met zuigopening Ø 3 mm.	80.122.000
Met zuigopening Ø 1,5 mm.	80.123.000

DÉSOLDEERKIT

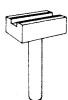
Soepele transparante kunststof doos, afmetingen 250 × 75 × 25 mm; inhoud:

- 1 soldeerzuiger, kunststof met zuigmond Ø 3 mm
- 5 teflon zuigmonden Ø 3 mm
- 10 afdichtingsringen
- 2 désoldeerstiften, Ø 4,75 mm, + 2 'long-life' zuigmonden Ø 3 mm
- 1 IC plaatser/trekker, model 525; zie blz. 13-5
- 1 IC plaatser/trekker, model 526; zie blz. 13-5



80.124.000

DESOLDEER STIFT



Type B67
Verijzerde stift voor 14- en 16-pens IC's.
Stiftdiameter Ø 6,35 mm
vooro.a. soldeerbout L1076.
Bestelnummer: 80.093.000



SOLDEER ZUIGKOUS

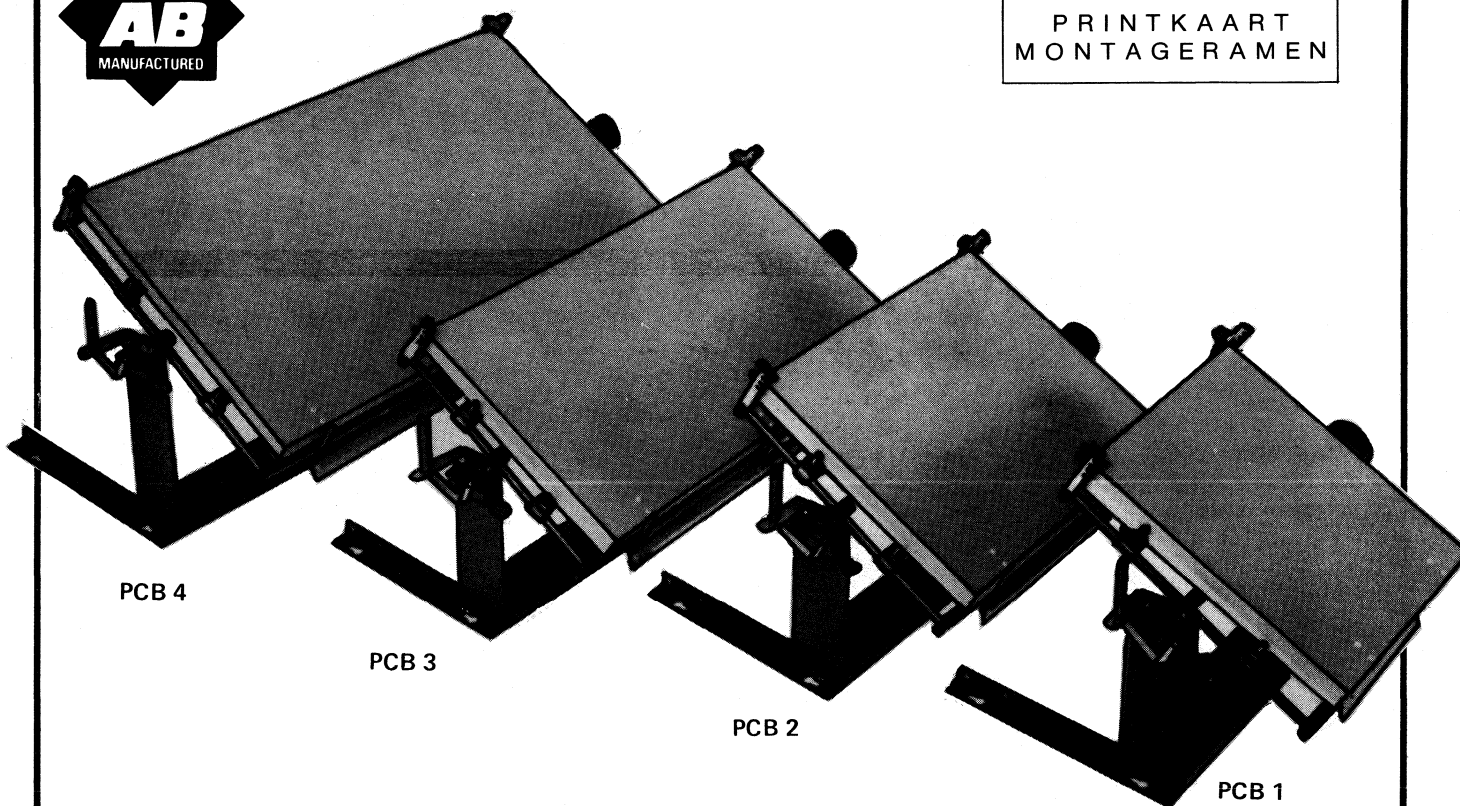
Door capillaire werking wordt het soldeer snel en efficiënt verwijderd.
Op rol van 170 cm. Afn.: 10 rol.

1,25 mm breed	op aanvraag
2 mm breed	80.068.000
2,5 mm breed	op aanvraag

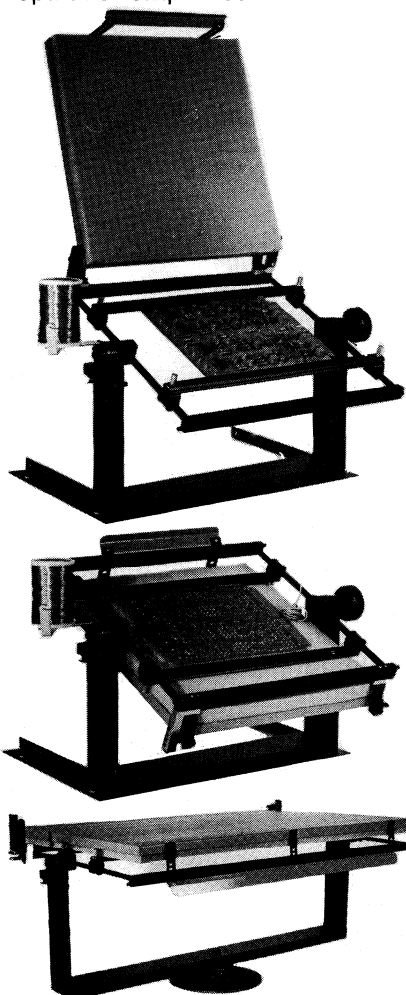
GEREEDSCHAPPEN



PRINTKAART
MONTAGERAMEN



Montageramen voor het werken aan en monteren van componenten op bedrukte bedradingen. Zeer geschikt voor bedrijven met kleine en middelgrote serieproducties, elektronica laboratoria, scholen en reparatiewerkplaatsen.



De montageramen bestaan uit twee glijdende rails, waartussen printplaten met een maximale dikte van 3,2 mm geklemd kunnen worden.

Een kleminrichting houdt het raam in de gewenste stand en is in 5 posities verstelbaar, waardoor de printplaat aan beide zijden goed bereikbaar is onder diverse hoeken.

Het vergrendelbare deksel heeft een dik schuimrubber kussen en kan op eenvoudige wijze worden bevestigd, waarbij de hoogte in 4 standen instelbaar is in verband met de bouwhoogte van de componenten.

Het metalen frame geeft het geheel de nodige stabiliteit en kan desgewenst op de werklocatie worden vastgezet. Eventueel kunnen, door de aanwezigheid van een draaipunt-versteving, de ramen op een draaibaar onderstel geplaatst worden.

Alle modellen zijn voorzien van een houder voor een soldeerhaspel en een soldeergeleider voor draadsoldeer.

Als extra accessoires zijn leverbaar:

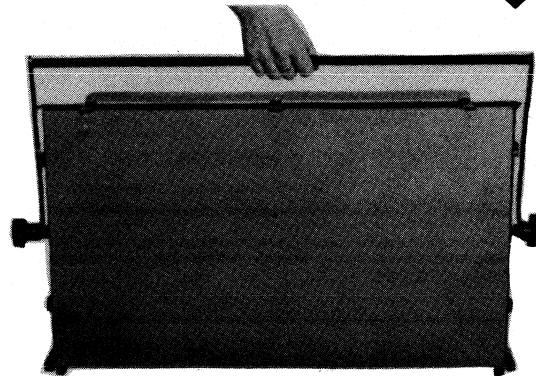
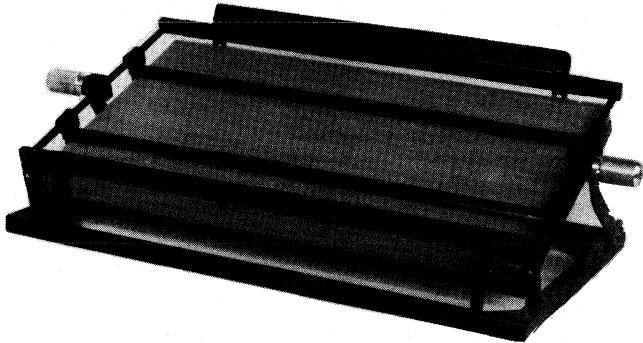
- horizontale middenrails, waardoor een verdubbeling van de capaciteit wordt bereikt; zie blz. 13-11.
- verticale, printkaartgeleiders in verschillende lengten, waardoor de mogelijkheid ontstaat om gelijktijdig printkaarten met ongelijke hoogten te kunnen klemmen. Op aanvraag leverbaar.
- roterende voet. Op aanvraag leverbaar.

model	maximale afmetingen van de printkaart b × h	hoogte van het raam in horizontale stand t.o.v. het grondvlak	benodigd grondvlak b × d	bestelnummer
PCB1	265 × 238 mm	240 mm	320 × 340 mm	75.140.000
PCB2	340 × 238 mm	240 mm	400 × 380 mm	75.141.000
PCB3	500 × 238 mm	240 mm	550 × 380 mm	75.142.000
PCB4	615 × 320 mm	280 mm	680 × 460 mm	75.143.000

MONTAGERAMEN VOOR PRINTKAARTEN



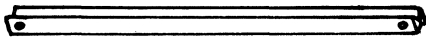
SERIE "FLOW-LINE" TRANSPORTABELE MONTAGERAMEN



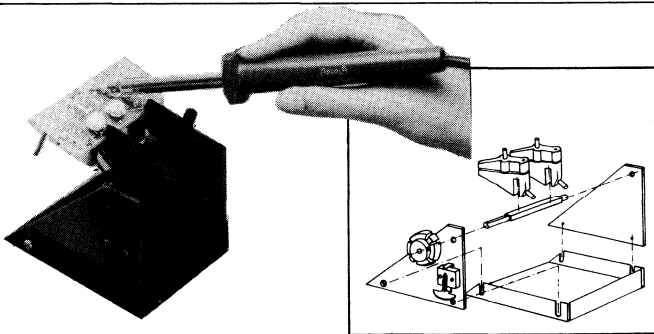
Het in 3 standen verstelbare montage-
raam is bij deze serie snel los te
koppelen van het basischassis, waar-
door dit raam speciaal geschikt is voor
werkzaamheden welke niet aan een
plaats gebonden zijn, zoals bijv. bij
golfsolderen.
Door de instelbare hoogte van het
deksel met schuimrubber kussen worden
onderdelen met verschillende
hoogten goed gefixeerd. De basis kan
eventueel op een draaivoet geplaatst
worden.

model	maximale afmetingen van de printkaart b × h	totale hoogte vanaf het grondvlak	oppervlak: b × d	bestel- nummer
FL1	265 × 238 mm	320 mm	300 × 360 mm	75.150.000
FL2	340 × 238 mm	320 mm	380 × 360 mm	75.151.000
FL3	500 × 238 mm	320 mm	530 × 360 mm	75.152.000
FL4	615 × 320 mm	320 mm	650 × 440 mm	75.153.000

MIDDENRAILS



voor model PCB1 en FL1	voor model PCB2 en FL2	voor model PCB3 en FL3	voor model PCB4 en FL4
75.145.000	75.146.000	75.147.000	75.148.000



VARICLAMP 601

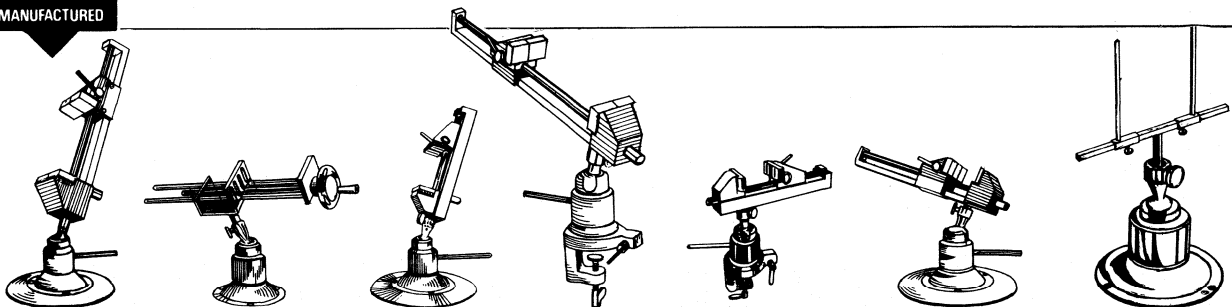
PRINTKAARTHOUDE

Een handzaam, eenvoudig en snel te monteren model dat mede door zijn relatief kleine afmetingen gemakkelijk overal een plaats kan vinden.
De 2 kunststof klemmen welke onbreekbaar en hittebestendig (tot 120°C) zijn, kunnen zowel mini-printen als omvangrijke printen vasthouden.
Verstelbaar in 5 standen, waardoor de ingeklemde print aan alle kanten goed bereikbaar is.
De basisplaat is voorzien van anti-slip voetjes.
Bek-opening van de klemmen: 0-8 mm.
Afmetingen: grondvlak: 110 × 80 mm; hoogte: 80 mm.
Wordt plat verpakt en in handig etui geleverd.

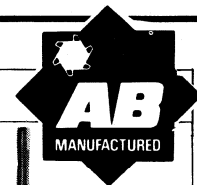
Bestelnummer: 75.054.000



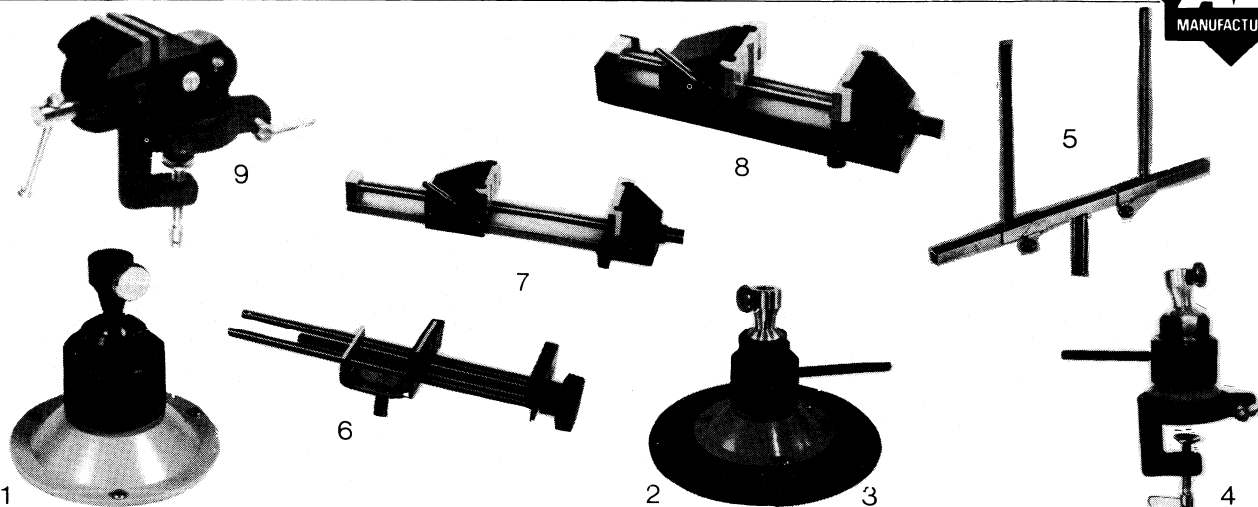
UNIVERSEEL KLEMGEREEDSCHAP



Een bijzonder en veelzijdig systeem, bestaande uit een aantal basiselementen, welke op de werktafel kunnen worden gemonteerd. Zie blz. 13-12 en 13-13.
Elk basiselement bezit een kogelgewricht, waarop verschillende hulpstukken geplaatst kunnen worden. Hierdoor is draaien en kantelen van uw werkstukken in alle richtingen mogelijk.



UNIVERSEEL KLEMGEREEDSCHAP



LOSSE VOETEN MET KOGELGEWRICHT

Met snelspan inrichting, werkt d.m.v. een gekartelde handgreep. De voet is vervaardigd van kunststof met glasvezels versterkt. Hoogte boven het grondvlak: 110 mm. Diameter van de voet is 110 mm.

1 MODEL 6001

bestelnummer : 75.055.00

2 Als accessoire is hiervoor leverbaar een mat zwart gegranuleerde aluminium grondplaat; Ø 190 mm.

bestelnummer : 75.056.00

3 MODEL 60404

Als model 6001, echter een zwaardere uitvoering met aluminium grondplaat. Voor bedieningsgemak is een extra spanhandel aangebracht.

bestelnummer : 75.070.00

4 MODEL 60405

Als model 60404, echter bevestiging d.m.v. een tafelklem voor bladdikten tot en met 50 mm.

bestelnummer : 75.071.00

INSTELBARE PRINTKAARTGELEIDER

5 MODEL 60003

Voor printplaten met een dikte tot maximaal 4 mm. Vernikkeld stalen uitvoering. Spanwijdte van de armen: 65-280 mm. Geleiderlengte: 150 mm.

bestelnummer : 75.058.00

UNIVERSEEL KLEM

6 MODEL 60002

Voorzien van kunststofbekken met verticale groeven. Bek-opening: 0-170 mm. Bek-breedte: 57 mm.

bestelnummer : 75.057.00

PRECISIE BANKSCHROEFJES

Met snelspan-inrichting en verwisselbare bekken. Vervaardigd uit hoogwaardige kunststof met metalen geleiders. Kunnen zowel horizontaal als verticaal in de voet geklemd worden. Uit voorraad leverbaar met aluminium bekken.

	model	bek-opening	bek-breedte	gewicht	bestelnummer
7	605	155 mm	54 mm	630 gram	75.060.000
8	607	85 mm	54 mm	570 gram	75.066.000

Als accessoire is voor model 605 leverbaar een set metalen geleiders, waarmee de bek-opening kan worden vergroot.

bestelnummer : 75.061.000

vergroting tot 230 mm.

bestelnummer : 75.062.000

vergroting tot 390 mm.

Voor beide modellen: losse bekken, per stel.

bestelnummer : 75.063.000

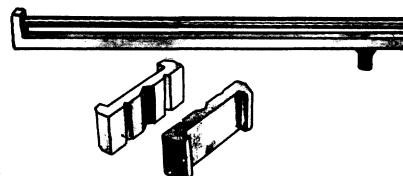
nylon, gekarteld oppervlak

bestelnummer : 75.064.000

nylon, glad oppervlak

bestelnummer : 75.065.000

aluminium, glad oppervlak



GEGOTEN STALEN PRECISIE BANKSCHROEVEN

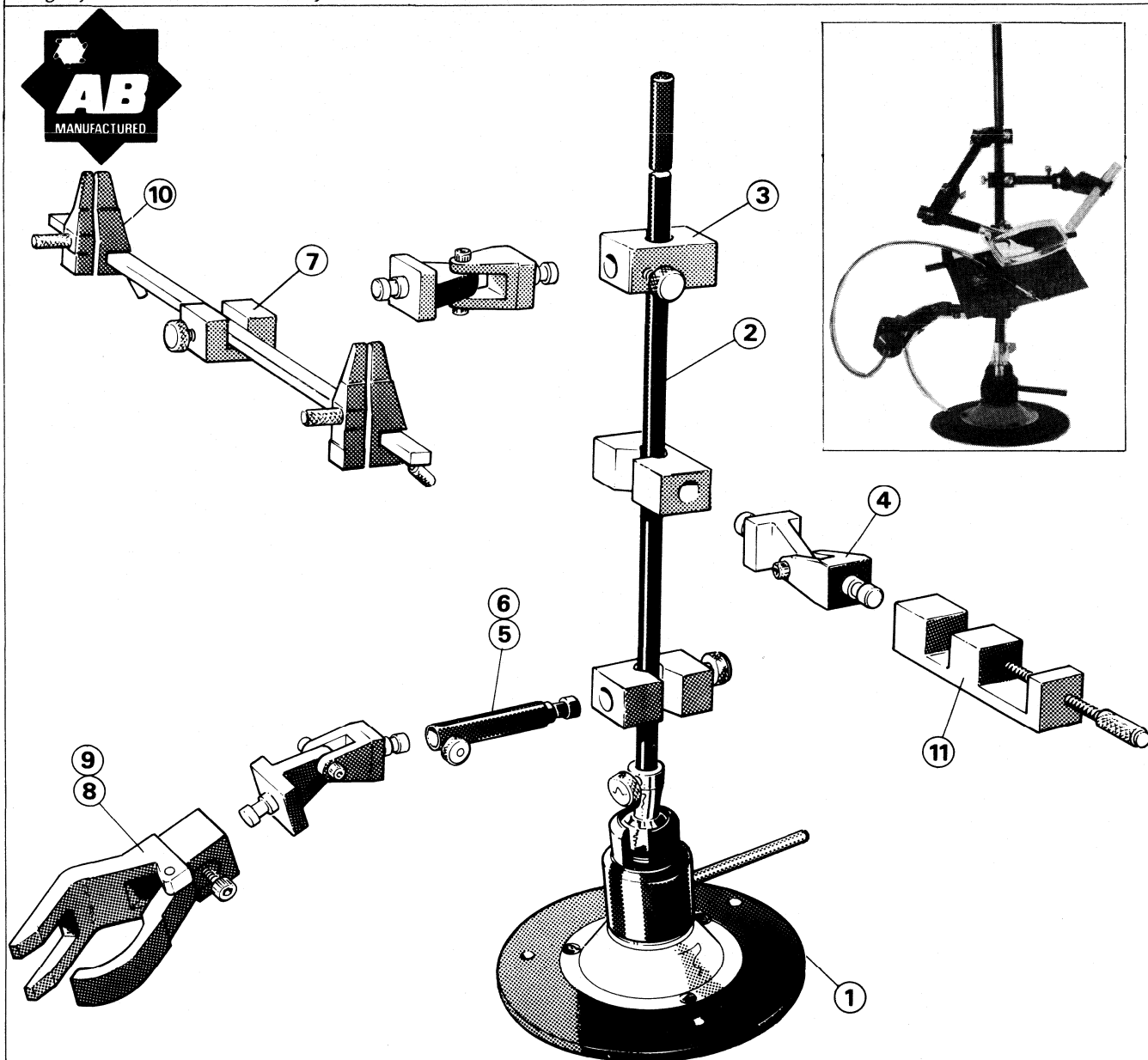
Voorzien van aambeeld en onzichtbare schroefspil.

	model	bek-opening	bek-breedte	gewicht	bestelnummer
9	604	50 mm	50 mm	1800 gram	75.067.000
	60401	65 mm	63 mm	2440 gram	75.068.000

GEREEDSCHAPPEN

UNIVERSEEL KLEMGEREEDSCHAP

Met de op de vorige blz. genoemde voeten met kogelgewricht en de hieronder getoonde hulpstukken is het tevens mogelijk een universeel klemsysteem naar maat samen te stellen.



nr	omschrijving	materiaal	bestel-eenheid	bestel-nummer
1	losse voeten met kogelgewricht	zie blz. 13-12		
2	verticale klemstang	stalen buis, Ø13 mm, lengte 500 mm	1	75.102.000
3	dubbelklem	kunststof	1	75.104.000
4	klemscharnier	kunststof	1	75.110.000
5	verlengstuk, lengte 50 mm	massief staal, Ø12,5 mm	1	75.103.000
6	verlengstuk, lengte 100 mm		1	75.111.000
7	klemset: klem+stang, lengte 204 mm	kunststof/aluminium, Ø6,5 mm	1	75.106.000
8	pijpklem, 0-20 mm bek-opening	kunststof bestendig tot +180° C	1	75.107.000
9	pijpklem, 20-50 mm bek-opening		1	75.108.000
10	plaatklem, 0-8 mm bek-opening	kunststof	per stel	75.109.000
11	universeel schroefklem bek-opening: 0-22 mm bek-breedte: 38 mm	kunststof/staal	1	75.105.000

ONDERHOUDSMIDDELEN

KONTAKT CHEMIE

SPRAYS VOOR REINIGING, ONDERHOUD EN BESCHERMING



Alle bussen zijn gevuld met het onbrandbare veiligheidsdrijfgas FRIGEEEN of KALTRON. De produkten 60, 61, WL, 600, 72, 75, 88 en 90 worden met een buigzaam spuitpijpe geleverd dat gericht spuiten van de vloeistof tot in de kleinste openingen en moeilijkst bereikbare plaatsen mogelijk maakt.
Op de buitenkant van de bus zijn in het Nederlands de toepassingen en gebruiksvorschriften vermeld.

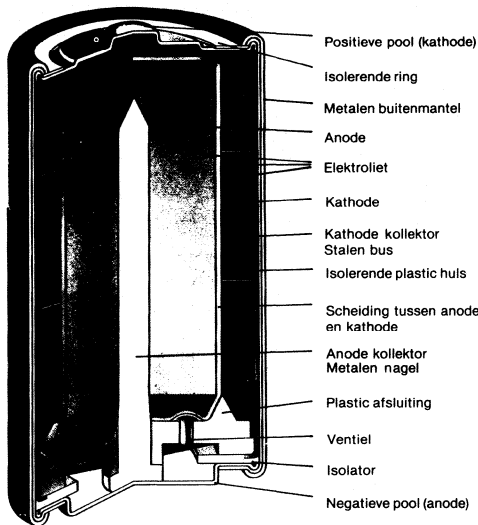
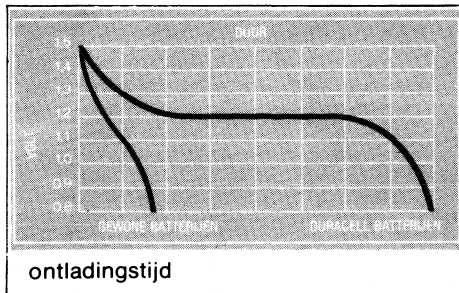
soort	toepassing	bus- inhoud	bestel- nummer
REINIGINGSMIDDELEN			
Kontakt 60	Lost oxyde- en sulfide aanslag op. Een universeel middel voor het reinigen van alle soorten contacten.	75 ml	75.005.000
		200 ml	75.006.000
		400 ml	75.029.000
Kontakt 61	Het speciale reinigungs-, smeer- en corrosiebeschermend produkt voor nieuwe, niet-geoxydeerde contacten.	75 ml	75.021.000
		200 ml	75.007.000
Kontakt WL	Lost vetten en harsen op.	200 ml	75.018.000
Video spray 90	Reinigt opname/weergave koppen van band-, cassette- en videorecorders.	75 ml	75.017.000
		200 ml	75.031.000
		400 ml	75.175.000
Tuner 600	Voor het reinigen van kanaalkiezers, zonder beïnvloeding van de afgestemde frequentie.	75 ml	75.027.000
		200 ml	75.020.000
CRC 2-26	Een vochtverdrivings- en reinigingsmiddel in handige spuitbus. Verwijdert oxyden, sulfiden, vuil en vocht. Werkt enigszins smerend en polijstend.	75 ml	75.012.000
		250 ml	75.028.000
Veiligheid 601	Voor reiniging van opname en weergave-apparatuur, ook bij ingeschakelde spanning.	200 ml	75.180.000
Screen 99	Speciale reinigingsvloeistof voor alle beeldschermen van data-terminals, T.V. apparaten en oscillografen.	200 ml	75.185.000
Printer 66	Voor de meest uiteenlopende soorten printkoppen.	200 ml	75.186.000
BESCHERMINGS- EN ISOLATIEMIDDELEN			
Plastikspray 70	Transparante acrylhars-lak; isoleert en beschermt. Bestand tegen verdunde zuren, logen, alcohol en atmosferische invloeden.	200 ml	75.015.000
		400 ml	75.016.000
Lötlack SK10	Een uitstekend soldeervloeimiddel en beschermak voor gedrukte bedradingen; tegen oxydatie en vervuiling.	75 ml	75.176.000
		200 ml	75.025.000
		400 ml	75.023.000
Isolier spray 72	Hoogwaardige, taai vloeibare siliconenolie met een doorslagvastheid van 20 kV/mm.	200 ml	75.008.000
Vaseline spray 701	Een glijmiddel en beschermingsmiddel tegen corrosie.	200 ml	75.181.000
Graphit spray 33	Voor het aanbrengen van geleidende, hoogohmige beschermingen op elk materiaal.	200 ml	75.184.000
SMEERMIDDELEN			
Sprühöl 88	Hoogwaardig allround smeermiddel. Volkomen zuurvrij, verharst niet, effectief bij temperaturen tussen -40° en + 175°C, gaat oxydatie tegen.	75 ml	75.177.000
		200 ml	75.019.000
Kontaflon 85	Een vetvrij glij- en scheidingsmiddel op PTFE-basis. Temperatuurbereik: -100° + 260°C.	200 ml	75.182.000
SPECIFIEKE MIDDELEN			
Kälte spray 75	Voor het snel en doeltreffend opsporen van thermische onderbrekingen en instabiliteiten bij componenten en printplaten.	75 ml	75.178.000
		200 ml	75.014.000
		400 ml	75.030.000
Positiv 20	Fotolak voor de vervaardiging van gedrukte schakelingen volgens de positief-methode; een precieze overdracht van beeldelementen op diverse materialen.	75 ml	75.026.000
		200 ml	75.022.000
Pausklar 21	Transparant-spray; maakt papier doorzichtig voor ultraviolet-licht.	200 ml	75.187.000
Antistatik 100	Verhindert statische ladingen op alle kunststof produkten en voorkomt aantrekking van stofdeeltjes, elektrostatisch kleven en fysische schokwerking.	75 ml	75.024.000
		200 ml	75.179.000
Fluid 101	Een ontwateringsspray; herstelt o.m. direct de normale elektrische eigenschappen.	200 ml	75.183.000

ONDERHOUDSMIDDELEN

DURACELL® ALKALINE BATTERIJEN VOOR ALGEMENE TOEPASSINGEN

Alkaline batterijen leveren beduidend betere prestaties dan de gewone zink-kool batterijen:

- levensduur 5 x langer dan gewone batterijen
- gegarandeerd lekvrij
- jarenlang houdbaar zonder noemenswaardig spanningsverlies
- constante spanningsafgifte
- groot temperatuurbereik; -20°C tot +70°C



type	benaming IEC nr.	spanning	capaciteit m Ah	afmetingen Ø x h in mm	bestel-* eenheid	bestel-nummer
MN 1300	grote staaf LR 20	1,5 V	10.000 bij 5 Ω	Ø 34,2 x 61,5	2 (20)	49.213.000
MN 1400	engelse staaf LR 14		5.500 bij 15 Ω	Ø 26,2 x 50	2 (20)	49.214.000
MN 1500	penlite LR 6		1.800 bij 50 Ω	Ø 14,5 x 50,5	4 (40)	49.215.000
MN 2400	potloodcel LR04		800 bij 83 Ω	Ø 10,5 x 44,5	4 (20)	49.217.000
MN 9100	sleutelcel	9 V	700 bij 83 Ω	Ø 12 x 30,2	1 (10)	49.219.000
MN 1604	stapelbatterij 6LF22		500 bij 750 Ω	26,5x17,5x48,5	1 (10)	49.216.000
MN 1203	platte batterij 3LR12		4.400 bij 75 Ω	62x22x67	1 (10)	49.222.000

* de tussen () geplaatste cijfers geven het aantal in een doosverpakking aan

DURACELL® ZILVEROXYDE KNOOPCELLEN VOOR HORLOGES EN REKENMACHINES

type	spanning	capaciteit m Ah	afmeting Ø x h	bestel-* eenheid	bestel-nummer	type	spanning	capaciteit m Ah	afmeting Ø x h	bestel-* eenheid	bestel-nummer
RM625N (kwik)	1,35 V	350	15,6 x 6,2	1 (10)	49.221.000	D389	1,5 V	70	11,6 x 2,8	1 (10)	49.252.000
D357	1,5 V	160	11,6 x 5,4	1 (10)	49.250.000	D393		75	7,75 x 5,33	1 (10)	49.253.000
D386		120	11,6 x 4,19	1 (10)	49.254.000	D392		38	7,75 x 3,59	1 (10)	49.255.000
D350		85	11,6 x 3,48	1 (10)	49.251.000						

* de tussen () geplaatste cijfers geven het aantal in een doosverpakking aan

BATTERIJ ACCESSOIRES

KUNSTSTOF HOUDERS MET DRUKKNOOPAANSLUITINGEN

<p>voor 2 penlites naast elkaar</p> <p>17 ± 0,2 13 ± 0,1 56 27 ± 0,5</p>	<p>voor 4 penlites 2+2 naast elkaar</p> <p>28 ± 0,2 13 58 ± 0,5 30 ± 1,2</p>	<p>voor 4 penlites, 2+2 achter elkaar</p> <p>26 ± 0,5 13 ± 0,1 106 ± 0,5 18 ± 0,7</p>	<p>AANSLUIJSNOER voor houders en 9 V stapelbatterij. 12 cm lange, gestripte en vertinde draden rood en zwart gekleurd.</p>
besteleenheid: 5 bestelnr.: 49.192.000	besteleenheid: 1 bestelnr.: 49.191.000	besteleenheid: 5 bestelnr.: 49.193.000	10 49.190.000

ONDERHOUDSMIDDELEN



BATTERIJEN

- **STANDAARD SERIE:** ontworpen om tegen lage kosten in alle toepassingen een economische prestatie te leveren.
- **POWER SERIE:** om in alle toepassingen een betere prestatie te leveren.
- **POWER PLUS SERIE:** om in alle toepassingen een topprestatie te leveren.

type IEC nr.	benaming	spanning	afmetingen Ø × h	Standaard serie blauw		Power serie goud		Power plus serie zwart	
				bestel-eenheid	bestel-nummer	bestel-eenheid	bestel-nummer	bestel-eenheid	bestel-nummer
R20	monocel	1,5 V	Ø34 × 61,5	4 (24)	49.009.000	4 (24)	49.107.000	4 (24)	49.130.000
R14	eng. staaf		Ø26 × 50	4 (24)	49.014.000	4 (24)	49.108.000	4 (24)	49.131.000
R6	penlite		Ø14,5 × 50,5	4 (40)	49.015.000	4 (80)	49.109.000		
2R10	babystaaf	3 V	Ø21,5 × 74	1 (20)	49.012.000				
3R12	platte batt.	4,5 V	22 × 67 × 62			1 (12)	49.110.000		
6F22	kleine 9 V	9 V	17,5 × 48,5 × 26,5			1 (12)	49.099.000		

BATTERIJ VOOR DIVERSE TOEPASSINGEN.

			type	benaming	spanning	afmetingen	bestel-** eenheid	bestel- nummer			
HP16	dunne penlite RO3	1,5 V	Ø10,5 × 44,5				2 (20)	49.016.000			
D23	sleutelcel R1								Ø12 × 30	1 (12)	49.096.000
PP1	multicel 4F100	6 V	55,6 × 65 × 55,6				1 (48)	49.098.000			
PJ 996*	blokbat. 4R25								67 × 67 × 102	1 (12)	49.018.000
PP4	multicel 6F24	9 V	Ø25,5 × 50				1 (12)	49.100.000			
PP6	multicel 6F50								34,5 × 36 × 70	1 (72)	49.101.000
PP7	multicel 6F90								46 × 46 × 62	1 (48)	49.102.000
PP9	multicel 6F100								52 × 66 × 81	1 (24)	49.104.000
B121	multicel 10F20	15 V	27 × 16 × 37				1 (12)	49.081.000			
B122	multicel 15F20	22,5 V	27 × 16 × 51				1 (12)	49.030.000			
B154	multicel 10F15	15 V	16 × 15 × 35				1 (10)	49.086.000			
B155	multicel 15F15	22,5 V	16 × 15 × 51				1 (10)	49.087.000			

*) met veercontact

***) de tussen () geplaatste cijfers geven het aantal in een doosverpakking aan.



BISON LIJMEN

TECHNIC 2000

Een serie hoogwaardige professionele lijmen voor een vakkundige oplossing van moeilijke reparaties of verlijmingen.

Electro-kit	Autoruiten lijm	Kneedbaar staal	Moervast
<p>Elektrisch geleidende lijm voor vervaardiging, reparatie en verlijming van: elektrisch geleidende verbindingen en contactpunten; warmtegevoelige componenten; gedrukte bedradingen. Hecht op glas, metaal, rubber, bakeliet, pertinax en vele andere kunststoffen. Verbruik: ca. 1 gr/100 cm² (25 µm) Specifieke weerstand: 4-0,9×10⁻⁴ Ω/cm²</p>	<p>Voor het weer-en waterbestendig verlijmen van glas op metaal en glas op glas. Verwerkbaar bij minimaal 0° C. Breukindex: 1,47 Lichtdoorlaatbaarheid: ≥ 98%</p>	<p>2-Componenten kneedmassa welke na uitharding een keiharde laag vormt. Materiaalsterkte: 140 kg/cm² Rek bij breuk: 15% Warmte bestendigheid tot +100° C.</p>	<p>Vloeibaar middel voor het borgen van metalen bouten, moeren, schroeven, tapbouten en tapeinden, welke later weer losgedraaid moeten worden. Voorkomt roestvorming op de schroefdraad.</p>
Verpakking: 3 gram flakon	Verpakking: 3 ml tube	Verpakking: strip 250×23×2	Verpakking: 6 ml tube
Besteleenheid: 1 (6)	Besteleenheid: 12	Besteleenheid: 12	Besteleenheid: 12
Bestelnummer: 74.003.000	Bestelnummer: 74.002.000	Bestelnummer: 74.004.000	Bestelnummer: 74.005.000
Super-Lijm	Kombi-Kit	Kombi-Snel	Dubbel-Fix
<p>Een bijzondere, snelhardende oplosmiddelvrije 1-componenten cyanoacrylaatlijm, welke onder invloed van de luchtvochtigheid ogenblikkelijk verhardt. Universeel toepasbaar voor kleine verlijmingen.</p>	<p>Een 2-componenten lijm, hars en harder, op basis van epoxy-harsen met een zeer korte uithardingstijd. Voor het lijmen van metalen, aardewerk, glas, edelstenen en diverse kunststoffen.</p>	<p>Idem, als KOMBI-KIT, echter in een handige dubbelspuit op blisterkaart.</p>	<p>Een tweezijdig, zelfhechtende lijmstrip voor bevestigingsdoeleinden op alle vlakke en gladde ondergronden* Vochtbestendig. Verouderd niet. Koude- en hittebestendig van -20° C tot +90° C. *behalve vinyl wandbekleding</p>
Verpakking: 2 ml tube	Verpakking: set à 2 tub. 12 ml	Verpakking: 12 ml dubbelspuit	Verpakking: rol v. 1,5m; 19mm br.
Besteleenheid: 12	Besteleenheid: 12	Besteleenheid: 12	Besteleenheid: 24
Bestelnummer: 74.006.000	Bestelnummer: 74.008.000	Bestelnummer: 74.009.000	Bestelnummer: 74.007.000

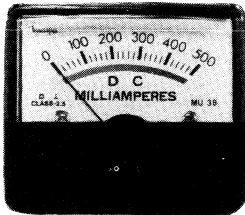
Het TECHNIC 2000 lijmprogramma, bestaande uit 6 blisters ELECTRO-KIT, 12 st. AUTORUITENLIJM, 12 st. SUPERLIJM, 12 st. KNEEDBAARSTAAL en 12 st. MOERVAST is tevens onder bestelnummer 74.001.000, leverbaar op een attractieve toonbankstandaard, welke gratis wordt meegeleverd.

De tussen () geplaatste cijfers geven het aantal in een doosverpakking aan.

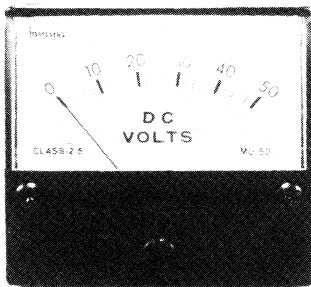
MEETAPPARATUUR

PANEELMETERS

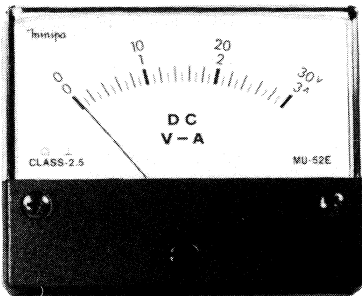
DRAAISPOEL PANEELMETERS IN EEN MODERNE RECHTHOEKIGE BEHUIZING MET ZWART FRONT, VOORZIEN VAN NULPUNTS CORRECTIE. NEUTRALE WIJZERSCHAAL MET SPIEGELSCHAAL⁽¹⁾



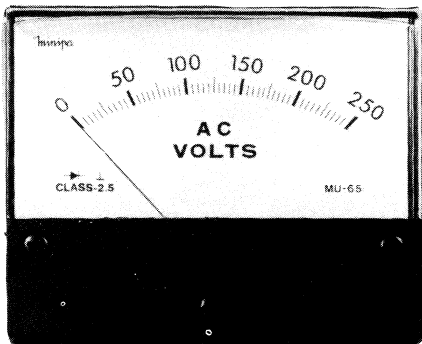
model MU-38/B
45 × 50 mm



model MU-52/B
60 × 65 mm



model MU-52E/B
66 × 80 mm

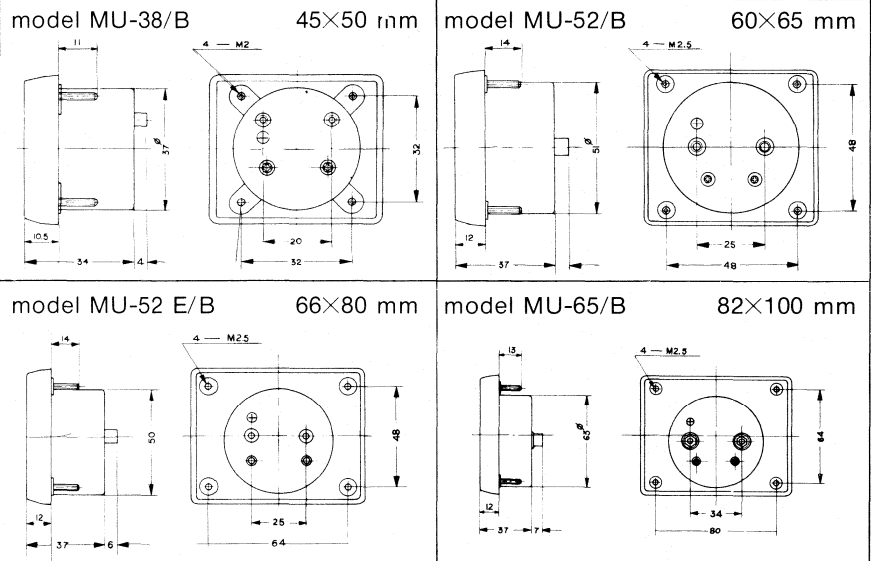


model MU-65/B
82 × 100 mm

ALGEMENE TECHNISCHE GEGEVENS

Klasse: 2,5.
Lineariteit: ±2% bij volle schaaluitslag
Nauwkeurigheid: ±2,5% bij volle schaaluitslag
Inwendige weerstand: zie onderstaande tabel onder Ri.

Afmetingen in mm



meetbereik	Ri ±10%	MU - 38/B 45×50 mm	MU - 52/B 60×65 mm	MU - 52E/B 66×80 mm	MU - 65/B 82×100 mm
0 - 50 μ A dc	3500 Ω	76.650.000	76.651.000	76.652.000	
0 - 100 μ A dc	3500 Ω	76.605.000	76.619.000	76.633.000	
50 - 0 - 50 μ A dc	1450 Ω	76.653.000	76.654.000		
100 - 0 - 100 μ A dc	1450 Ω	76.655.000	76.655.000		
0 - 1 mA dc	200 Ω	76.606.000	76.620.000	76.634.000	76.644.000
0 - 10 mA dc	3 Ω	76.607.000	76.621.000	76.635.000	
0 - 50 mA dc	1,5 Ω	76.608.000	76.622.000	76.636.000	
0 - 100 mA dc	0,8 Ω	76.609.000	76.623.000	76.637.000	
0 - 500 mA dc	0,2 Ω	76.610.000	76.624.000	76.638.000	
0 - 1 A dc	0,1 Ω	76.611.000	76.625.000	76.639.000	76.645.000
0 - 3 A dc	0,03 Ω	76.646.000	76.647.000	76.648.000	76.649.000
0 - 5 A dc	0,02 Ω	76.612.000	76.626.000	76.640.000	
0 - 10 A dc	0,01 Ω	76.665.000	76.627.000	76.641.000	
0 - 15 A dc	0,01 Ω		76.661.000	76.662.000	
0 - 30 A dc	0,01 Ω		76.663.000	76.664.000	
0 - 10 V dc	10 k Ω	76.600.000	76.613.000	76.628.000	
0 - 15 V dc	15 k Ω	76.601.000	76.614.000	76.629.000	
0 - 30 V dc	30 k Ω	76.602.000	76.615.000	76.630.000	76.642.000
0 - 50 V dc	50 k Ω	76.603.000	76.616.000	76.631.000	
0 - 300 V dc	300 k Ω		76.617.000		
0 - 250 V ac	250 k Ω	76.604.000	76.618.000	76.632.000	76.643.000
gecomb. schaal 0-30 Vdc** 0-3 Adc	1mA type 200 Ω		76.660.000	76.659.000	
met VU-schaal 1,22 Vac (0 vu)		76.657.000	76.658.000		

Losse aluminium meterchaaltjes zonder tekst.

Voorzijde met witte laklaag, beschermd door een folielaag.	76.666.000	76.667.0009	76.668.000	
--	------------	-------------	------------	--

* met extern aangebrachte shunt

** gecombineerde V/A typen met externe shunt (ca. 0,068 Ω) en externe serie-weerstand (30 k Ω), welke los worden meegeleverd.

⁽¹⁾ vanaf eind 1981 gedeeltelijk met spiegelschaal.

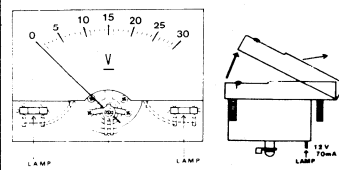
MEETAPPARATUUR

PANEELMETERS

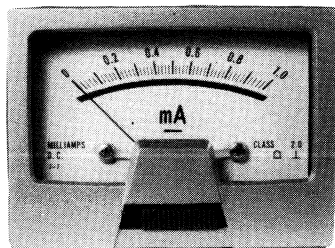
Klasse 2 draaispoel paneelmeters in een exclusieve, moderne vormgeving.
Voorzien van metalic zilvergrijs front met nulpuntsinstelling d.m.v. een verzonken schuifregelaar.
Neutrale wijzerschaal met spiegel en bedrading voor interne verlichting.

ALGEMENE TECHNISCHE GEGEVENS

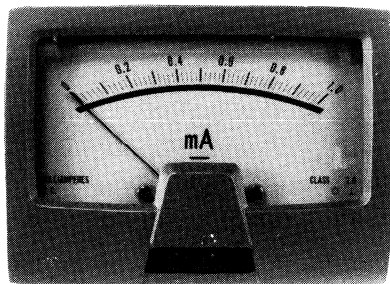
Nauwkeurigheid: $\pm 2\%$ volle schaaluitslag
 Inw. weerstand: zie tabel onder Ri
 Wijzeruitslag: 90°
 Balans: $< \pm 1\%$ volle schaaluitslag
 Spoelophanging: in saffierlagering
 Zware magneetschoenen.
 De meters zijn geijkt voor gebruik in een aluminium front.
 De zelfdovende kunststof behuizing is temperatuurbestendig tot $137/147^\circ\text{C}$ en een grote doorslagvastheid $60/80\text{ kV/mm}$.



De meters zijn bedraad voor interne verlichting d.m.v. 2. apart aan te brengen, in serie geschakelde $6\text{V}/70\text{mA}$ buislampjes.

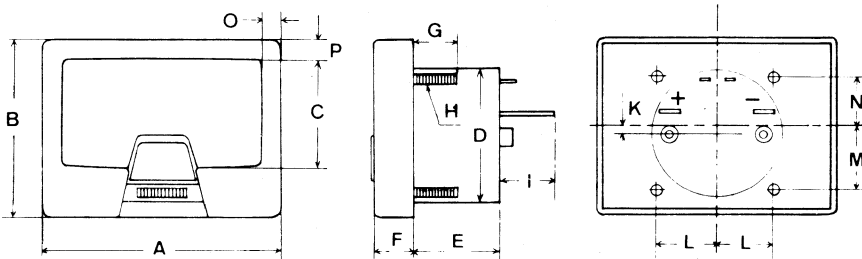


model MCD2
50x66mm



model MCD3
66x92mm

Afmetingen in mm.



model	A	B	C	D	E	F	G	H	I	K	L	M	N	O	P
MCD2	66	50	31	38	23,5	10,5	12	3	15,5	2	16	18	14	5	5
MCD3	92	68	41,5	45	23,5	12	12	3	15,5	8	22,5	27	18	7	7

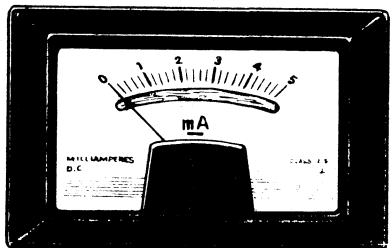
meetbereik	Ri $\pm 10\%$	model mcd2	model mcd3	meetbereik	Ri, enz $\pm 10\%$	model mcd2	model mcd3
		50x66 mm	66x92 mm			50x66 mm	66x92 mm
0-100 μA dc	1200	76.800.000	76.818.000	0- 5A dc	60 mV	76.809.000	76.827.000
100-0-100 μA dc	780 Ω	76.801.000	76.819.000	0- 10A dc^*		76.810.000	76.828.000
0-1mA dc	100 Ω	76.802.000	76.820.000	0- 15A dc^*		76.811.000	76.829.000
0-10mA dc	6 Ω	76.803.000	76.821.000	0- 30A dc^*		76.812.000	76.830.000
0-50mA dc	1,2 Ω	76.804.000	76.822.000	0- 10V dc	1k Ω /V	76.813.000	76.831.000
0-100mA dc	0,6 Ω	76.805.000	76.823.000	0- 15V dc		76.814.000	76.832.000
0-500mA dc	0,12 Ω	76.806.000	76.824.000	0- 30V dc		76.815.000	76.833.000
0-1A dc	60mV	76.807.000	76.825.000	0- 50V dc		76.816.000	76.834.000
0-3A dc		76.808.000	76.826.000	0-250V dc	1 k Ω /V	76.817.000	76.835.000

1 set à 2 stuks $6\text{V}/70\text{m}$ buislampjes voor beide modellen bestelnr.: 76.844.000
 Los front, zwarte kleur model MCD2: in voor model MCD3: in voor
 Losse blanke meterschaaltjes model MCD2: bereiding model MCD3: bereiding

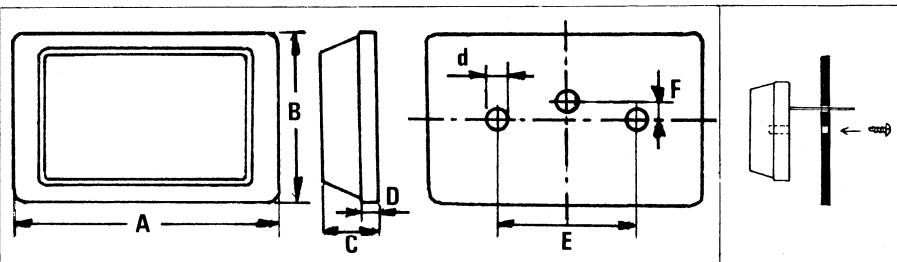
SUPERVLAKKE PANEELMETERS

Klasse 2 draaispoelmeters met rechthoekig trapezium vormig front zwarte kleur.

- nauwkeurigheid $\pm 2-2,5\%$
- spoelophanging in edelsteenlagering
- neutrale wijzerschaal met spiegel
- met fabrieks callibratie
- geen inbouw ruimte verlies
- eenvoudige en snelle montage d.m.v. 2-gats schroefbevestiging + gat voor doorvoer van de aansluitdraden (+=rood; -=zwart)



model M35
80 x 52 mm



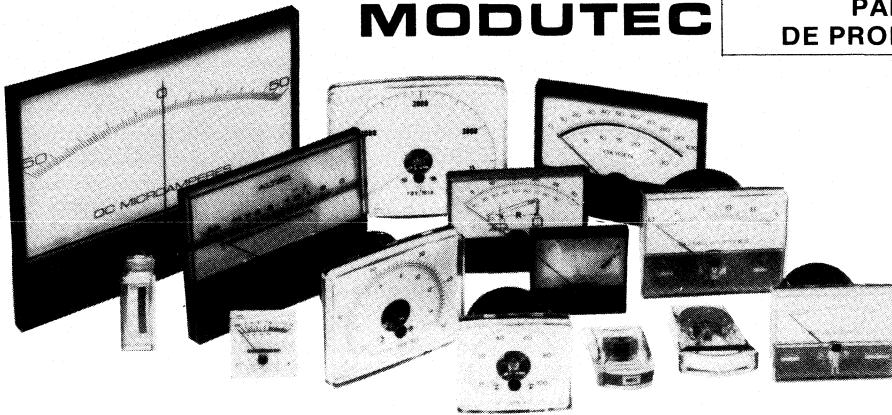
meetbereik	Ri, enz.	afmetingen in mm							bestelnummer
		A	B	C	D	E	F	\emptyset	
0-100 μA dc	1500 Ω	80	52	15,5	5,5	40	10	3,5	76.836.000
0-1mA dc	200 Ω								76.837.000
0-100mA dc	60mV								76.838.000
0-1A dc									76.839.000
0-3A dc									76.840.000
0-5A dc	1 k Ω /V								76.841.000
0-15V dc		76.842.000							
0-30V dc		76.843.000							

*met meegeleverde externe shunt

MEETAPPARATUUR

MODUTEC

PANEELMETERS VOOR DE PROFESSIONELE GEBRUIKER



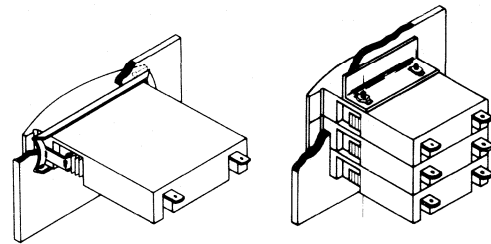
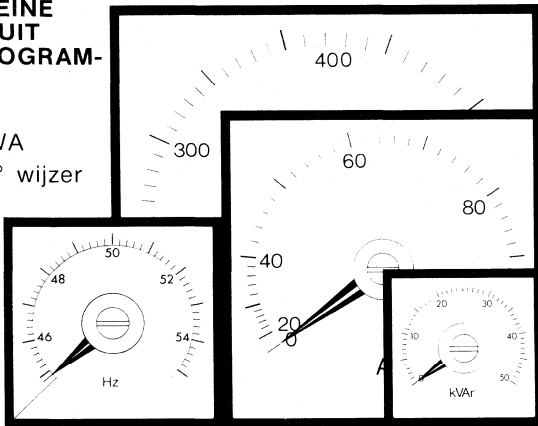
Het MODUTEC programma omvat een groot aantal basismodellen, welke aangepast kunnen worden op elke gewenste specificatie. Een belangrijk kenmerk hiervan is het spanband metersysteem.

UITGEBREIDE INFORMATIE OP AANVRAAG

KEUZE UIT: 15 verschillende serie's — afmetingen volgens DIN — in- of opbouw modellen — verwisselbare meterschalen — verlichte versies — uitvoeringen bestand tegen hoge temperaturen — hermetisch dichte uitvoeringen — weekijzer meters — standaard of met specificatie van het meetbereik.

EEN KLEINE GREEP UIT HET PROGRAMMA:

SERIE WA met 240° wijzer uitslag



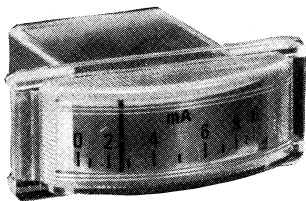
SERIE 4E/5E

"Edgewise" stapelbare meters voor zowel verticale als horizontale opstellingen.



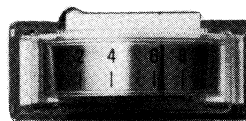
MINIATUUR INDICATIEMETERS

Miniatuur indicatiemeters voor algemene toepassingen, waarbij een grote nauwkeurigheid niet wordt vereist. De meterschaaltjes van beide modellen zijn op eenvoudige wijze te vervangen door schaaltes, welke voor een specifieke toepassing zijn ontworpen. Beide modellen zijn geschikt voor inbouw in panelen.



Met 5 verwisselbare meterschaaltjes: 0-2,5V; 0-5V; 0-10 V; 0-10 mA en 0-100 mA.
Inwendige weerstand: 1200 Ω
Gevoeligheid: 100 μA
Aansluiting d.m.v. soldeerlippen.

Bestelnummer: 76.283.000

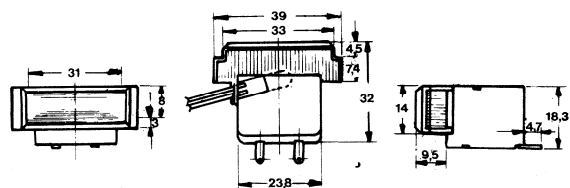
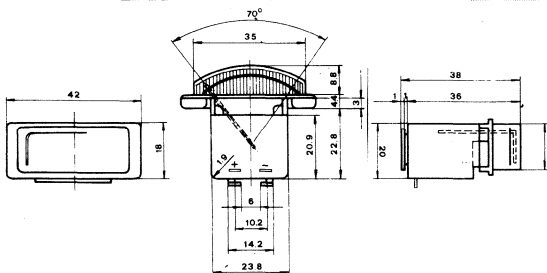


Met ingebouwde verlichting 6,3V
Inwendige weerstand: 750 Ω
Gevoeligheid: 200 μA
Aansluiting d.m.v. soldeerlippen.

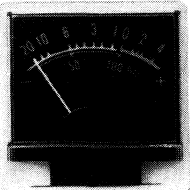
Bestelnummer: 76.302.000

Losse lampjes 6,3 V/30 mA
Besteleenheid: 10

Bestelnummer 52.053.000



MINIATUUR VU METERS*



ENKELVOUDIG MODEL

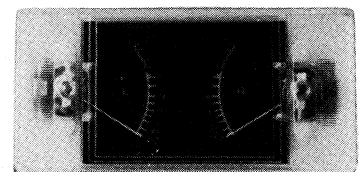
Inwendige weerstand: 750 Ω
Gevoeligheid: 200 μA
Afmeting: front 42×40 mm
diepte 22 mm

Bestelnummer: 76.303.000

DUBBEL (STEREO) MODEL

Inwendige weerstand: 750 Ω
Gevoeligheid: 200 μA
Afmeting: front 41×81 mm
diepte 23,5 mm

Bestelnummer: 76.304.000

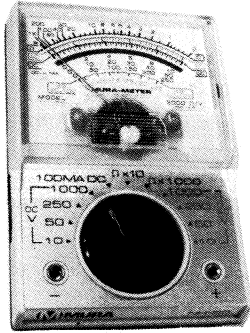


*zie ook blz. 15-1

MEETAPPARATUUR

HANDZAME UNIVERSEELMETERS

MODEL NH-55



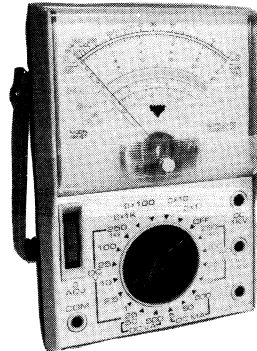
Dit vestzak-model is door zijn kleine afmetingen (niet groter dan een pakje sigaretten!), elektrische eigenschappen en zijn gunstige prijs geschikt voor zowel de beginnende elektronicus, als voor de gevorderde amateur, die ten alle tijde over een "bij-de-hand" meetinstrument wil beschikken.

Gevoeligheid: 2.000 Ω /V
 Gelijkspanning: 0-10; 50; 250; 1000V
 Wisselspanning: 0-10; 50; 250; 1000V
 Gelijkstroom: 0-100 mA
 Weerstandsber.: 0-1 M Ω
 Decibelbereik: -10 tot +20 db

Afmetingen: 60x90x29 mm
 Gewicht: 92 gram

Bestelnummer: 76.300.000

MODEL HM-102



Zowel prijstechnisch als kwalitatief een universeel toe te passen meetinstrument met een grote gevoeligheid. Voorzien van spiegelschaal en een stevige aluminium handgreep, welke tevens als tafelstandaard dienst kan doen.

Gevoeligheid: 20 k Ω /V DC bereik
 10 k Ω /V AC bereik
 Gelijkspanning: 0-0,25; 1; 2,5; 10; 25; 100; 250 en 1000 V
 Wisselspanning: 0-10; 25; 100; 250 en 1000 V
 Gelijkstroom: 0-50; 500 μ A; 0-5; 50 en 500 mA
 Weerstandsber.: 0-6 M Ω
 Decibelbereik: -20 tot +22 dB

Afmetingen: 91x135x39 mm
 Gewicht: 280 gram

Bestelnummer: 76.305.000

"GEKLEURDE" UNIVERSEELMETERS VOOR HOBBYIST EN VAKMAN

Moderne aantrekkelijke vormgeving en robuuste afwerking.

- 3-Kleurige indicaties van de meetbereiken:

blauw: gelijkspanningen en gelijkstromen

rood: wisselspanningen en dB's

groen: weerstanden

- Metersysteem en circuit elektrisch beveiligd tegen overbelasting.

- Spiegelschaal voor nauwkeurige parallaxvrije aflezingen.

- Teststanden voor externe batterijen.

- Schokbestendig, dus beveiligd tegen transport.

- Verzonken bedieningsknop voor meetbereik-keuze.

- Levering inclusief meetsnoeren, meetpennen en batterijen.

MODEL 803E



Blaauwe indicaties:

6 Gelijkspanningsbereiken: 2,5-10-50-250-500 en 2500 V (20.000 Ω /V).

4 Gelijkstroombereiken: 50 μ A-5 mA-50 mA en 500 mA. Test van een externe mangaan batterij: 1,5 V (100 mA).

Rode indicaties:

4 Wisselspanningsbereiken: 10-50-250 en 1000 V (10.000 Ω /V)

Audio: in 4 bereiken van -20dB t/m +62dB, (0 dB = 1 mW; 0,775 V (over 600 Ω)).

Groene indicaties:

4 Weerstandsber.: 10 k Ω 100 k Ω -1 M Ω en 10 M Ω . Op het midden van de schaal resp. 60 Ω - 600 Ω -6k Ω en 60 k Ω .

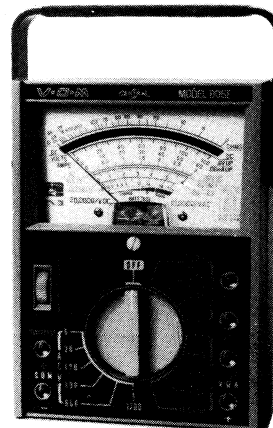
Meetsysteem: 36 μ A

Afmetingen: 108x150x50 mm

Gewicht: 320 gram

Bestelnummer: 76.307.000

MODEL 805E



Blaauwe indicaties:

8 Gelijkspanningsbereiken: 0,6-3-12-60-300-600-1200 en 3000 V (20.000 Ω /V).

4 Gelijkstroombereiken: 60 μ A-6 mA-60 mA en 600 mA. Test van een externe mangaan batterij: 1,5 V (60 mA) en 9 V (6 mA).

Rode indicaties:

6 Wisselspanningsbereiken: 6 -30-120-300-600 en 1200 V (10.000 Ω /V)

Audio: in 6 bereiken van -20dB t/m +63dB, (0 dB = 1 mW; 0,775 V (over 600 Ω)).

Groene indicaties:

4 Weerstandsber.: 6 k Ω -600 k Ω 6 M Ω en 60 M Ω . Op het midden van de schaal resp. 30 Ω - 3k Ω en 30 k Ω en 300 k Ω .

Meetsysteem: 36 μ A

Afmetingen: 120x150x50 mm

Gewicht: 380 gram

Bestelnummer: 76.308.000

MODEL 806GD



Blaauwe indicaties:

12 Gelijkspanningsbereiken: 0,5-2,5-10-50-250 en 1000 V (25 k Ω /V). In de halveringsstand (V.A./2): 0,25-1,25-5-25-125 en 500 V (50 k Ω /V).

10 Gelijkstroombereiken: 50 μ A-5 mA-50 mA-500 mA en 10 A. In de halveringsstand (V.A./2): 25 μ A-2,5 mA-25 mA-250 mA en 5A.

Rode indicaties:

10 Wisselspanningsbereiken: 3-10-50-250 en 1000 V (5 k Ω /V). In de halveringsstand (V.A./2): 1,5-5-25-125 en 500 V (10 k Ω /V).

Audio: in 10 bereiken van -20 dB t/m +62 dB (0 dB = 1 mW; 0,775 V over 600 Ω).

Groene indicaties:

4 Weerstandsber.: 16 k Ω -160 k Ω -1,6 M Ω en 16 M Ω . Op het midden van de schaal resp. 100 Ω - 1 k Ω - 10 k Ω en 100k Ω .

Meetsysteem: 15 μ A

Afmetingen: 120x165x62 mm

Gewicht: 500 gram

Bestelnummer: 76.309.000

MODEL 800GD



Blaauwe indicaties:

12 Gelijkspanningsbereiken: 0,5-2,5-10-50-250 en 1000 V (25 k Ω /V). In de halveringsstand (V.A./2): 0,25-1,25-5-25-125 en 500 V (50 k Ω /V).

10 Gelijkstroombereiken: 50 μ A-5 mA-50 mA-500 mA en 10 A. In de halveringsstand (V.A./2): 25 μ A-2,5 mA-25 mA-250 mA en 5A.

Rode indicaties:

10 Wisselspanningsbereiken: 3-10-50-250 en 1000 V (5 k Ω /V). In de halveringsstand (V.A./2): 1,5-5-25-125 en 500 V (10 k Ω /V).

Audio: in 10 bereiken van -20 dB t/m +62 dB (0 dB = 1 mW; 0,775 V over 600 Ω).

Groene indicaties:

4 Weerstandsber.: 10 k Ω -1M Ω -10M Ω en 100 M Ω . Op het midden van de schaal resp. 50 Ω - 5 k Ω - 50 k Ω en 500 Ω .

Meetsysteem: 15 μ A

Afmetingen: 107x162x50 mm

Gewicht: 365 gram

Bestelnummer: 76.306.000

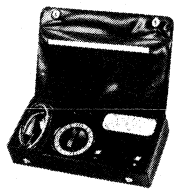
MEETAPPARATUUR



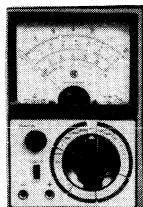
ANALOGUE UNIVERSEELMETERS

AVO voor:

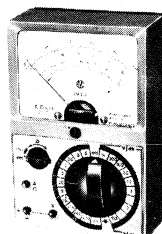
- UNIVERSEELMETERS
 - MEETTANGEN
 - TEMPERATUUR- EN LICHTMETERS
 - BUIIS- EN TRANSISTORTESTERS
 - DOORSLAGTESTERS
 - COMPONENTEN-MEETBRUGGEN
 - GROTE REEKS ACCESSOIRES
- UITGEBREIDE INFORMATIES OP AANVRAAG



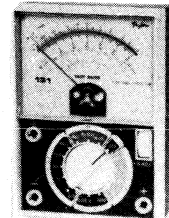
MODEL MM5



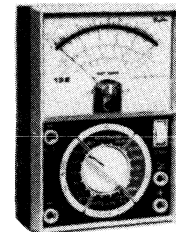
MODEL 73



MODEL EM272



MODEL 131



MODEL 132

Taylor multimeters

MEETBEREIKEN

gelijkspanning	0-0,1V; 2,5V; 10V; 25V; 100 V; 250 V en 1000 V	0-0,15 V; 0,75 V; 1,5 V; 3 V; 7,5 V; 15 V; 30 V; 75 V; 150 V; 300 V en 750 V	0-0,03 V; 0,1 V; 0,3 V; 1 V; 3V; 10 V; 30 V; 100 V; 300 V en 1000 V	0-0,3 V; 3 V; 12 V; 60 V; 120 V en 600 V	0-0,25 V; 2,5 V; 10 V; 50 V; 250 V en 1000 V
wisselspanning	0-10 V; 25 V; 100 V; 250 V en 1000 V	0-7,5 V; 15 V; 30 V; 75 V; 150 V; 300 V en 750 V	0-0,03 V; 0,1; 0,3 V; 1 V; 3 V; 10 V; 30 V; 100 V; 300 V en 1000 V	0-12 V; 60 V; 120 V en 600 V	0-10 V; 50 V; 250 V en 1000 V
gelijkstroom	0-100 μ A 0-1 mA; 10 mA en 100 mA 0-1A	0-75 μ A; 300 μ A 0-3 mA en 300 mA 0-3 A	0-3 μ A; 30 μ A en 300 μ A 0-3 mA; 30 mA en 300 mA 0-3A	0-60 μ A 0-3 mA en 300 mA	0-0,05 mA; 2,5 mA; 25 mA en 250 mA 0-5 A
wisselstroom		0-3 mA en 300 mA 0-1,5 A en 3 A	0-3 μ A; ; 30 μ A en 300 μ A 0-3mA; 30mA en 300mA 0-3A		0-5A
weerstand	0-20 k Ω 0 - 2 M Ω	1 Ω - 2 k Ω 100 Ω - 200 k Ω 10 k Ω - 20 M Ω	1 Ω - 4 k Ω ; 0-40 k Ω 0-400 k Ω ; 0-4 M Ω 0 - 40 M Ω	1 Ω - 3 k Ω 100 Ω - 300 k Ω 2 k Ω - 3 M Ω	0,5 Ω - 3 k Ω 5 Ω - 30 k Ω 50 Ω - 300 k Ω 500 Ω - 3 M Ω
decibel				- 20 tot + 23 dB +22 tot + 37 dB	10 Vac: -5 tot + 22 dB 50 Vac: +20 tot +36dB

NAUWKEURIGHEID

gelijkspanning	$\pm 2,25\%$ f.s.d.	$\pm 2,5\%$ f.s.d.	$\pm 2,5\%$ boven 30 mV $\pm 5\%$ op 30 mV bereik	$\pm 3\%$ f.s.d.	$\pm 3\%$ f.s.d.
wisselspanning	$\pm 2,75\%$ f.s.d.	$\pm 3,0\%$ f.s.d.	$\pm 2,5\%$ boven 30 mV $\pm 5\%$ op 30 mV bereik	$\pm 4\%$ f.s.d.	$\pm 4\%$ f.s.d.
gelijkstroom	$\pm 2,25\%$ f.s.d.	$\pm 2,5\%$ f.s.d.	$\pm 2,5\%$ f.s.d.	$\pm 3\%$ f.s.d.	$\pm 3\%$ f.s.d.
wisselstroom		$\pm 3,0\%$ f.s.d.	$\pm 2,5\%$ f.s.d.	$\pm 4\%$ f.s.d.	$\pm 5\%$ bij 50 Hz.
weerstand	$\pm 5\%$ middenschaal	$\pm 8\%$ middenschaal	$\pm 5\%$ middenschaal	$\pm 3\%$	$\pm 3\%$
gevoeligheid	10.000 Ω /Vdc 1.000 Ω /Vac	20.000 Ω /Vdc 2.000 Ω /Vac	316 k Ω /V tot 10 M Ω ingangsimpedantie	20.000 Ω /Vdc 10.000 Ω /Vac	30.000 Ω /Vdc 10.000 Ω /Vac
gelijkspanningsval	<320 mV	350 mV op 75 μ A bereik 1,25 V op 3A bereik	tussen 100 mV en 700 mV		
wisselspanningsval		1,6 V op 3 mA bereik 2,2 V op 3 A bereik			
temperatuur gecompenseerd			<0,1%°C vanaf 30 mV		
automatische beveiliging		250 Vac op ieder bereik			
metersysteem bescherming		ja		ja	ja
schaallengte	70 mm	76 mm	76 mm	76 mm	76 mm
afmetingen	197×102×41 mm	145×95×65 mm	146×95×57 mm	133×92×47 mm	150×100×47 mm
gewicht	0,6 kg	0,5 kg	0,45 kg	0,35 kg	0,45 kg
bestelnummer	76.018.000	76.170.000	76.167.000	76.243.000	76.244.000
kunststof draagtas		76.025.000	76.025.000	76.028.000	76.029.000

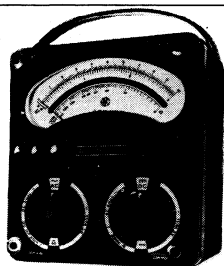
MEETAPPARATUUR



ANALOGUE UNIVERSEELMETERS

MODEL 8 mk5

Het analoge parade/werkpaardje van AVO.



MEETBEREIKEN

gelijkspanning	0-0,1 V; 3 V; 10 V; 30 V; 100 V; 300 V; 600 V; 1000 V en 3000 V
wisselspanning	0-3 V; 10 V; 30 V; 100 V; 300 V; 600 V; 1000 V en 3000 V
gelijkstroom	0-50 μ A en 300 μ A 0-1 mA; 10 mA en 100 mA 0-1 A en 10 A
wisselstroom	0-10 mA en 100 mA 0-1 A en 10 A
weerstand	0-2000 Ω 0-2000 k Ω 0- 20 M Ω

NAUWKEURIGHEID

gelijkspanning	\pm 1% f.s.d.
wisselspanning	\pm 2% f.s.d.
gelijkstroom	\pm 1% f.s.d.
wisselstroom	\pm 2% f.s.d.
weerstand	\pm 5% f.s.d.

gevoeligheid	20.000 Ω /Vdc
--------------	----------------------

gelijkspanningsval	100 mV op 50 μ A bereik 700 mV op 10 A bereik
--------------------	--

wisselspanningsval	< 450 op 10 A bereik
--------------------	----------------------

temp.gecompenseerd	ja
--------------------	----

automat. beveiliging	ja
----------------------	----

ompoling metersysteem	ja
-----------------------	----

metersysteem beschermd	ja
------------------------	----

schaallengte	127 mm
--------------	--------

afmetingen	204 \times 185 \times 115 mm
------------	----------------------------------

gewicht	2,2 kg
---------	--------

bestelnummer	76.200.000
lederen draagtas	76.013.000
lederen paraattas	76.005.000



ANALOGUE MEETTANGEN

Voor o.m. wisselstroommetingen, waarbij de stroomkring niet wordt onderbroken.



CA25



CA100



300



1200

- zakformaat; gevoeligheid: 450 Ω /V
- spits toelopende bekken voor het meten op moeilijk te bereiken plaatsen
- drukknop voor omschakeling van het spanningsmeetbereik

- met arreteerinrichting voor de schaalaflezing

model	wisselstroom	wisselspanning	weerstand	nauwkeurigheid	afmetingen	gewicht	bestelnummer
CS 25	0-25 A	150 tot 600 V in 2 bereiken		\pm 5%	136,5 \times 77 \times 44 mm	350 gr	76.222.000
CA100	0-100 A					400 gr	76.223.000
300	6A tot 300 A in 5 bereiken	150 tot 600 V in 3 bereiken			214 \times 88 \times 37 mm	350 gr	76.227.000
1200	60A tot 1200A in 5 bereiken		0-5 k Ω	\pm 2,5%	242 \times 88 \times 37 mm	400 gr	76.228.000



UNIVERSELE TEMPERATUUR PROBE MTP-1



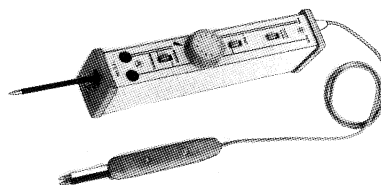
Ten behoeve van temperatuurmetingen van vloeistoffen, poederachtige stoffen, voedsel, enz. Toe te passen voor zowel analoge als digitale universeelmeters met een μ A-meetbereik, zoals de AVO modellen 8MK5; 73; EM 272; 131; 132 en alle digitale modellen.

Temperatuurbereik: -20° tot +350° C. Gevoeligheid: 1 μ A/°C. Met ingebouwde batterij conditietester. Wordt geleverd met NiCd cellen + lader.

Bestelnummer: 76.219.000



"IN-CIRCUIT" TRANSISTORTESTER TT 169

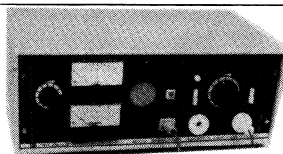


Voor snelle goed/fout bepaling van gemonteerde transistoren, dioden en thyristoren. Werkspanning 4,5V (3 stuks 1,5 V batterijen) waardoor testen zonder risico, zelfs bij foutief aansluiten. Ingebouwde batterij conditietester. Afmetingen: 191 \times 80 \times 44 mm. Gewicht: 450 gr. met tas.

Bestelnummer: 76.169.000



BREAKDOWN TESTER RM215-L/2



Voor algemene flash-testen, meten van doorslagspanning van elektrische componenten en isolatiematerialen, het opsporen van ionisatie en het meten van AC en DC lekstromen.

- optische en hoorbare signalering

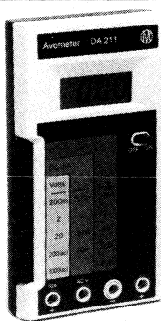
- uitgangsspanningen tot 12 kVdc en 6 kVac
- veilige bediening
- voldoet aan de veiligheidseisen BS 4743, VDE 0411/0433 en IEC 348 (1971)
- afmetingen: 495 \times 190 \times 298 mm

Bestelnummer: 76.207.000

MEETAPPARATUUR



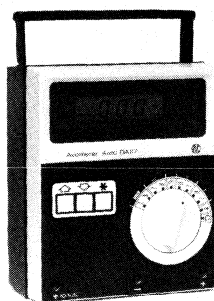
DIGITALE UNIVERSEELMETERS



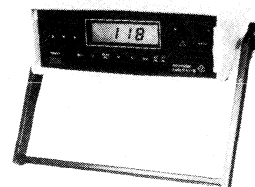
MODEL DA211



MODEL DA212



MODEL DA117



MODEL DA118

MEETBEREIKEN

gelijkspanning	0-200 mV; 2 V; 20 V; 200 V en 1000 V	0-200 mV; 2 V; 20 V; 200 V en 1000 V	0-200 mV; 2 V; 20 V; 200 V en 1000 V	0-20 mV; 200 mV; 2 V; 20 V; 200 V en 1000 V
wisselspanning	0-200 V en 1000 V	0-200 mV; 2 V; 20 V; 200 V en 750 V	0-200 mV; 2 V; 20 V; 200 V en 1000 V	0-200 mV; 2 V; 20 V; 200 V en 1000 V
gelijkstroom	0-200 μ A 0-2 mA; 20 mA en 500 mA 0-10A	0-200 μ A 0-2mA; 20 mA; 200 mA en 1000 mA	0-200 μ A 0-2mA; 20 mA; 200 mA 0-2A en 10A	0-200 μ A 0-2 mA; 20 mA; 200 mA 0-2A en 10A
wisselstroom		als boven	als boven	als boven
weerstand	0-2 k Ω ; 20 k Ω ; 200 k Ω en 2 M Ω	0-200 Ω ; 2 k Ω ; 20 k Ω ; 200 k Ω en 20 M Ω	0-200 Ω ; 2 k Ω ; 20 k Ω ; 200 k Ω ; 2 M Ω en 20 M Ω	0-200 Ω ; 2 k Ω ; 20 k Ω ; 200 k Ω ; 2 M Ω en 20 M Ω

NAUWKEURIGHEID

gelijkspanning	$\pm 0,8\%$ (± 1 digit)	$\pm 0,25\%$ (± 1 digit)	$\pm 0,5\%$ (± 1 digit)	$\pm 0,3\%$ (± 1 digit)
wisselspanning	$\pm 1,2\%$ (± 10 digit)	tot 200V: $\pm 0,75\%$ (± 3 digit) 750 V: $\pm 0,8\%$ (± 6 digit)	$\pm 1\%$ (± 5 digit)	$\pm 0,6\%$ (± 3 digit)
gelijkstroom	$\pm 1,2\%$ ($\pm 2\%$ digit)	tot 20mA: $\pm 0,75\%$ (± 1 digit) tot 100 mA: $\pm 1\%$ (± 1 digit)	$\pm 0,8\%$ (± 1 digit)	$\pm 0,4\%$ (± 3 digit)
wisselstroom		$\pm 1,2\%$ (± 4 digit)	$\pm 1\%$ (± 5 digit)	$\pm 0,6\%$ (± 3 digit)
weerstand	$\pm 1\%$ (± 2 digit)	$\pm 1\%$ (± 2 digit)	$\pm 1\%$ (± 1 digit)	$\pm 0,7\%$ (± 2 digit)
ingangs-impedantie	dc : 10 M Ω ac : 5 M Ω	dc : 10 M Ω ac : 10 M Ω /200 pF	dc : 10 M Ω ac : 10 M Ω /100 pF	dc : 10 M Ω ac : 10 M Ω /100 pF
gelijkspanningsval	300 mV tot 10A 500 mV bij 10A	300 mV tot 1A 600 mV bij 1A	0,5V bij 200 μ A tot 1,1 V bij 1A	25 mV bij 200 μ A tot 620 mV bij 2A
wisselspanningsval		300 mV tot 1A 600 mV bij 1A	0,5V bij 200 μ A tot 1,1 V bij 1A	25 mV bij 200 μ A tot 620 mV bij 2A
overbelastingbeveiliging	ja	ja	ja	ja
aflezing	3 $\frac{1}{2}$ digit LCD met 13 mm cijferhoogte	3 $\frac{1}{2}$ digit LCD met 13 mm cijferhoogte	3 $\frac{1}{2}$ digit LCD met 13 mm cijferhoogte	3 $\frac{1}{2}$ digit LCD met 13 mm cijferhoogte
bijzonderheden	pocket uitvoering	pocket uitvoering	met automatische meetbereik bepaling	met automatische meetbereik bepaling
voeding	1 \times 9V batterij (IEC 6 F22)	4 \times 1,5V batterij (IEC R6)	4 \times 1,5V batterij (IEC R14)	4 \times 1,5V batterijen (IEC R20) +220 Vac netvoeding
afmetingen	90 \times 171 \times 31 mm	160 \times 96 \times 47 mm	185 \times 147 \times 87 mm	254 \times 236 \times 81 mm
gewicht	280 gram	340 gram	1 kg	1,5 kg
bestelnummer	76.217.000	76.218.000	76.216.000	76.220.000
draagtas	76.035.000	76.031.000	76.007.000	

MEETAPPARATUUR



ISOLATIE- EN CIRCUIT-ONDERBREKINGSTESTERS

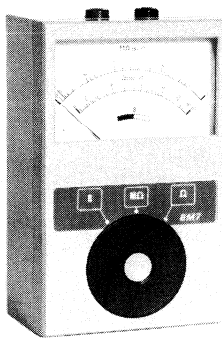
MEGGER is het officiële geregistreerde handelsmerk van EVERSLED & VIGNOLES voor een uitgebreid programma isolatie- en circuitonderbrekingstesters. MEGGER is een begrip op het gebied van isolatie-weerstandsmetingen. MEGGER testers worden o.m. gebruikt voor het testen van draaiende machines, elektriciteitsnetten, schakelmateriaal, industriële installaties, transformatoren, huishoudelijke installaties enz. Er kan gekozen worden uit meer dan 30 modellen, waarvan een 10-tal uit voorraad geleverd kan worden volgens onderstaande gegevens.

Uitgebreide informatie op aanvraag.

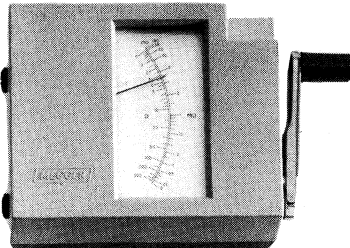
VOORRAAD-SNELWIJZER

model	testspanningen					bediening		meetbereiken laagste - hoogste	lage weerstands- meetbereiken	bestel- nummer
	50V	100V	250V	500V	1000V	hand- generator	batterijen			
BM6-500				•			•	0,02 - 200 M Ω	•	76.415.000
BM7-250			•				•	0,02 - 50 M Ω	•	76.435.000
BM7-500				•			•	0,02 - 100 M Ω	•	76.408.000
BM8mk2	•	•	•	•	•		•	0,005 - 20.000 M Ω		76.436.000
WM4-3				•		•		0,01 - 100 M Ω	•	76.410.000
WM4-5				•		•		0,01 - 100 M Ω	•	76.441.000
WJ4mk2		•	•	•	•	•		0,01 - 200 M Ω	•	76.437.000
MJ8mk2			•	•	•	•		0,01 - 2000 M Ω	•	76.438.000


SERIE BM

		MODEL BM6-500	MODEL BM7-250	MODEL BM7-500	MODEL BM8 mk2
	isolatiebereik/ testspanning	0-200 M Ω /500V= 0-5000 k Ω /8,5 V=	0-50 M Ω /250V=	0-100 M Ω /500 V=	0- 1000 M Ω / 50V= 0- 2000 M Ω / 100V= 0- 5000 M Ω / 250V= 0-10.000 M Ω / 500V= 0-20.000 M Ω /1000V=
	weerstandsbereik	0-200 Ω /5,5V	0-100 Ω /300 mV	0-100 Ω /300 mV	
	beveiliging	100 mA zekering	800 mA zekering	800 mA zekering	
	afmetingen	153 x 59 x 95 mm			
	gewicht	0,68 kg	0,57 kg	0,57 kg	0,68 kg.
	toebehoren	Meetsnoeren en batterijen. Een lederen paraattas is separaat leverbaar; bestelnummer 76.429.000			

SERIE WM4

		MODEL WM4-3	MODEL WM4-5
	isolatiebereik/ testspanning	0-100 M Ω /500 Vdc	0-100 M Ω 1500 Vdc
	weerstandsbereik	0-500 Ω	0-10.000 Ω
	beveiliging	100 mA zekering	
	afmetingen	131 x 98 x 61 mm	
	gewicht	0,9 kg	
	toebehoren	Meetsnoeren. Een lederen paraattas is separaat leverbaar; bestelnummer 76.422.000	

SERIE MAJOR

		MODEL MJ4mk2	MODEL MJ8mk2
	isolatiebereik/ testspanning	0- 20 M Ω / 100 Vdc 0- 50 M Ω / 250 Vdc 0-100 M Ω / 500 Vdc 0- 200 M Ω / 1000 Vdc	0 - 500 M Ω / 250 Vdc 0 - 1000 M Ω / 500 Vdc 0 - 2000 M Ω /1000 Vdc
	weerstandsbereik	0-100 Ω	0-20 k Ω
	beveiliging	100 mA zekering	
	afmetingen	178 x 127 x 162 mm	
	gewicht	1,4 kg	
	toebehoren	Meetsnoeren. Een lederen paraattas is separaat leverbaar; bestelnummer: 76.439.000	

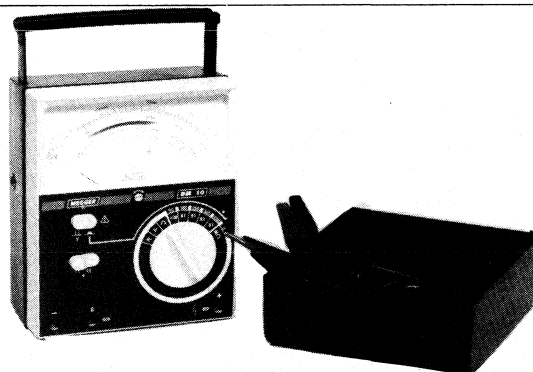
MEETAPPARATUUR

MODEL BM10 ISOLATIE- EN CIRCUIT-ONDERBREKINGS TESTER

Een universeel toe te passen meetinstrument voor het testen van elektrische systemen, kabels, schakelmateriaal, motoren en generatoren.

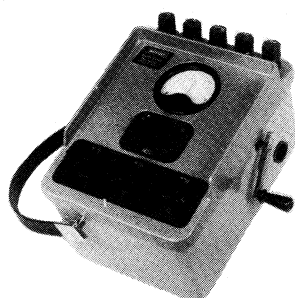
- veilige spanningsmeting
- automatische ontlading op alle bereiken
- vergrendelde schakelstand voor 1000 V bereik om schade aan circuits te voorkomen
- afscherming voorkomt skin-effect
- AC en DC spanningsbereik met hoge ingangsimpedantie
- hoge kortsluitstroom voor het opladen van capacatieve schakelingen

Isolatiebereik/ testspanning: 0-10 G Ω / 50 V; 0-100 G Ω / 100, 250
 Weerstandsbereik: 500 en 1000 Vdc
 Spanningsbereik: 200 Ω ; 300 mV open testspanning
 Nauwkeurigheid: 500 Vac en dc/M Ω
 Beveiliging: isolatie: $\pm 2\%$ van schaallengte;
 Voeding: Ω en V: $\pm 2,5\%$ van schaallengte
 Afmeting: 2 st $\varnothing 5 \times 20$ mm zekeringen van 1A
 Gewicht: 4 \times 1,5 V batterijen; oplaadbare cellen
 Toebehoren: zijn op verzoek leverbaar
 185 \times 147 \times 87 mm
 3 meetsnoeren, klemmen, reserve zekeringen en ABS afdekkap (185 \times 150 \times 106 mm) worden meegeleverd.

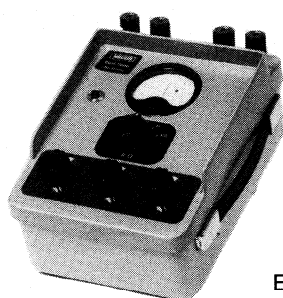


Bestelnummer: 76.440.000

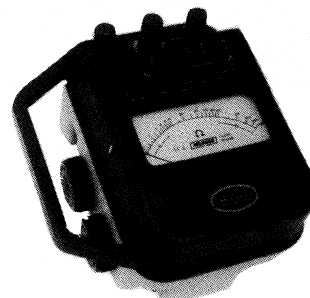
SERIE ET AARDWEERSTANDMETERS



ET3



ET5



ET6

Nul-balans instrumenten welke bestaan uit een galvanometer en 3 weerstand decaden. Ze geven een directe ohmse aflezing. Bij model ET6 is gebruik gemaakt van een direct afleesbare draaispoelmeter met logaritmische schaalverdeling. De ac teststroom wordt opgewekt door een generator, welke bij model ET3 door handbediening werkt en bij de modellen ET5 en ET6 d.m.v. batterijen.

	MODEL ET3	MODEL ET5	MODEL ET6
weerstandsbereik	0,01-9,99 Ω ; 0,1-99,9 Ω 1-999 Ω en 10-9990 Ω	0,01-9,99 Ω ; 0,1-99,9 Ω ; 1-999 Ω en 10-9990 Ω	0-500 Ω
nauwkeurigheid	$\pm 1\%$	$\pm 1\%$	$\pm 3,5\%$
afmeting	165 \times 241 \times 171 mm	165 \times 241 \times 127 mm	178 \times 155 \times 125 mm
gewicht	3,3 kg	2,4 kg	1 kg
behuizing	metalen kast met draagriem	metalenkast met handvat	kunststof kast met handvat
toebehoren	Extra leverbaar: set onderdelen in draagtas: 5 krokodilklemmen, 5 kabelschoenen en 5 stiften. 5 hulpelektroden, hamer en kabelhaspels. Leren tas.		
bestelnummer	76.443.000	76.444.000	76.445.000

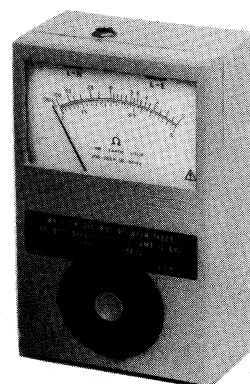
MODEL LT4 FASE-AARDELUSTESTER

Ten behoeve van fase-aarde-lus-metingen aan 1- of 3-fase systemen, aparte aardingsystemen en draagbare toestellen.

- handzame modellen in ABS kunststofbehuizing
158 \times 59 \times 95 mm; ca. 0,65 kg
- wisselstroom-netvoeding
- neon-indicatie's voor correcte netaansluiting
- 20 A teststroom
- dubbel beveiligd d.m.v. glaszekeringen
- meetresultaat onafhankelijk van de voedingsspanning
- levering met netsnoer en set meetsnoeren

Weerstandsbereik: 0-2 Ω ; 0-100 Ω en ∞
 Werkspanning: 200-260V bij 1- en 3-fase
 4-draadsinstallaties
 350-450 V bij 3-fase 3-draadsinstallaties

Bestelnummer: 76.442.000



**BETATRON****SWEDEN****MEETAPPARATUUR
DECADE BANKEN**

Een 3 modellen omvattende reeks decade banken in een robuust geconstrueerde behuizing van gegoten aluminium. Ter onderscheiding zijn de weerstands-, capaciteits- en zelfinductie-banken in verschillende kleuren gemoffeld.

De waarden worden ingesteld d.m.v. 4 verticaal geplaatste schuifschakelaars; UL-gekeurd; volgens een 1-2-3-4 systeem. Door optelling kan elke waarde tussen de 1 en 10 worden ingesteld. De decadebank is uit meerdere series van 4 schakelaars opgebouwd, welke elk hun eigen waarde-eenheid vormen en een factor 10 van elkaar verschillen. Elke schakelaar bezit een duidelijk aan-uit indicatie. Op deze eenvoudige maar ingenieuze wijze verkrijgt men een decadebank met een groot oplossend vermogen, gekoppeld aan een groot totaalbereik.

Elk model heeft voorts twee schakelaars met een speciale functie: de één geeft een oneindig hoge waarde, terwijl de andere de schakeling kortsluit.

De aansluiting geschiedt d.m.v. instrumentklemmen met \varnothing 4 mm contactbussen. Eén van de klemmen fungeert als massa-aansluiting.

WEERSTANDS DECADEBANKEN

11.000.000 Weerstandswaarden; bevat een volledige weerstandsreeks d.m.v. 7 decaden. Het weerstandsbereik loopt van 1 tot 11 M Ω , in stappen van 1 Ω .

Oplossend vermogen: 1 Ω Tolerantie: model BE 11: $\pm 1\%$.model BE 01: $\pm 0,1\% \geq 100\Omega$, $\pm 1\% < 100\Omega$

Vermogen: 1 watt

Nul weerstand: typisch 50 m Ω .

Capaciteit: t.o.v. behuizing 13 pF/110 pF; afhankelijk van de stand van de schakelaars "Zero" en "Open" tussen de klemmen; 65 pF; 12 pF in "Open" toestand; over elke weerstandstand: 15 pF.

Afmeting: h \times br \times l = 30 \times 111 \times 156 mm.

Gewicht: ca. 550 gram.

Kleur: blauw.

Bestelnummer

Model BE 11 : 76.224.000.

Model BE 01 : op aanvraag.

CAPACITEITS DECADEBANK

10.000 Capaciteitswaarden: bevat een capacatieve reeks d.m.v. 5 decaden. Het bereik loopt van 100 pF tot 11 μ F in stappen van elk 100 pF.

Als de capaciteiten d.m.v. de O-schakelaar uitgeschakeld worden, volgt meteen ontlading via massa, waardoor de spanning op 0 komt.

Oplossend vermogen: 100 pF

Tolerantie: beter dan $\pm 2,5\%$

Werkspanning: 630 Vdc/200 Vac bij 0,1-9,9 nF

400 Vdc/160 Vac bij 10-999 nF

250 Vdc/100 Vac bij 1-11 μ F

Nulcapaciteit: typisch 55 pF; 10 pF in "Open" toestand

Capaciteit: t.o.v. behuizing 45 pF voor Hi; 100 pF voor Lo 10 pF voor Hi in "Open" toestand; 105 pF in "Zero" toestand.

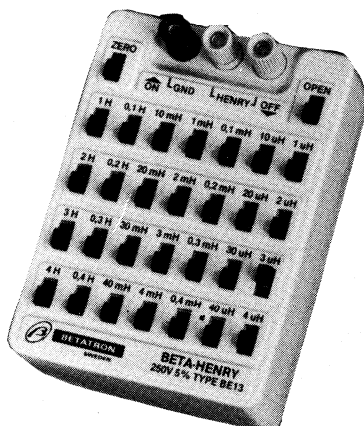
Afmeting: h \times br \times d = 40 \times 111 \times 156 mm.

Gewicht: ca. 600 gram.

Kleur: rood.

Bestelnummer:

76.225.000

ZELFINDUCTIE DECADEBANK

11.000.000 Zelfinductiewaarden. De reeks loopt van 1 μ H t/m 11 H in stappen van 1 μ H. De 1 μ H t/m 100 μ H zelfinducties bestaan uit een compleet ingegoten modul beveiligd tegen overbelasting d.m.v. een thermoschakelaar. De overige zelfinducties bestaan uit ferroxcube-kernen van \varnothing 26 mm doorsnede.

Oplossend vermogen: 1 μ H.Tolerantie: beter dan $\pm 5\%$ onbelast.Toegelaten 200 mA; 1 μ H - 999 μ H

gelijkstroombelasting 3 mA; 0,1 mH - 200 mH

voor $\pm 5\%$ 2 mA; 300 mH - 999 mH

zelfinductie- 1 mA; 1 en 2 H

verandering: 0,7 mA; 3-11 H

Belasting: max. 200 mA in alle standen

Capaciteit: t.o.v. behuizing 15 pF; tussen de klemmen: 160 pF

Afmeting: h \times br \times d = 50 \times 111 \times 156 mm.

Gewicht: ca. 1200 gram.

Kleur: oranje.

Bestelnummer:

76.226.000

MEETAPPARATUUR

Sullivan

PRECISIE MEETINSTRUMENTEN

Gefabriceerd door een vooraanstaande fabrikant van precisie instrumenten en een uitgebreide reeks standaard meetinstrumenten. Sullivan stelt ook zijn bekwaamheid beschikbaar om aan speciale eisen wat betreft nauwkeurigheid te voldoen.

In vogelvlucht gezien bestaat het programma uit de volgende produktgroepen:

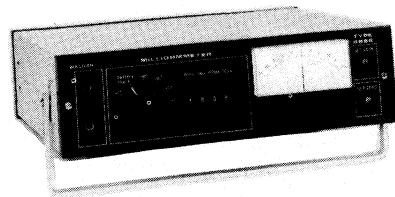
- **WEERSTANDS- EN CAPACITEITS-DECADEBANKEN**
- **PRECISIE WEERSTANDSMETERS** uitgevoerd als **WHEATSTONE MEETBRUGGEN** en **DRAAISPOEL MILLI- EN MEGOHMMETERS**
- **NULDETECTORS**
- **PRECISIE POTENTIOMETERS** voor precisie spanningsmetingen en voor het ijken en testen van o.m. thermokoppels en analoge of digitale voltmeters
- **TESTAPPARATUUR** voor precisie metingen van spanningen, stromen en vermogens aan b.v. motoren en generatoren
- **AUTOMATISCHE COMPONENTEN TESTER**

Van deze produktgroepen worden een aantal modellen door ons uit voorraad geleverd.

MILLI OHMMETER MODEL 6666

Een draagbaar, batterij gevoed, lichtgewicht instrument voor het nauwkeurig meten van zeer kleine weerstandswaarden, zoals contactovergangsweerstanden bij schakelcontacten, printbanen, soldeer- en wire-wrap verbindingen.

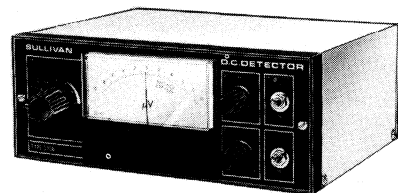
Meetbereik:	1m Ω - 100 Ω in 4 bereiken; 10 $\mu\Omega$ als kleinste afleesbare waarde
Nauwkeurigheid:	$\pm 1\%$
Frequentie:	1 kHz
Open klemspanning:	10 mV top
Maximale stroom:	1 mA in het testcircuit
Afmetingen:	305x279x90 mm
Gewicht:	4,5 kg
Bestelnummer:	76.363.000



NULDETECTOR MODEL 3336

Een zeer stabiele "solid-state" nuldetector met grote gevoeligheid.

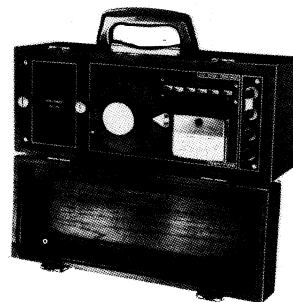
Meetbereik:	logaritmisch 100-0-100 mV lineair 5-0-5 mV, 200-0-200 μ V en 10-0-10 μ V
Ingangsimpedantie:	10 k Ω
Temp. coëfficiënt:	ca. 1 μ V/ $^{\circ}$ C
Nauwkeurigheid:	lineair $\pm 10\%$; logaritmisch $\pm 20\%$ f.s.d.
Voeding:	2x9 V batterijen, b.v. type PP6
Afmetingen:	216x180x90 mm
Gewicht:	ca. 1,6 kg
Bestelnummer:	76.362.000



CAPACITEITSBRUG MODEL C3071

Een direct afleesbaar instrument met een groot meetbereik, snel omschakelbaar d.m.v. drukknop-schakelaars. Gepolariseerde spanningen tot ca. 100 Vdc kunnen worden toegepast. Het instrument is gehuisvest in een stevige edelhouten draagkoffer.

Meetbereik:	1) 0,5 pF-50 pF; 2) 50 pF-500 pF; 3) 0,005 μ F-0,5 μ F en 4) 0,5 μ F-50 μ F
Nauwkeurigheid:	$\pm 2\%$ ($\pm 0,5$ pF); boven 10 μ F: $\pm 10\%$
Meetfrequentie:	1000 Hz, ± 50 Hz
Meetniveau:	0,4 V top-top
Voeding:	2x batterij PPI
Afmetingen:	351 x 165 x 171 mm
Gewicht:	3,7 kg
Bestelnummer:	76.368.000

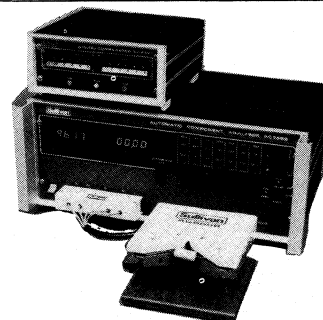


VOLAUTOMATISCHE COMPONENTEN TESTER MODEL AC5555

De componenten worden automatisch gedetecteerd volgens soort: weerstand, capaciteit of zelfinductie. De waarde wordt in de juiste eenheid aangegeven op twee 4 1/2 digit displays tot een maximum van 19999.

Eventueel te leveren met een robuust aansluitsysteem voor componenten met radiale of axiale aansluitingen.

Geleidingsmetingen:	2 μ S-2 S in 7 bereiken
Capaciteiten:	200 pF - 200 μ F in 7 bereiken
Weerstanden:	2 Ω - 2 M Ω in 7 bereiken
Zelfinductie:	200 μ H - 200 H in 7 bereiken
Afmetingen:	430 x 195 x 275 mm
Gewicht:	ca. 8,1 kg
Bestelnummer:	76.371.000



UITGEBREIDE INFORMATIES OVER GENOEMDE EN OVERIGE MODELLEN OP AANVRAAG

MEETAPPARATUUR

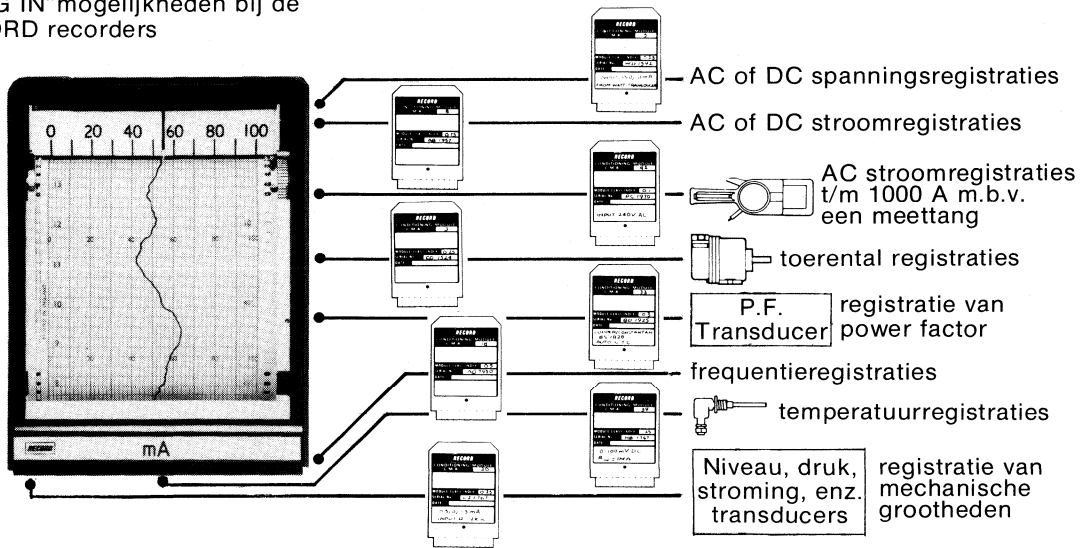


SCHRIJVENDE METERS

Een programma professionele schrijvende meetinstrumenten. Ruime keuze in meetbereiken d.m.v. de uitwisselbare modules.

Er kan gekozen worden uit 2 soorten papiertransport, zelfvouwend of zelfoprollend. Het papiertransport is om- schakelbaar van lage naar hoge snelheden; 5 mm/uur t/m 120 mm/ minuut. Registratie d.m.v. inkt of "droog" d.m.v. speciaal drukgevoelig of geleidend papier. Geschikt voor netvoeding of voorzien van oplaadbare batterijen, welke netstoringen kunnen opvangen. Leverbaar als draagbaar- of als paneelinstrument.

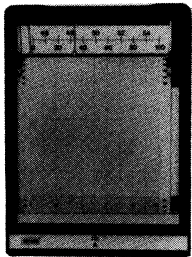
"PLUG IN" mogelijkheden bij de RECORD recorders



LEVERINGSOVERZICHT

UITGEBREIDE INFORMATIES OP AANVRAAG

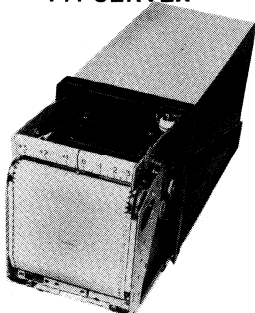
MODEL 100 MSR



- Servo registreersysteem
- Nauwkeurigheid: DC: klasse 0,5; AC: klasse 1,0
- Responstijd: 300 m sec - 2 sec.
- Papiersnelheid: 20 mm/uur - 120 mm/minuut

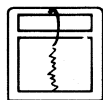
1 of 2 kanalen	2 kanalen	3 kanalen	4 kanalen	3 kanalen	4 kanalen
144×192×284 137×185×277*	288×192×284 281×185×277*	288×192×284 281×185×277*	288×192×284 281×185×277*	288×192×284 281×185×277*	288×192×284 281×185×277*

MODEL 144 SERVEX

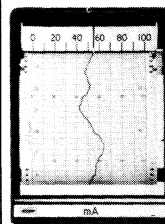


- Servoregisteersysteem
- Nauwkeurigheid: DC: klasse 0,5; AC: klasse 1
- Responstijd: 300 msec - 2 sec
- Papiersnelheid: 20 mm/uur - 120 mm/minuut

1 kanaal
144×144×350 138×138×338*

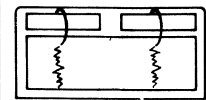
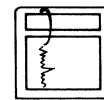


MODEL 100 MDR



- Galvanometrisch systeem
- Nauwkeurigheid: DC: klasse 1; AC: klasse 1,5
- Responstijd: 0,75 sec - 1,5 sec
- Papiersnelheid: 20 mm/uur - 120 mm/minuut
- Ook leverbaar voor batterijvoeding

1 kanaal	2 kanalen
144×192×284 137×185×277*	288×192×284 281×185×277*



*inbouwmaten



LAAGDIKTE METER

model TG1-mic

Een handig borstzak-instrument (Ø8 × 140 mm; 52 gram) voor het bepalen van de dikte van niet-ijzerhoudende lagen op ijzerhoudende materialen, waarbij de te meten laag niet beschadigd wordt. Toe te passen op oppervlakten van elke vorm of kromming en in elke stand.

Bestand tegen trillingen en temperatuurschommelingen. Wordt geleverd in lederen hoesje.

Meetbereik: 5-400 micron.

Bestelnummer: 76.421.000



powerbox ab

LABORATORIUMVOEDINGEN

Veelzijdige voedingen voor laboratorium en industrieel gebruik.

Twee of drie onafhankelijke uitgangsspanningen, hoog rendement, zeer goede stabiliteit en regelnaauwkeurigheid. De voedingen zijn ondergebracht in zwart geanodiseerde aluminium profielkasten met afdekplaten voorzien van kunststof-pvc-bedeekking. Door de constructie hebben zij een zeer hoog warmte-dissipatie-vermogen, waardoor licht van gewicht en compact van uitvoering.

SERIE TRACKBOX



- zeer geschikt voor micro-processor toepassingen
- 10-slagen potentiometer voor nauwkeurige spanningsinstelling; regelt tegelijk beide 25V uitgangen met een oplozend vermogen van 20 mV en een onderlinge afwijking $\leq 1\%$, zelfs bij ongelijke belastingen
- wijziging van de 1:1 uitgangsverhouding d.m.v. een balansregelaar, waarbij de eenmaal ingestelde verhouding, ook bij verandering van de spanning of stroom, constant blijft
- met stroombegrenzing
- beveiligd tegen kortsluiting en overbelasting
- thermische beveiliging
- voldoet aan CISPR en VDE 0875 (K-norm) eisen met betrekking tot het voorkomen van storingen, zowel via het net als op de uitgangen

Uitgangen:	1) 4-6V/3A; 2) 0 t/m +25V/1A; 3) 0 t/m 25 V/1A
Regelnaauwkeurigheid:	1) $\pm 0,25\%$; 2) en 3) 0,025%
Rimpel:	3 mV p-p
Temperatuurcoëfficiënt:	1) 0,05%/°C; 2) en 3) 0,02%/°C
Hersteltijd:	50 μ sec.
Afmetingen:	br \times d \times h = 133 \times 270 \times 165 mm
Gewicht:	4 kg

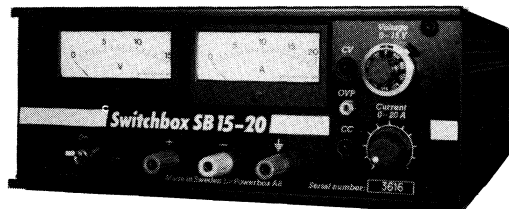
SERIE POWERBOX



- 10-slagen potentiometer voor nauwkeurige spanningsinstelling
- 5V-uitgang met zgn. semi-foldback stroomkarakteristiek*
- instelbare constante stroombegrenzing
- lekstroom $< 10 \mu A$
- LED-indicatie van de functies
- kortsluitvast
- zelfherstellende thermische beveiliging
- duidelijk afleesbare klasse 2,5 paneel meters met spiegelschaal
- omgevingstemperatuur $-20^\circ C$ tot $+50^\circ C$
- ongevoelig voor hoogfrequent stoorspulsen

	model 2000	model 3000	model 3000A	model 3000B
uitgangen	1	4-6V/1,5-1A 11-16V/0-1,25A	4-6V/3A	4-6V/3A
	2	0-40V/0-1,25A	0-20V/0-2,5A	0-40V/0-1,25A
	3	—	0-40V/0-1,25A	0-40V/0-1,25A
uitgangsverm.	continu: 50W piek: 65W	continu: 80W piek: 118W	continu: 80W piek: 118W	continu: 80W piek: 118W
	nauwkeurigh. 1) ± 10 mV; 2) en 3) 0,05% van 0-100%			
afmetingen	132 \times 205 \times 130	132 \times 270 \times 175	132 \times 270 \times 175	132 \times 270 \times 175

SERIE SWITCHBOX



SCHAKELENDE VOEDINGEN

- constante spanning en stroom afgifte
- analoog digitaal programmeerbaar
- zeer laag ruisniveau
- hoog rendement: $> 74\%$
- klasse 1,5 paneel meters
- LED-indicatie van de functies
- op afstand bedienbaar
- beveiligd tegen overbelasting
- voldoet ruim aan MIL-461 en VDE-871/6,78 (N-12dB) specificaties

model	uitgangen
SB 15-20	0-15V/0-20A OVP: 3-18V
SB 30-10	0-30V/0-10A OVP: 6-35V
SB 60-5	0-60V/0-5A OVP: 6-66V
SB120-2,5	0-120V/0-2,5A OVP: 10-130V
SB 250-1,25	0-250V/0-1,25A OVP: 25-270V

Regelnaauwkeurigheid:	0,05%
Rimpel/ruis:	50mV; 5mA
Stabiliteit:	0,05%
Temperatuurcoëfficiënt:	0,01%/°C
Oplossend vermogen:	0,05%
Hersteltijd:	< 1 m sec.
Bedrijfstemperatuur:	$-25^\circ C$ to $+55^\circ C$
Gewicht:	4,5 kg
Afmetingen:	215 \times 310 \times 90

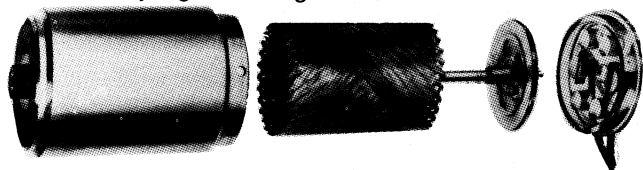
*d.w.z. stroom terugval is niet mogelijk in het regelgebied van de spanning

OVP=overspanningsbereik

MOTOREN

Minimotor S.A. MINIATUUR DC MOTOREN EN VERTRAGINGSKASTEN

Meer dan 20-jarige ervaring in het fabriceren van:



DC-MINIATUUR-MOTOREN van \varnothing 12 tot \varnothing 35 mm
 DC- en AC-TACHOGENERATOREN
 MOTOR- en TACHOGENERATOREN-COMBINATIES
 OPTO-ELEKTRONISCHE PULSOMVORMERS
 VERTRAGINGSKASTEN

DC- MICROMOTOREN volgens het gepatenteerde FAULHAUBER-systeem.

- ijzerloze rotor
- klein rotortraagheidsmoment
- korte aanlooptijd
- hoog rendement
- groot vermogen bij kleine afmetingen

- lage aanloopspanning
- lineaire spannings-toerental karakteristiek
- lineaire toerental-koppel karakteristiek
- grote precisie
- geruisloos lopend

OVERZICHT VAN HET LEVERINGSPROGRAMMA

UITGEBREIDE INFORMATIE, PRIJS EN LEVERTIJD OP AANVRAAG

Voorbeeld voor motortype codering

Indexnummer	1	2	3	4	5
Typenummer	13	31	T	4,5	S

motortype	voedings-spanning	aanbevolen waarden voor continu gebruik				rotor-weerstand	onbelast toerental	start-koppel	specifiek toerental	koppel-constante			
		toerental	koppel	uitgangs-vermogen	stroom								
tolerantie						$\pm 12\%$	$\pm 12\%$						
symbool	U_N	n_e	M_e	P_{2e}	I_e	R	n_o	M_H	$K_n (n_s)$	$K_M (m_s)$			
eenheid	Volt	rpm	$Nm 10^{-4}$	W	A	Ohm	rpm	$Nm 10^{-4}$	rpm/V	$Nm10^{-4}/A$			
1212 E 1.8 G	1,8	$\leq 15\ 000$	$\leq 1,0$	$\leq 0,1$	$\leq 0,140$	6,0	20 100	2,3	11 880	8,04			
1212 E 2.7 G	2,7				$\leq 0,095$	12,0	19 800	2,6	7 783	12,27			
1212 E 004 G	4,0				$\leq 0,070$	20,0	21 600	3,1	5 745	16,62			
1212 E 006 G	6,0				$\leq 0,040$	79,0	19 300	1,9	3 493	27,34			
1219 E 4.5 G	4,5	$\leq 12\ 000$	≤ 8	$\leq 0,45$	$\leq 0,280$	10,5	14 400	12,1	3 292	29,00			
1219 E 006 G	6,0				$\leq 0,210$	18,5	14 300	12,5	2 435	39,20			
1219 E 012 G	12,0				$\leq 0,110$	66,0	15 600	12,8	1 329	71,85			
1219 E 015 G	15,0				$\leq 0,090$	129,0	15 400	10,3	1 053	90,62			
1331 T 4.5 S	4,5	$\leq 12\ 000$	≤ 25	≤ 2	$\leq 0,738$	2,2	11 700	72,0	2 655	35,96			
1331 T 006 S	6,0				$\leq 0,600$	3,8	12 500	70,0	2 130	44,82			
1331 T 012 S	12,0				$\leq 0,300$	14,6	12 500	72,0	1 063	89,80			
1331 T 024 S	24,0				$\leq 0,150$	59,4	12 500	71,0	532	179,27			
1516 E 1.5 S	1,5	$\leq 12\ 000$	≤ 5	$\leq 0,3$	$\leq 0,570$	1,3	15 300	10,3	10 472	9,1			
1516 E 1.7 S	1,7				$\leq 0,520$	1,8	15 640	9,3	9 470	10,1			
1516 E 002 S	2,0				$\leq 0,420$	3,5	15 000	6,8	7 772	12,3			
1516 E 004 S	4,0				$\leq 0,225$	10,5	15 700	8,6	4 063	23,5			
1516 E 006 S	6,0				$\leq 0,165$	30,0	17 000	6,1	2 982	32,0			
1516 E 012 S	12,0				$\leq 0,085$	115,0	17 500	6,2	1 532	62,3			
1616 E 003 S	3,0				$\leq 12\ 000$	≤ 8	$\leq 0,45$	$\leq 0,470$	4,4	15 500	11,8	5 347	17,9
1616 E 004 S	4,0							$\leq 0,335$	7,0	15 000	13,8	3 851	24,8
1616 E 006 S	6,0	$\leq 0,220$	23,7	14 400				9,3	2 499	38,2			
1616 E 012 S	12,0	$\leq 0,121$	83,0	16 000				9,7	1 381	69,1			
1616 E 018 S	18,0	$\leq 0,080$	202,0	16 000				8,7	930	102,6			
2017 1.5 S*	1,5	$\leq 12\ 000$	≤ 8	$\leq 0,45$	$\leq 0,500$	0,7	13 200	22,0	9 053	10,5			
2017 002 S*	2,0				$\leq 0,500$	1,6	14 500	15,5	7 465	12,8			
2017 003 S*	3,0				$\leq 0,440$	5,0	14 000	11,1	4 912	19,4			
2017 006 S*	6,0				$\leq 0,180$	18,0	11 800	15,0	2 040	46,8			
2017 009 S*	9,0				$\leq 0,140$	50,0	13 200	10,5	1 552	61,5			
2017 012 S*	12,0				$\leq 0,104$	86,0	13 200	11,0	1 158	82,5			
1524 E 006 S	6,0	$\leq 12\ 000$	≤ 10	$\leq 0,6$	$\leq 0,270$	10,0	14 700	22,5	2 500	38,2			
1524 E 009 S	9,0				$\leq 0,200$	20,0	16 000	23,4	1 805	52,9			
1524 E 012 S	12,0				$\leq 0,120$	48,0	13 100	20,8	1 118	85,4			

- Motordiameter** in mm
 - Motorlengte** in mm
 - Asuitvoering**
 - A ingebouwde vertraging
 - B idem, 4 : 1
 - C idem, 59 : 1
 - E tandwiel m 0,2 (12, 15, 16)*
 - F tandwiel m 0,3 (22)*
 - P tandwiel en flens voor vertraging 34 PG*
 - H aseinde $\varnothing 1,5 \times 5,6$
 - J idem, $\varnothing 2 \times 5,5$
 - K idem, $\varnothing 4 \times 12,6$
 - S idem, $\varnothing 3 \times 10$
 - T idem, $\varnothing 1,5 \times 6$
 - U idem, $\varnothing 2 \times 6$
 - Nominale spanning**
 - Collector-materiaal**
 - C koperlegering
 - G goudlegering
 - S zilverlegering
- *Vertragingskassen typen; zie blz. 16-3 en 16-4.
- AFWIJKENDE UITVOERINGEN OP AANVRAAG

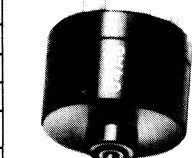
* Specificaties van de 2017 serie zijn ook geldig voor motoren met ingebouwde vertragingen. De typeringen worden dan 2017 A of 2017 B of 2017 C.

MOTOREN

DC-MICROMOTOREN

OVERZICHT VAN HET LEVERINGSPROGRAMMA

motor-type	voedings- spanning	aanbevolen waarden voor continu gebruik				rotor- weerstand	onbelast toerental	start- koppel	specifiek toerental	koppel- constante
		toerental	koppel	uitgangs- vermogen	stroom					
tolerantie						± 12%	± 12%			
symbol	U_N	n_e	M_e	P_{2e}	I_e	R	n_o	M_H	$K_n (n_s)$	$K_M (m_s)$
eenheid	Volt	rpm	Nm 10 ⁻⁴	W	A	Ohm	rpm	Nm 10 ⁻⁴	rpm/V	Nm 10 ⁻⁴ / A
1624 E 003 S	3,0	≤ 12 000	≤ 15	≤ 0,9	≤ 0,600	1,6	11 000	47,3	3 726	25,6
1624 E 006 S	6,0				≤ 0,335	8,6	10 600	36,0	1 808	52,8
1624 E 012 S	12,0				≤ 0,185	24,0	13 000	42,3	1 105	86,4
1624 E 024 S	24,0				≤ 0,105	83,0	15 100	42,1	642	148,6
2025 H 003 S**	3,0	≤ 8 000	≤ 15	≤ 0,9	≤ 0,530	1,3	9 400	68,5	3 174	30,1
2025 H 4.5 S**	4,5				≤ 0,460	2,0	12 300	77,0	2 764	34,5
2025 H 006 S**	6,0				≤ 0,210	9,0	7 500	50,0	1 272	75,0
2025 H 009 S**	9,0				≤ 0,190	12,0	10 400	60,0	1 171	81,5
2025 H 012 S**	12,0				≤ 0,140	27,0	10 000	50,0	848	112,5
2025 H 024 S**	24,0				≤ 0,080	102,0	11 400	45,0	485	196,8
2225 F 003 S	3,0	≤ 8 000	≤ 20	≤ 1,0	≤ 0,575	1,3	7 800	83	2 628	36,3
2225 F 4.5 S	4,5				≤ 0,500	2,0	10 200	93	2 287	41,7
2225 F 006 S	6,0				≤ 0,230	9,0	6 200	60	1 049	91,0
2225 F 009 S	9,0				≤ 0,230	12,0	9 500	66	1 069	89,3
2225 F 012 S	12,0				≤ 0,150	27,0	8 400	60	709	134,6
2225 F 024 S	24,0				≤ 0,090	102,0	9 500	55	403	237,2
2230 F 003 S	3,0	≤ 8 000	≤ 25	≤ 2	≤ 0,850	0,61	9 600	144	3 226	29,6
2230 F 006 S	6,0				≤ 0,430	3,0	9 300	121	1 565	61,0
2230 F 012 S	12,0				≤ 0,220	10,8	9 500	132	799	119,5
2230 F 024 S	24,0				≤ 0,112	49,0	9 725	113	409	233,3
2233 F 4.5 S	4,5	≤ 8 000	≤ 30	≤ 2	≤ 0,580	1,3	8 000	184	1 787	53,4
2233 F 006 S	6,0				≤ 0,435	2,9	8 000	146	1 341	71,2
2233 F 012 S	12,0				≤ 0,233	9,7	8 500	164	713	134,0
2233 F 018 S	18,0				≤ 0,160	27,0	8 700	129	488	195,5
2233 F 024 S	24,0				≤ 0,116	57,0	8 400	112	354	269,6
2233 F 030 S	30,0				≤ 0,103	105,0	9 300	86	314	303,7
2233 F 048 S	48,0	≤ 0,055	250,0	8 000	108	168	567,0			
2338 S 4.5 S	4,5	≤ 8 000	≤ 60	≤ 3,5	≤ 1,140	1,4	7 200	180	1 651	57,831
2338 S 006 S	6,0				≤ 0,860	2,6	7 200	171	1 243	76,824
2338 S 009 S	9,0				≤ 0,600	5,7	7 400	170	855	111,73
2338 S 012 S	12,0				≤ 0,450	10,2	7 400	167	644	148,28
2338 S 018 S	18,0				≤ 0,310	23,5	7 800	156	451	211,75
2338 S 024 S	24,0				≤ 0,240	38,0	8 000	167	347	275,16
3540 K 006 C	6,0	≤ 5 000	≤ 250 (350)	≤ 10 (15)	≤ 2,800	1,1	6 000	482	1 040	91,8
3540 K 012 C	12,0				≤ 1,540	3,7	6 400	545	550	173,5
3540 K 015 C	15,0				≤ 1,225	5,7	6 400	555	439	217,5
3540 K 024 C	24,0				≤ 0,780	16,1	6 400	495	277	344,9
3557 K 006 C	6,0	≤ 5 000	≤ 450 (650)	≤ 15 (25)	≤ 4,245	0,6	5 100	1086	865	110,5
3557 K 009 C	9,0				≤ 3,050	1,3	5 500	1045	622	153,5
3557 K 012 C	12,0				≤ 2,190	2,4	5 250	1052	445	214,4
3557 K 020 C	20,0				≤ 1,272	6,6	5 100	1098	259	368,3
3557 K 024 C	24,0				≤ 1,080	10,5	5 200	972	220	433,1
3557 K 032 C	32,0				≤ 0,813	18,0	5 200	1006	166	576,8
3557 K 009 CS	9,0	≤ 5 000	≤ 500 (750)	≤ 20 (30)	≤ 3,850	0,7	6 200	1730	700	136,6
3557 K 012 CS	12,0				≤ 2,650	1,34	5 700	1750	482	198,2
3557 K 020 CS	20,0				≤ 1,530	4,0	5 500	1690	279	342,4
3557 K 024 CS	24,0				≤ 1,280	6,0	5 500	1617	233	410,5
3557 K 048 CS	48,0				≤ 0,640	24,0	5 500	1615	116	820,5

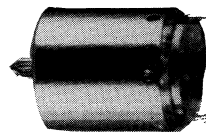
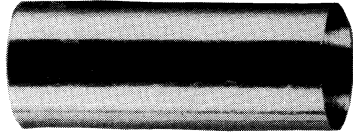
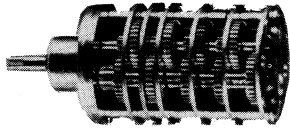


** Specificaties van de 2025 serie zijn ook geldig voor motoren met ingebouwde vertragingen.
De typeringen worden dan 2025 A of 2025 B of 2025 C.

MOTOREN

Minimotor S. A.

VERTRAGINGSKASTEN VOOR DC-MICROMOTOREN



- precisie-tandwielen
- hoog rendement
- laag geluidsniveau
- vertragingen t/m 1.000.000 : 1

UITGEBREIDE INFORMATIE, PRIJS EN LEVERTIJD OP AANVRAAG

OVERZICHT VAN HET LEVERINGSPROGRAMMA

vertraging	uitgangskoppel		afmetingen		
	continu max. (Nm 10 ⁻⁴)	intermitterend max. (Nm 10 ⁻⁴)			
<p>De maten L1 en L2 zijn afhankelijk van de vertraging en de toegepaste motor.</p>					
<p>MODEL 12/1 in geheel metalen uitvoering voor de motoren 1212E en 1219E.</p>					
6 : 1 15 : 1 28 : 1 52 : 1 96 : 1 178 : 1 330 : 1 610 : 1 1130 : 1 2100 : 1	3900 : 1 7250 : 1 13500 : 1 25000 : 1 46000 : 1 86000 : 1 160000 : 1 300000 : 1 550000 : 1 1000000 : 1	100	250		
<p>MODEL 15/1 in kunststof behuizing; voor de motoren 1516E en 1524E.</p>					
11,8 : 1 22 : 1 41 : 1 76 : 1 141 : 1 262 : 1 485 : 1 900 : 1 1670 : 1 3101 : 1 5752 : 1		50 100 150 200	500		
<p>MODEL 15/3, 15/3K*, 16/3 en 16/3K* in geheel metalen uitvoering; voor de motoren 1516E, 1524E, 1616E en 1624E.</p>					
6,3 : 1 11,8 : 1 22 : 1 41 : 1 76 : 1 141 : 1 262 : 1 485 : 1 900 : 1 1670 : 1 3101 : 1 5752 : 1 10683 : 1 19813 : 1		75 100 200 300	1000		
<p>MODEL 22/2 en 22/2K* in geheel metalen uitvoering; voor de motoren 2225F en 2233F.</p>					
3,1 : 1 5,4 : 1 9,7 : 1 17,2 : 1 30,7 : 1 54,6 : 1 97,3 : 1 173 : 1 308 : 1 548 : 1 975 : 1 1734 : 1 3088 : 1	5490 : 1 9780 : 1 17386 : 1 30969 : 1 55057 : 1 98070 : 1 174350 : 1 310560 : 1 552113 : 1 983447 : 1	1000	4000		

* Met kogellagers voor een langere levensduur.

MOTOREN

VERTRAGINGSKASTEN VOOR DC-MICROMOTOREN

vertraging	uitgangskoppel		afmetingen De maten L1 en L2 zijn afhankelijk van de vertraging en de toegepaste motor.			
	continu M max. (Nm 10 ⁻⁴)	intermitterend M max. (Nm 10 ⁻⁴)				
MODEL 34 PG in geheel metalen uitvoering; voor de motoren 2233P, 3540P en 3557 P.						
12 : 1	33,3	60	<p>met motor type 22...</p>			
30 : 1	40					
90 : 1	100					
120 : 1	130					
210 : 1	250					
270 : 1	280					
360 : 1	300					
480 : 1						
630 : 1						
840 : 1	350			350	<p>met motor type 35...</p>	
1080 : 1		350				
1920 : 1	400	400				
2520 : 1						
4410 : 1						
5880 : 1						
7680 : 1				500	500	
13230 : 1						
23520 : 1						
30870 : 1						
41160 : 1						
54880 : 1						
MODEL 15/2, 15/2K*, 16/2 en 16/2K* in geheel metalen uitvoering; voor de motoren 1516E, 1524E, 1616E en 1624E.						
3,45 : 1	75	1000	<p>15/2 A = ϕ 16 mm 16/2 A = ϕ 17 mm</p> <p>uitvoering 3,45 : 1</p>			
6,3 : 1						
11,8 : 1						
22 : 1	100				<p>15/2 A = ϕ 16 mm 16/2 A = ϕ 17 mm</p> <p>overige</p>	
41 : 1						
76 : 1	300					
141 : 1						
262 : 1						
485 : 1						
900 : 1						
1670 : 1						
3101 : 1						
5752 : 1						
10683 : 1						
19813 : 1						
36796 : 1						
68245 : 1						
126741 : 1						
235067 : 1						
MODEL 15/5 en 16/5 in geheel metalen uitvoering; voor de motoren 1516E, 1524E, 1616E en 1624E.						
6,3 : 1	600	2000				
11,8 : 1						
22 : 1						
41 : 1						
76 : 1	1000	3000				
141 : 1						
262 : 1						
485 : 1						
900 : 1						
1670 : 1						
3101 : 1						
5752 : 1						
10683 : 1						
19813 : 1						
36796 : 1						
68245 : 1						
126741 : 1						
235067 : 1						

* Met kogellagers voor een langere levensduur.

EVERSHED POWEROTOR

POWEROTOR is de merknaam van EVERSLED & VIGNOLES voor een uitgebreid programma aandrijfcomponenten en aanverwante producten, zoals:

Gelijk- en wisselstroom servomotoren, verdragingsunits stappenmotoren, aandrijfversterkers, instrumentmotoren en tachogeneratoren.

Hiermede ontwerpers en technici de middelen verschaffend voor het samenstellen van uiteenlopende servocontrole-systemen.

De enorme ervaring van EVERSLED & VIGNOLES op het gebied van instrumentatie* voor o.m. militaire toepassingen heeft enige tientallen jaren geleden geleid tot de ontwikkeling van een hedendaagse serie servo componenten voor zowel industriële als militaire toepassingen.

Hoewel er gesproken kan worden over een standaardreeks, als elders op deze blz. vermeld, is er bij EVERSLED & VIGNOLES een team van specialisten aanwezig, welke bekend is met de totale servo techniek en een lange ervaring heeft in het oplossen van specifieke problemen.



AC/DC SERVOMOTOREN

Meer dan 40 standaard typen leverbaar, eventueel gecombineerd met een generator.

- | | |
|-----------------------|---|
| AC motoren | <ul style="list-style-type: none"> ● hoge versnellingswaarden ● lage wrijvingsverliezen ● uitgangsvermogen 1 t/m 50 watt ● frequentie 50/60 Hz en 400 Hz ● koppel/temperatuurstabiliteit 0,25% per °C ● frame maten 11, 15, 18, 23, 31 en 45 ● bedrijfstemperatuur -50° C tot +75° C |
| AC generatoren | <ul style="list-style-type: none"> ● uitgangsspanningen 0,75 tot 3V per 1000 omw./min. ● lineariteit 0,5 tot 5 % |
| DC motoren | <ul style="list-style-type: none"> ● hoge versnellingswaarden ● uitgangsvermogen 3 tot 370 watt ● frame maten 8, 11, 18, 23, 31 en 45 ● lange levensduur van de borstels; t/m 6000 uur |
| DC generator | <ul style="list-style-type: none"> ● uitgangsspanningen 3 tot 24 V per 1000 omw./min. ● lineariteit 0,1 tot 0,5% ● temperatuurcoëfficiënt $\leq 0,01\%$ per °C. |

SERVO VERSTERKERS EN CONTROLE MODULEN

Servo versterkers voor o.m. het sturen van servomotoren.

- voor dc of 50/60 en 400 Hz ingangsignalen
- grote gevoeligheid
- AC uitgangen: 10-50 watt; DC uitgangen: 12-80 watt
- groot temperatuurbereik; tot + 100° C

VERTRAGINGS UNITS

Voor motoren met de frame maten 11, 15, 18, 23 en 31

- vertragen van 15 : 1 t/m 2400 : 1
- lage wrijvingsverliezen
- minimale speling; 0,35°
- laag geluidsniveau - robuuste constructie
- groot uitgangskoppel

AC/DC TACHOGENERATOREN

- goede lineariteit tussen toerental en uitgangsspanning; 0,1%
- stabiele uitgangsspanning, wordt niet beïnvloed door tijd en temperatuur.
- grote spanning / toerental verhouding
- lage uitgangsimpel; typische waarde 0,5%
- laag traagheidsmoment en lage wrijving
- zilveren grafietborstels
- AC typen: uitgang 2,5 t/m 100 VA frame maten 23 en 31
- DC typen: uitgang 3 t/m 67 V per 1000 omw./min. frame maten 8, 11, 15 18 en 23

STAPPENMOTOREN

Voor kleine hoekverdraaiingen: 1,8°

- grote positie-nauwkeurigheid
 - groot uitgangskoppel; t/m 14 kg/cm
 - frame maten 2 1/4" en 3" diameter
- Voor grote hoekverdraaiingen: 15° t/m 90°
- hoge omwentelingssnelheid; t/m 10.000 omw./min.
 - 2 of 3 fase uitvoeringen
 - frame maten 15, 23 en 3" diameter

AC/DC INSTRUMENTENMOTOREN

Motoren met speciale karakteristieken voor specifieke toepassingen in instrumenten.

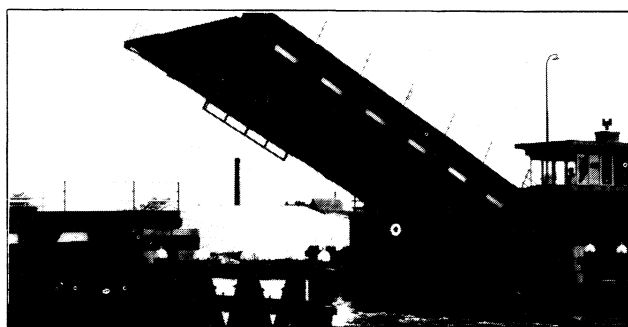
Zowel leverbaar AC synchroon als AC asynchroon uitvoeringen, uitgangsvermogen 1 t/m 118 watt met frame maten 3 1/4" en 23.

De DC uitvoeringen hebben een uitgangsvermogen van 2,6 t/m 35 watt met frame maten 8, 11, 15, 18 en 23.

STEREOMOTOREN

Stereomotoren welke zonder tandwielen, een groot koppel leveren bij lage snelheden.

- kleine kinetische energie
- praktische momentstop
- volledige, positieve koppelremming met DC sturing
- wijziging draairichting kan binnen 1/10 sec.



Een EVERSLED powerotor toepassing in het hydraulische systeem van een brug bij Schiphol.

VAN ALLE OP DEZE PAGINA GENOEMDE PRODUCTEN IS UITGEBREIDE FABRIEKSDOCUMENTATIE OP AANVRAAG BESCHIKBAAR.

* leidinggevende fabrikant van isolatie-meetapparatuur met de naam MEGGER.

AUDIO-COMPONENTEN EN APPARATUUR VOOR P.A. GELUIDSSYSTEMEN

VOOR VAKKUNDIG ADVIES BIJ AANSCHAF EN INSTALLATIE STAAN TECHNISCH EN COMMERCIEEL GESCHOOLDE MEDEWERKERS TOT UW BESCHIKKING. DOOR EEN GOED GEOUTILLEERDE TECHNISCHE DIENST IS OOK UW NAZORG BIJ ONS IN GOEDE HANDEN.

AHUJA®

Geheel getransistoriseerde versterkers. Belangrijke kenmerken zijn de gemakkelijke installatie, de eenvoudige bediening en de grote betrouwbaarheid. Beveiligd tegen kortsluiting. Bij accuvoeding beveiligd tegen verkeerde polariteit.



SSB-25E 25 WATT P.A. VERSTERKER

Transistor P.A. versterker met een continu-vermogen van 25 W (35 W muziekvermogen). Voeding 12-14 Vdc en 220 Vac. Mengbare ingangen: 2 × microfoon (laagohmig) en 1 × keramische platenspeler, resp. 1 × auxiliary. Frequentiebereik 120-12.000 Hz, ± 3 dB; hogetonen regeling -12 dB; S/R verhouding beter dan 60 dB. Uitgangsimpedanties 4-8-16 ohm en 100 V lijn. Afmetingen 27,5 × 23,5 × 11,5 cm; gewicht 2,4 kg. Voorzien van (dashboard) montagebeugel.

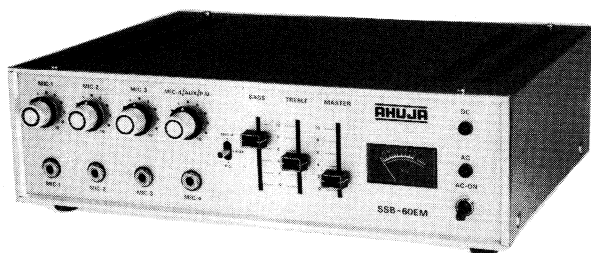
Bestelnummer 77.287.000



SSB-40EM 40 WATT P.A. VERSTERKER

Transistor P.A. versterker met een continu-vermogen van 40 W (60 W muziekvermogen). Voeding 12-14 Vdc en 220 Vac. Mengbare ingangen: 2 × microfoon (laagohmig) en 1 × microfoon, resp. 1 × magnetische platenspeler, resp. 1 × auxiliary. Frequentiebereik 70-15.000 Hz, ± 3 dB; hogetonen regeling -10 dB en spraakmuziekschakelaar; S/R verhouding beter dan 60 dB. "Master" volume regelaar. Uitgangsimpedanties 4-8-16 ohm en 100 V lijn. Uitgerust met verlichte VU meter. Aparte 200 mV voorversterker uitgang. Afmetingen 34 × 27 × 10,5 cm; gewicht 5,1 kg.

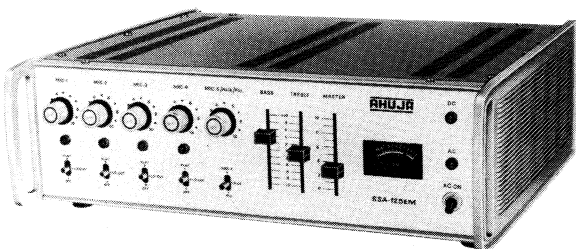
Bestelnummer 77.288.000



SSB-60EM 60 WATT P.A. VERSTERKER

Transistor P.A. versterker met een continu-vermogen van 60 W (80 W muziekvermogen). Voeding 12-14 Vdc en 220 Vac. Mengbare ingangen: 3 × microfoon (laagohmig) en 1 × microfoon, resp. 1 × magnetische platenspeler, resp. 1 × auxiliary. Frequentiebereik 60-15.000 Hz, ± 3 dB; hoge en lage tonen regeling -10 dB; S/R verhouding beter dan 60 dB. "Master" volume regelaar. Uitgangsimpedanties 4-8-16 ohm, 70 en 100 V lijn. Uitgerust met verlichte VU meter. Aparte 200 mV voorversterker uitgang; in en uitgang voor een recorder. Afmetingen 39 × 31 × 12,5 cm; gewicht 8 kg.

Bestelnummer 77.289.000



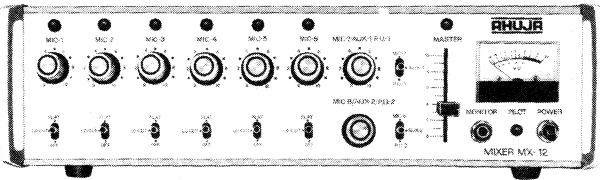
SSB-125EM 120 WATT P.A. VERSTERKER

Transistor P.A. versterker met een continu-vermogen van 120 W (175 W muziekvermogen). Voeding 24-28 Vdc en 220 Vac. Mengbare ingangen: 4 × microfoon (laagohmig) en 1 × microfoon, resp. 1 × magnetische platenspeler, resp. 1 × auxiliary. Indicaties d.m.v. led's. Frequentiebereik 40-15.000 Hz, ± 3 dB; hoge en lage tonen regeling + en - 10 dB; spraak-muziekschakelaar voor 4 microfooningangen; S/R verhouding beter dan 60 dB. "Master" volume regelaar. Uitgangsimpedanties 4-8-16 ohm, 70 en 100 V lijn. Uitgerust met verlichte VU meter. Aparte 200 mV voorversterker uitgang, 1V lijnuitgang, in en uitgang voor een recorder. Afmetingen 43,5 × 38 × 14,5 cm; gewicht 14 kg.

Bestelnummer 77.290.000

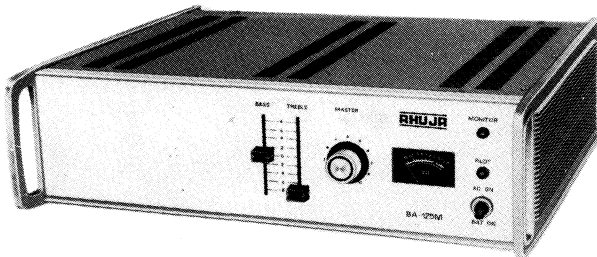
AHUJA

P.A. VERSTERKERS



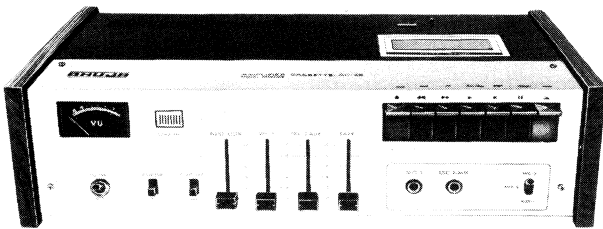
MX-12 P.A. MENGVERSTERKER
 Transistor p.a. mengversterker met 8 ingangskanalen: 6 × microfoon (laagohmig), voor elk een schakelbaar lage tonenfilter en 1 × microfoon, resp. 1 × magnetische platenspeler, resp. 1 × auxiliary + 1 × microfoon, resp. keramische platenspeler, resp. 1 × auxiliary. Voeding 24-28 Vdc en 220 Vac. Uitgangen: 250 mV en 1 V bij 600 Ω, monitor, aansluiting voor hoofdtelefoon/luidspreker.
 Frequentiebereik 20-20.000 Hz, ± 1 dB; S/R verhouding beter dan 50 dB. Voorzien van verlichte VU-meter en "master" volume regelaar.
 Afmetingen: 43,5 × 38 × 13,5 cm. Gewicht 6 kg.

Bestelnummer 77.312.000



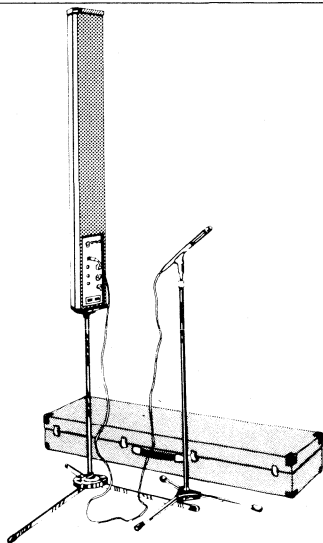
BA-125 M 120 WATT P.A. EINDVERSTERKER
 Transistor p.a. eindversterker, continu vermogen 120 watt (175 watt muziekvermogen). Voeding 24-28 V dc en 220 Vac. Twee ingangen resp. 250 mV en 1 V gevoeligheid. Frequentiebereik 40-15.000 Hz, ± 3 dB; hoge en lage tonen regelingen + - 10 dB, "master" volumeregelaar S/R verhouding beter dan 60 dB. Uitgangsimpedanties 4 - 8 - 16 Ω, 70 V en 100 V lijnen.
 Afmetingen 43,5 × 38 × 13,5 cm. Gewicht 13,3 kg.
 Men kan doorverbindingen maken met andere eindversterkers.

Bestelnummer 77.313.000



AC-40 20 WATT CASSETTERECORDER-VERSTERKER
 Een professionele cassetterecorder samengebouwd met een versterker voor 20 W continu-vermogen (40 W muziekvermogen). Transistorschakelingen. Voeding 12-14 Vdc en 220 Vac. Monorale opname en weergave d.m.v. cassettes. Met 1 of 2 externe microfoons (mengbaar), ook te gebruiken als P.A. oproep- of toespraakstelsel. Tevens ingebouwde microfoon en monitor-luidspreker. De AC-40 is een ideaal apparaat voor hotels, restaurants, vergaderruimten, winkels, kantoren, scholen, kerken en voor sociale — resp. ontspanningsbijeenkomsten. Mobiele toepassingen zijn o.a. propaganda-, reclame- of verkiezingsbijeenkomsten en sportgebeurtenissen.
 Afmetingen 43 × 25 × 13 cm; gewicht 7 kg.

Bestelnummer 55.219.000



GELUIDSZUIL MET INGEBOUWDE VERSTERKER

MODEL CRB-8

Bestelnummer 73.009.000

Een draagbare installatie voor vergaderingen, zangers en sprekers. De geluidszuil met ingebouwde versterker is uitgevoerd in aluminium en wordt geleverd in een draagkoffer, waarin ook de standaard, de richting-gevoelige electret microfoon + vloerstatief en aansluitkabels een plaats vinden. Dankzij het gunstige frequentiebereik van 20-20.000 Hz (± 2dB), de toonregeling en de lage vervorming is een uitstekende weergave verzekerd.

TECHNISCHE GEGEVENS:

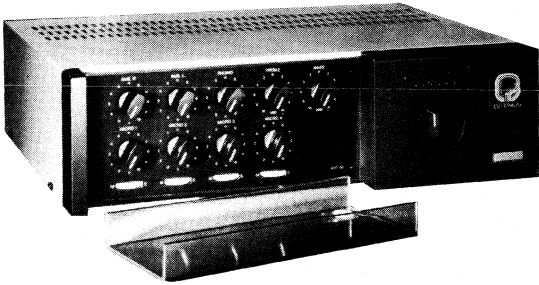
Vermogen: 12 watt muziekvermogen
 Ingangen: 1 × laagohmige microfoon, 1 × auxiliary 25 mV en "afspeel" ingang (50 mV) voor bijv. een bandrecorder
 Uitgangen: 1 V uitgang om bijv. een krachtversterker op aan te sluiten en een 100 mV uitgang om bijv. bandrecorder-opnamen te maken.
 Voeding: 220 Vac of 12 Vdc d.m.v. een extra accu; een acculader met automatische begrenzing is ingebouwd
 Afm. van de zuil: 107 × 14,5 × 8,5 cm
 Gewichten: totaal 20 kg; zuil 8,5 kg.

AUDIO-APPARATUUR

OPTIMUS

P.A. GELUIDSAPPARATUUR

MENGVERSTERKER



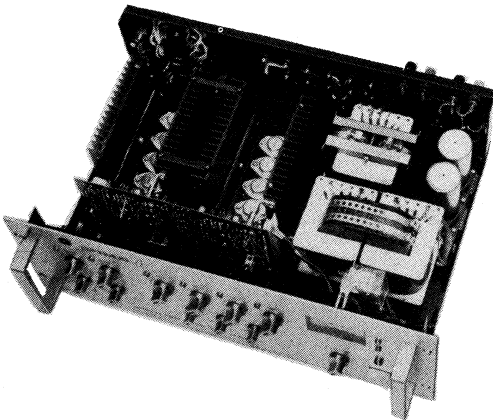
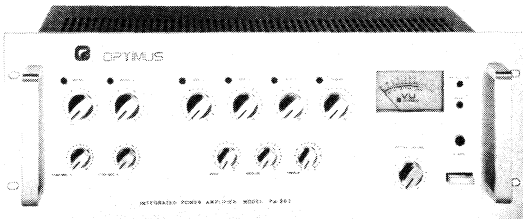
MODEL ART 60

60 Watt

Continu vermogen 60 W, muziekvermogen 100 W. 7 Mengbare ingangen met 10 keuze mogelijkheden: 4 × microfoon en 1 × magnetische, resp. keramische of kristal platenspeler; auxiliary gevoelige en auxiliary ongevoelig. Ingangen voor bandrecorder en "priority paging" (oproep met voorkeur). Frequentiebereik 40-22.000 Hz, ±1,5 dB. Hoge en lage tonen regeling voor 4 microfoons. Hoge en lage tonen regelingen voor overige ingangen. Fysiologische "master" volumeregeling. Uitgangsimpedanties 4-8-16-100 Ω (70V)-125-166-250 en 500 Ω en 100 V lijn. Uitgangen voor recorder-opnamen en van voorsversterker om eventueel een nog krachtiger versterker aan te sluiten. Voeding 220 Vac. Afmetingen 36 × 29 × 11 cm. Gewicht 7,5 kg.

Bestelnummer 77.282.000

GEINTEGREERDE (VOOR- EN EIND)VERSTERKERS

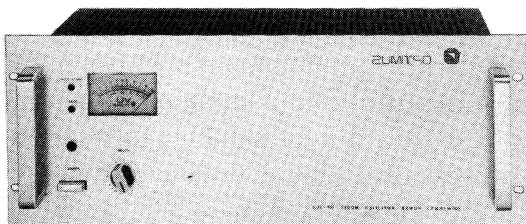


Twee klasse-versterkers voor groot vermogen.

Lage-, midden- en hogetonen regelingen voor alle ingangen, aparte toonregelingen voor mic 1 en mic 2, "MASTER" volumeregelaar.

	MODEL PA-102	MODEL PA-202
Vermogen continu muziek	100 watt	200 watt
	130 watt	248 watt
Frequentiebereik	28-20.000 Hz, ± 1,5 dB	
Ingangen, mengbaar met 8-keuze-mogelijkheden	2 × microfoon	
	1 × magnetische en 1 × kermamische, resp. kristal platenspeler, 1 × auxiliary gevoelig, 1 × auxiliary ongevoelig, 1 × bandrecorder, eindversterker, 100 en 775 mV, 2 × priority paging d.w.z. 2 ingangen voor oproep met voorrang.	
Uitgangen	van voorversterker 100 mV (10 K Ω)	
	voor bandrecorder 100 mV (100 K Ω)	
Uitgangsimpedanties	4-8-16 Ω ; 50-70 en 100 V lijn	
Voeding	220 Vac of 24 + 24 Vdc	
Afmetingen	45 × 32 × 14 cm	
Gewicht	12,5 kg	17 kg
Bestelnummer	77.302.000	77.303.000

EINDVERSTERKERS

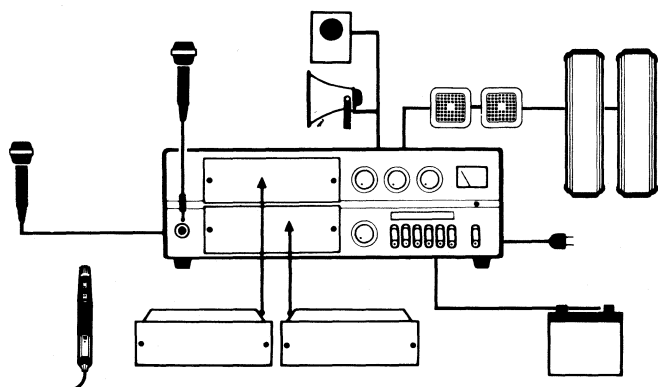


	MODEL UP-102	MODEL UP-202
Vermogen continu muziek	100 watt	200 watt
	130 watt	248 watt
Frequentiebereik	28-20.000 Hz, ± 1,5 dB	
Ingangen	1 × 100 mV; 100 k Ω 1 × 775 mV; 100 k Ω	
Uitgangsimpedanties	4-8-16 Ω ; 50-70 en 100 V lijn	
Voeding	220 Vac of 24 + 24 Vdc	
Afmetingen	45 × 32 × 14 cm	
Gewicht	12,5 kg	17 kg
Bestelnummer	77.304.000	77.305.000

AUDIO-APPARATUUR

OPTIMUS

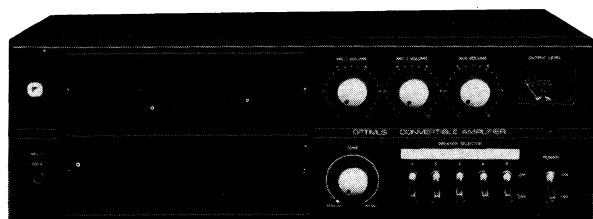
P.A. GELUIDSSYSTEEM MET VERWISSELBARE MODULES



Een veelzijdig professioneel geluidssysteem.

Het hart van dit systeem wordt gevormd door de 30 watt versterker, model CPA-30, welke een compartiment bezit waarin men naar keuze 4 verschillende modules kan plaatsen.

Mede door de uitgebreide aansluitmogelijkheden is hier een geluidssysteem voorhanden dat naar wens aangepast kan worden en daarom een economische oplossing biedt voor de gebruiker van kleine geluidssystemen.



30 WATT P.A. VERSTERKER

Model CPA-30.
Transistorversterker met een continu-vermogen van 30 W.
Mengbare ingangen voor 2x microfoon: 600 Ω ; 0.8 mV
auxiliary: 100 k Ω ; 80 mV.
600 Ω lijn: 800 V
Uitgangsimpedanties 4 en 6 Ω ; 100 V (330 Ω) en 70 V (165 Ω).
S/R verhouding 60 dB. Voeding 220 Vac en 24 Vdc.
Toonregeling en 5-voudige luidspreker-selector.
Afmetingen 40 x 30 x 14 cm. Gewicht 7,7 kg.

Bestelnummer 77.301.000

UITWISSELBARE MODULES



AM/FM TUNER

Model CU-11R.
O.a. uitgerust met een 3-voudige draaicondensator, een grote hoogfrequent versterking en automatische frequentiecompensatie voor het FM-ontvangstdeel. Middengolfbereik 525-1505 kHz, gevoeligheid 34 db (μ V). FM bereik 88-108 MHz, gevoeligheid 20 dB (μ V). Gewicht 1 kg.

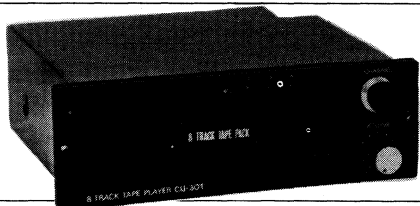
Bestelnummer 88.092.000



CASSETTEDECK

Model CU-20C.
Voor het monoraal afspelen van cassettes. Frequentiebereik 100-7000 Hz. Aan het einde van de band treedt de automatische afslag in werking en komt de cassette naar voren. Gewicht 1,2 kg.

Bestelnummer 55.222.000



8-SPOREN DECK

Model CU-30T.
De 8 sporen wisselen automatisch maar kunnen ook met de hand gekozen worden. Een indicatielampje geeft het in werking zijnde spoor aan. Gewicht 1,4 kg.

Bestelnummer 55.223.000



ONTVANGER VOOR DRAADLOZE MICROFOON

Model CU-40A.
Dit apparaat is bedoeld voor het ontvangen van de 40, 68 MHz-signalen van de draadloze microfoon, model WM-60A (bestelnummer 95.370.000). Betrouwbare werking door o.a. kristal-frequentie-stabilisatie. In de "stand-by" stand brandt er een rood lampje. Worden microfoonsignalen ontvangen dan is er een groene indicatie. Gewicht 0,8 kg.

Bestelnummer 88.093.000

AUDIO-COMPONENTEN

MEGAFOONS

AM-15S Een geheel van slagvast ABS kunststof vervaardigde megafoon met ingebouwde, 8-15 watt, sirene. In de revolver-handgreep zijn een aan/uitschakelaar en een volumeregelaar aangebracht.

AM-18 Dit volledig weerbestendige en van aluminium vervaardigde schoudermodel is ook geschikt voor montage op een standaard. De handmicrofoon is uitgerust met een aan/uitschakelaar en een volumeregelaar voor één-handbediening.



AM-15S

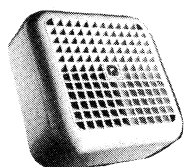


AM-18

	AM-15S	AM-18
Max. vermogen	15 watt	16 watt
Stembereik	800 meter	1000 meter
Voeding	9 Vdc 6×15, V batterijen voor 15 uur bedrijf	12 Vdc 8×1,5 batterijen voor 20 uur bedrijf
Afmetingen	Ø20×34 cm	Ø22,5×35 cm
Gewicht *	1,5 kg	1,8 kg
Bestelnummer	95.002.000	95.001.000

*zonder batterijen

WAND- EN PLAFONDLUIDSPREKERS

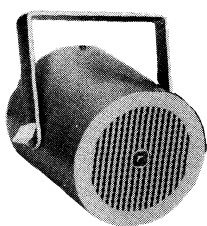


Model A-24G AT voor inbouw. Uitvoering met ABS kunststof, gebroken wit. Afmetingen 26,5×26,5 cm. Luidspreker Ø20 cm; 100 V lijntransformator.

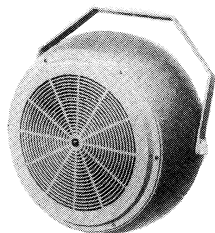
Vermogen: 6 watt

Bestelnummer: 50.107.000

Opbouw modellen in druiptwaterdichte uitvoering, ABS kunststof, gebroken wit. Voorzien van verstelbare aluminium ophangbeugel.



PR-15



EF-30

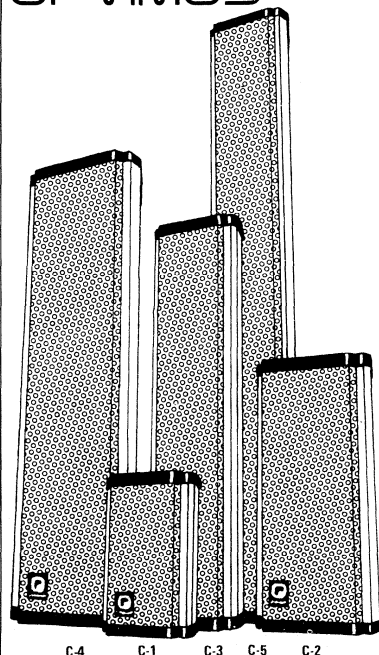
	PR-15	EF-30
Vermogen	continu 15W; max. 20W	continu 30W; max. 40W
Frequentiebereik	100-11.000 Hz	50-13.000 Hz
Impedantie	16 Ω en 100 V lijn met aftakkingen voor 2,5-7-20 W	16 Ω
Stralingshoek	120°	110°
Luidspreker	Ø17,5 cm	dubbelconus Ø25,4 cm
Afmetingen	Ø20×25,5 cm	Ø40 cm
Gewicht	1,9 kg	4 kg
Bestelnummer	op aanvraag	50.111.000

GELUIDSZUILEN

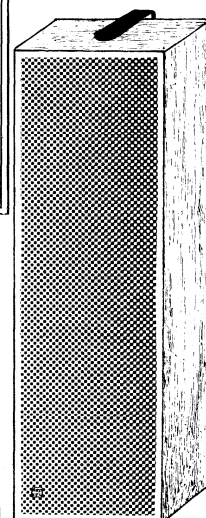
OPTIMUS

Geluidszuilen in een aluminium behuizing met ingebouwde 70-100 V lijntransformator en verstelbare ophangbeugels.

	C-1	C-2	C-3	C-4	C-5
Vermogen	max. 4 W	max. 10 W	max. 12 W	max. 20 W	max. 20 W
Impedantie	70 en 100 V 2500, 5000 en 10000Ω	70 en 100 V 1000, 2000 en 4000Ω	70 en 100 V 830, 1660 en 3330Ω	70 en 100 V 500, 1000 en 2000Ω	70 en 100 V 500, 1000 en 2000Ω
Freq.-bereik	120-12.000 Hz	80-15.000 Hz	120-12.000 Hz	80-15.000 Hz	120-12.000 Hz
Luidspreker(s)	1 st. 5×7"	2 st. 6"	3 st. 5×7"	4 st. 6"	5 st. 5×7"
Draagwijdte	8-12 meter	10-20 meter	10-25 meter	20-35 meter	20-40 meter
Afmetingen	23×14,5×8,5 cm	40×19×11 cm	65×14,5×8,5 cm	76×19×11 cm	104×14,5×8,5 cm
Bestelnummer	73.002.000	73.005.000	73.003.000	73.006.000	73.004.000



GELUIDS ZUIL
MODEL
GZ-440



Deze zeer hanteerbare zuilen in noten uitvoering met zwart doek worden bijzonder aanbevolen voor verenigingsgebouwen, scholen, kerken, e.d. Deze zuilen bevatten 4 dubbelconus breedband luidsprekers en een 100 V lijntransformator. Aansluiting d.m.v. 2 verschillend gekleurde instrumentklemmen geschikt voor banaanstekers met een doorsnede van 4 mm. De afneembare sterke metalen beugel maakt muurmontage op elke hoogte mogelijk.

Vermogen	: 40 watt	Afmetingen	: 72×22,7×16 cm
Frequentiebereik	: 60-15.000 Hz	Gewicht	: 12,3 kg
Impedantie	: 8 Ω en 100 V lijn	Bestelnummer	: 73.001.000

AUDIO-COMPONENTEN

AHUJA

HOORNLUIDSPREKERS



AH-17X

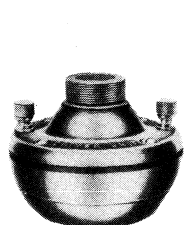
WFA SQ

Deze volledig weer- en schokbestendige hoorns en hoorndriver-combinaties bestaan uit een sterke gegoten aluminium legering bedekt met hoogwaardige laklagen.

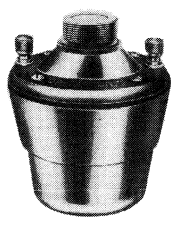
Constructie en materiaal zijn geheel afgestemd op langdurig en intensief gebruik. Alle modellen zijn voorzien van een draaibare montagebeugel. Het vermogen en de impedantie van deze hoornluidsprekers is afhankelijk van de toegepaste driver-unit.

model	frequentiebereik	max. hoorn doorsnede	gewicht	bestelnummer
AH-17X	vanaf 190 Hz	43 cm	2,5 kg	50.094.000
WFA SQ	vanaf 150 Hz	53,3 cm	3,4 kg	50.093.000

DRIVER-UNITS



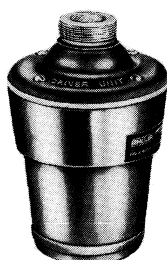
DU-30



DU-40



DU-50

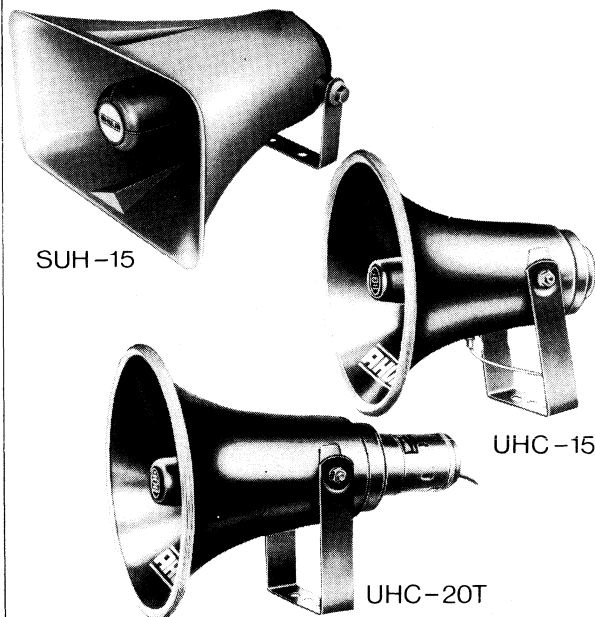


DU-40T

De unieke fase-corrector, het ingebouwde koepelmembraan en de sterke magneet garanderen een hoog rendement, een groot penetratie-vermogen en een goede weergave van spraak en muziek. Deze weerbestendige driver-units zijn betrouwbaar beschermd door een robuuste aluminium behuizing. Indien de afstand tussen de versterker en hoorndriver-combinatie groter dan 35 m is, verdient het aanbeveling een 100 V lijnaanpassings transformator toe te passen, zoals bij model DU-40T; 250 Ω (40 W), 330 Ω (30 W); 500 Ω (20 W) en 1 k Ω (10 W).

model	vermogen		impedantie	frequentiebereik	gewicht	bestelnummer
	continu	muziek				
DU-30	30 W	45 W	16 Ω	100-8.000 Hz	1,25 kg	50.071.000
DU-40	40 W	60 W	16 Ω		1,58 kg	50.072.000
DU-50	50 W	75 W	16 Ω		1,66 kg	50.104.000
DU-40T	40 W	60 W	6; 250; 330; 500 Ω en 1k Ω		2,35 kg	50.073.000

HOORNLUIDSPER-DRIVER-COMBINATIES



SUH-15

UHC-15

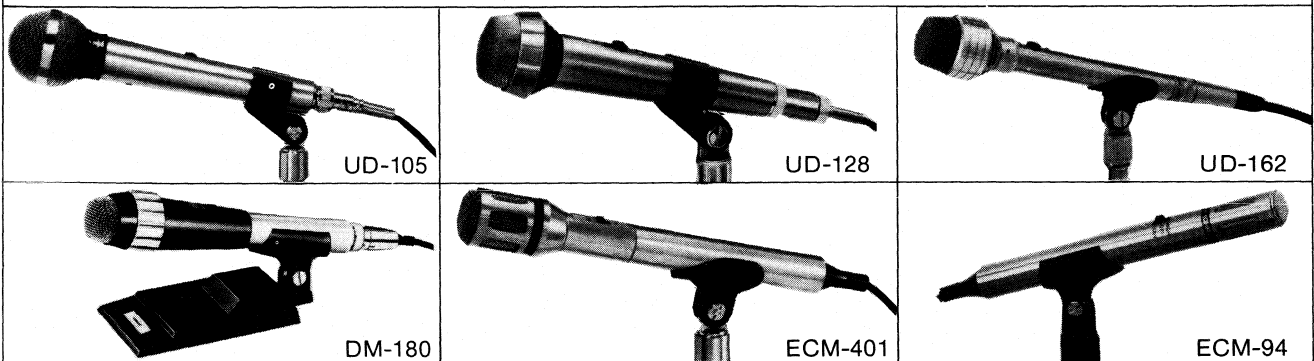
UHC-20T

Combinaties bestaande uit een hoornluidspreker en driver-unit. De modellen UHC-15T en UHC-20T zijn voorzien van een aanpassingstransformator, die er voor zorgt dat bij grote afstand t.o.v. de versterker toch een hoogrendement wordt verkregen. Model SUH-15 is vervaardigd van ABS kunststof; de overigen van een gegoten aluminium legering.

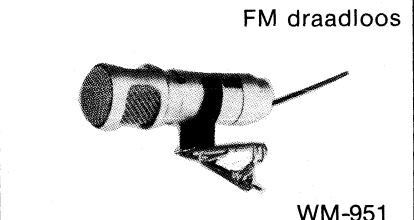
model	vermogen	impedantie	frequentiebereik	afmetingen $\varnothing \times$ lengte	gewicht	bestelnummer
SUH-15	15 W	8 Ω	275-5.000 Hz	25 \times 14 \times 21 cm	1,25 kg	50.103.000
UHC-15	15 W	8 Ω	275-5.000 Hz	21 \times 21 cm	1 kg	50.098.000
UHC-20	20 W	8 Ω	250-5.000 Hz	30 \times 30 cm	2,1 kg	50.095.000
UHC-15	15 W	8 Ω en 100 V 660 Ω (15 watt) 1000 Ω (10 watt) 2000 Ω (5 watt) 4000 Ω (2,5 watt)	275-5.000 Hz	21 \times 29 cm	1,6 kg	50.099.000
UHC-20T	20 W	8 Ω en 100 V 500 Ω (20 watt) 660 Ω (15 watt) 1000 Ω (10 watt) 2000 Ω (5 watt)	250-5.000 Hz	30 \times 39 cm	2,8 kg	50.096.000

AUDIO-COMPONENTEN

MICROFOONS voor algemene toepassingen



Microfoons voor amateur en professional. M.u.v. model DM-180 zijn alle modellen voorzien van een richtkarakteristiek. Alle modellen bezitten een aan-uit schakelaar en m.u.v. ECM-401, WM-951 en WM-60A ook met een keuzeschakelaar voor lage (600 Ω) en hoge (50 kΩ) impedanties. Behuizing verchroomd aluminium. Meegeleverd worden (m.u.v. DM-180, WM 951 en WM-60A) microfoonhouder, statiefaansluiting en 6 m. lange afgeschermd kabel met 6,35 mm klinksteker. De voeding voor de electret condensator microfoons is ingebouwd. Hiervoor is een 1,5 V AA batterij nodig.



model	frequentiebereik	impedantie	gevoeligheid op 1000 Hz	bijzonderheden	afmetingen in mm	gewicht	bestelnummer
-------	------------------	------------	-------------------------	----------------	------------------	---------	--------------

DYNAMISCHE MICROFOONS

UD-105	50-12.000 Hz	omschakelbaar hoog: 50 kΩ laag: 600 Ω	bij 50 kΩ: -54 dB 600 Ω: -74 dB	voorzien van sterkteregeling	∅48×200	280 gr	95.371.000
UD-128	50-15.000 Hz				∅41×165	190 gr	95.372.000
UD-162	80-15.000 Hz				∅40×180	200 gr	95.373.000
DM-180	80-13.000 Hz				met tafelstandaard, rondom gevoelig	∅36×175	100 gr

ELECTRET CONDENSATOR MICROFOONS

ECM-401	60-12.000 Hz	600	-65 dB	kabel 5 m	∅30×220	70 gr	95.375.000
ECM-94	30-16.000 Hz	omschakelbaar hoog: 50 kΩ laag: 600 Ω	bij 50 kΩ: -52 dB 600 Ω: 68 dB	kabel 6 m	∅22×235	100 gr	95.376.000

DRAADLOZE MICROFOONS

WM-951	88-108 MHz afgestemd op 90 MHz.	F.M. modulatie electret condensator microfoon met richtkarakteristiek. Clipbevestiging. Knoopcel-voeding. Draadantenne 70 cm.			∅20×61	20 gr	95.377.000
WM-60A	40,68 MHz	Past bij ontvang-moduul CU-40A. zie blz. 17-4					95.370.000

AHUJA

PROFESSIELE DYNAMISCHE MICROFOONS

Microfoons voor speciale doeleinden, zoals oproepsystemen, podia, enz. Richtwerking waardoor gunstige voor-, achter-verhouding en laag rondzingeffect. Geen overbelasting en vervorming door hoge geluiddruk. De robuuste, constructie waarborgt een langdurig en betrouwbaar gebruik. Omschakelbaar voor lage (600Ω) en hoge (50 kΩ) impedanties; model AUD-88S en ACM-66 alleen voor 500 Ω. Geleverd met houder en snoer met 6,3 mm klinksteker.

 ASM-711 XLR	 AUD-522	 AUD-88S	 ACM-66
Met 3-polige XLR steker			Zwanehals: 360° draaibaar. In de stevige voet (10 × 11 cm) ingebouwde aan-uit schakelaar met brede vergrendelbare drukknop.
Frequentiebereik: 30-16.000 Hz Gevoeligheid: -73 dB; -50dB* Afmetingen: ∅ 40×250 mm Gewicht: ca. 450 gram	Frequentiebereik: 50-15.000 Hz Gevoeligheid: -74 dB; -52dB* Afmetingen: ∅ 50×220 mm Gewicht: ca. 500 gram	Frequentiebereik : 100-10.000 Hz Gevoeligheid: -52dB Afmetingen: ∅ 30×220 mm Gewicht: ca. 320 gram	Frequentiebereik: 100-10.000 Hz. Gevoeligheid: -73 dB Afmetingen: ∅ 30×330 mm Grondvlak: 120×110 mm
Bestelnummer: 95.363.000	Bestelnummer: 95.364.0900	Bestelnummer: 95.366.000	Bestelnummer: 95.365.000

* voor resp. 600 Ω en 50 kΩ impedantie.

AUDIO-COMPONENTEN

MICROFOONSTANDAARDS EN ACCESSOIRES

MICROFOONHENGEL

Voor vloerstatief 95.348.000. Glanzend vernikkelde uitvoering met $\frac{3}{8}$ " schroefdraad. Uitschuifbaar tot 70 cm. Gewicht ca. 1 kg.

Bestelnummer: 95.349.000

VLOERSTATIEVEN

Type 201/2.

Telescopische standaard met inklapbare driepoot voorzien van vergrendeling en geluiddempende anti-slip rubbers.

De hoogte is geruisloos instelbaar tussen 90 en 160 cm.

Glanzend vernikkelde uitvoering met $\frac{3}{8}$ " schroefdraad. Gewicht ca. 2,3 kg.

Bestelnummer: 95.348.000

Type AG-86.

Complete vloerstandaard met hengel.

Een gunstig geprijsde uitvoering.

Bestelnummer: 95.367.000

ZWANEHALS



Flexibele vernikkeld metalen uitvoering met $\frac{3}{8}$ " schroefdraad. Afm: $\varnothing 15 \times 30$ cm

Bestelnummer: 95.351.000

VERLOOPNIPPEL

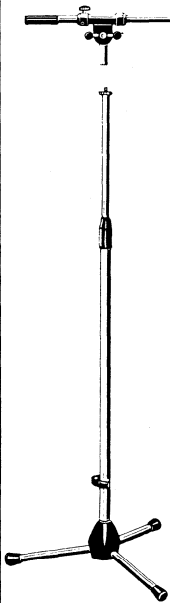


$\frac{3}{8}$ " binnendraad

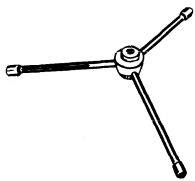
$\frac{5}{8}$ " buitendraad

Voor bevestiging van microfoons op statieven met $\frac{3}{8}$ " schroefdraad

Bestelnummer: 95.350.000

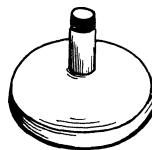


TAFELSTANDAARDS



Met inklapbare poten, voorzien van anti-slip kunststofdoppen. Schroefdraad $\frac{5}{8}$ ".

95.360.000



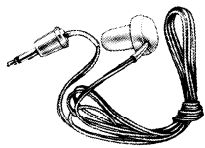
Zware metalen voet, onderzijde bekleed met rubber. Voet: $\varnothing 10$ cm. Hoogte 6 cm. Schroefdraad $\frac{5}{8}$ ".

95.318.000

MICROFOONSTEKERMATERIAAL:
ZIE GROEP 9

MICROFOONKABELS:
ZIE GROEP 12

OORTELEFOONTJES



Kristal type voorzien van snoer met 3,5 mm steker.

Besteleenheid: 10

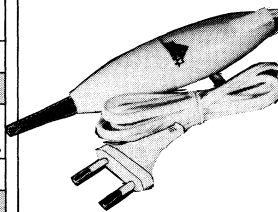
Bestelnummer: 67.015.000

MAGNETISCH TYPE, 8Ω voorzien van snoer met 3,5 mm steker.

Besteleenheid: 10

Bestelnummer: 67.030.000

DE-MAGNETISEERAPPARAAT



Een handzaam apparaatje voor het de-magnetiseren van o.a. recorder koppen. Voorzien van 1,5 m. netsoer met KEMA-keur en 2-polige netsteker voor 220V-voeding.

Bestelnummer: 55.269.000

ook leverbaar compleet
programma LUIDSPREKERBOXEN



55 jaar
ervaring

Accuphase

STEREO POWER AMPLIFIER

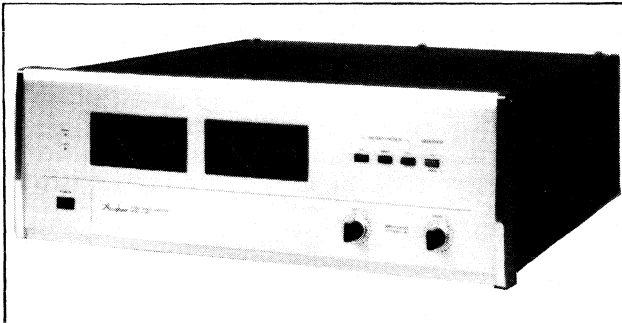
MODEL P-400



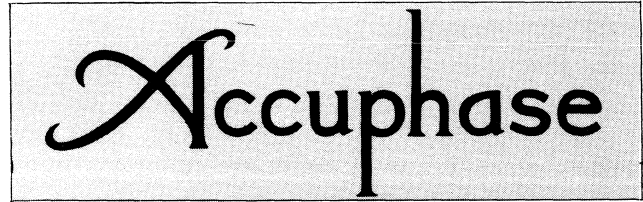
200 + 200 WATT



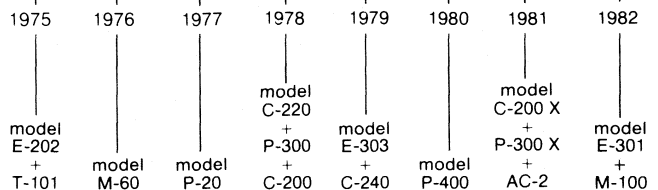
MAXIMALE VERVORMING 0,01%



ACCUPHASE stereo Power Amplifier
MODEL P-400



**hèt merk dat steeds
dè audio-journalisten
onderscheidingen
wint:**



Dit geeft de beste waarborg voor de
uitzonderlijke ACCUPHASE Hifi kwaliteit.

De Japanse gebroeders Jiro en Nakaichi Kasuga waren jarenlang gewaardeerde ontwikkelingsingenieurs bij de firma Kenwood, waarvan zij ook mede-oprichters waren. In 1972 wilden zij echter meer dan uitsluitend apparatuur te ontwikkelen voor de lagere en middelbare hi-fi klassen. Daarom vestigden zij in genoemd jaar hun eigen firma ACCUPHASE Kenosonic Laboratory Inc. Sindsdien hebben zij, met veel succes, uitsluitend hi-fi apparatuur ontwikkeld voor de selecte verwende hi-fi-gourmets (smulpapen), die de aller-aller-hoogste eisen stellen aan hi-fi elementen. Bij de ACCUPHASE-ontwikkelingen wordt geen enkel compromis getolereerd! Een tastbaar resultaat hiervan is dat ACCUPHASE, jaar in, jaar uit, de zo fel begeerde audio-journalisten-onderscheiding GRAND PRIX AWARD toegekend krijgt. (Tot nu toe de enige fabriek ter wereld, die dit heeft kunnen presteren). Eén van deze topproducten is: de STEREO POWER AMPLIFIER model P-400.

"Class-A" mogelijkheid. Omdat de gebruikelijke "Class-B" of "Class-A-B" schakelingen, technisch gezien, tegen een hi-fi plafond zitten, kan de P-400 voor de allerlastigsten hi-fi-fanaten ook in "Class-A" geschakeld worden. In die schakeling zijn immers de laagste vervormingscijfers bereikbaar. Dit komt o.a. omdat de in functie zijnde push-full (balans) grafieken elkaar dan feilloos overlappen en aanvullen. De operationele en thermische stabiliteiten bereiken de allerhoogste waarden omdat aan de voeding een **constante** stroom wordt onttrokken. De anders zo hinderlijke inwendige weerstand van de voeding wordt daardoor onbelangrijk. Overigens kan in de "Class-A" schakeling toch nog met 50 watt (over 8 ohm) audiovermogen per kanaal gerekend worden, terwijl over een groot deel van het audiobereik de vervorming onder de **0,008%** blijft!!!

De cijfers voor "Normal" bedrijf (B), waarbij veel grotere vermogens ter beschikking komen, zijn ook frappant. De

intermodulatie-vervorming volgens de nieuwe IHF standaard blijft onder de 0,003%!! Tussen 20 Hz en 20.000 Hz zal de totale harmonische vervorming altijd kleiner zijn dan 0,01%, terwijl op de volgende audiovermogens **per kanaal** gerekend kan worden: 100 watt (16 ohm belasting); 200 watt (8 ohm belasting) en 300 watt (4 ohm belasting). Het frequentiebereik loopt van 20 Hz - 20.000 Hz (+0 en -0,2 dB) bij maximaal eindvermogen en zelfs van 0,4 Hz - 250.000 Hz (+0 en -3 dB) bij 1 watt uitgangsvermogen. Dit enorme frequentiebereik verzekert een feilloze weergave van pulsvormige geluiden (Fourier-analyse). De dempingsfactor is maar liefst 150 voor 50 Hz. Ingangsgevoeligheden resp. 1,6 V en 0,12 V voor resp. maximaal en 1 watt uitgangsvermogen. De signaal-ruisverhouding heeft de fenomenale waarde van 120 dB. Voor elk kanaal is er een logaritmische meterindicatie van het afgegeven vermogen met "Peak-Hold" schakeling.

De ACCUPHASE P-400 is uitgerust met 34 transistoren; 20 FET's; 6 IC's; 54 dioden; 2 opto-couplers en 2 thermistors.

Afmetingen 44,5 (br.) × 16 (h) × 45,5 (d) cm.
Gewicht 31,2 kg. (Adviesprijs f 5.898,00).

Wat schrijven de bekende Nederlandse recensisten over ACCUPHASE?

Jan Kool in Luister - febr. '81

E-203: een versterker van werkelijk vorstelijke allure.

T-105: een tuner van dezelfde sublieme orde als de versterker E-203 en een zeer waardige partner.

Hans Goddijn in Muziek-Beeld-Info

Accuphase E-303: het is zondermeer een klasse-versterker met een grote K. Negatieve punten hebben we niet kunnen ontdekken: gehoormatig en meettechnisch perfect.

AUDIO-COMPONENTEN



LUIDSPREKERS

De al meer dan 50-jarige ervaring van PEERLESS op het gebied van ontwikkelen en produceren van luidsprekers staat garant voor een constante en hoge kwaliteit.

Het totale leveringsprogramma bestaat uit meer dan 100 typen voor muziek- en zanginstallaties, Hi-Fi systemen, industriële communicatie-apparatuur en PA geluidsinstallaties. De uit voorraad leverbare typen zijn het meest geschikt voor de zelfbouw van hoogwaardige luidsprekerboxen van middelgroot tot groot vermogen.

LAGETONEN LUIDSPREKERS

De toepassing van aluminium spreekspoelen, speciaal behandeld koperdraad en nieuw ontwikkelde kleefstoffen, welke bestand zijn tegen hoge temperaturen, heeft geleid tot een geheel nieuwe serie lagetonen luidsprekers voor hoogwaardige HiFi-luidsprekersystemen voor groot vermogen. Om het démagnetiseren van de magneet te voorkomen, een probleem dat optreedt bij het toevoeren van een groot vermogen, is gebruik gemaakt van keramische magneten met een grote coërcitiefkracht.

De conus is zeer soepel opgehangen met behulp van een rubber of kunststof rand, waardoor een lineaire beweging wordt gewaarborgd.

Aan de achterzijde van deze rand is dempingsmateriaal aangebracht om ongewenste resonanties te voorkomen, waardoor een gelijkmatig frequentieverloop en een lage vervorming worden bereikt.

Een ander belangrijk kenmerk is het zeer solide en soepele membraan, vervaardigd van vochtbestendige vezels, welke een perfecte centrering, ook onder de meest ongunstige omstandigheden, garandeert.



KO 50 WGX

KO 825 WFX-S

KD 120 WGX

Uit voorraad leverbaar in 8 Ω impedantie.

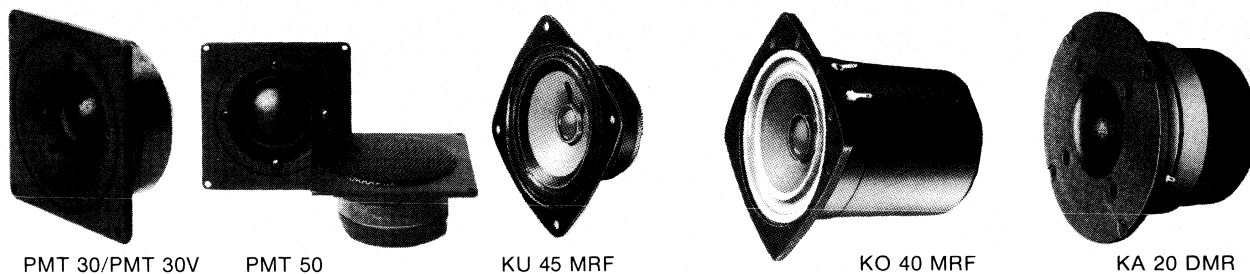
type	continu/muziek vermogen	frequentie-bereik	resonantie frequentie	gevoeligheid 1W/1m	magneetflux mWb (10 ⁵ maxwell)	afmetingen in mm			aanbevolen kastinhoud in liters	bestelnummer
						∅spreekspoel	frame maat	diepte		
KO 50 WGX	50/ 60 W	tot 4000 Hz	45 Hz	87,5 dB	0,51	25	130	62	15	50.371.000
KO 70 WFX	60/ 70 W	tot 3000 Hz	40 Hz	90 dB	0,51	25	175	72	35	op aanvraag
KO 825 WFX-S	70/ 80 W	tot 2500 Hz	36 Hz	90,5 dB	0,51	25	210	81	85	50.372.000
KP 825 WFX-S	90/120 W	tot 3000 Hz	33 Hz	90,5 dB	0,80	32	210	88,5	80	op aanvraag
KD 825 WFX-S	100/140 W	tot 3000 Hz	34 Hz	92 dB	1,15	38	210	92	200	50.373.000
KP 100 WFX-N	90/120 W	tot 2000 Hz	28 Hz	92 dB	0,80	28	250	105	190	50.377.000
KD 100 WFX-N	100/140 W	tot 2000 Hz	33 Hz	93,5 dB	1,15	38	250	108	125	50.374.000
KD 120 WGX-N	100/120 W	tot 1500 Hz	26 Hz	93,5 dB	1,15	38	305	105	300	50.379.000

WG = rubberen conusophanging; WF = kunststof conusophanging.

AUDIO-COMPONENTEN

MIDENTONEN LUIDSPREKERS

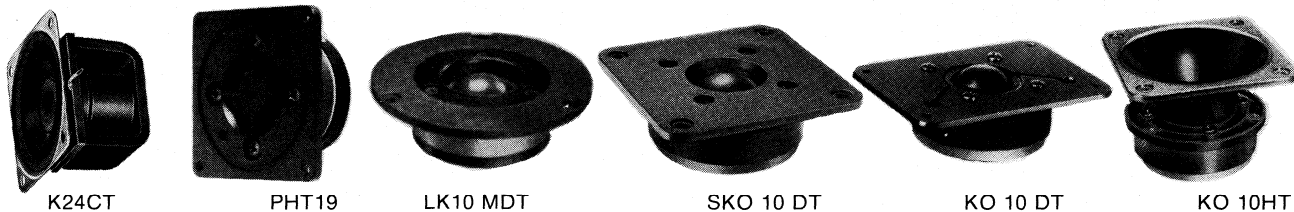
Peerless



type	kenmerken	vermogen*	frequentie-bereik	resonantie frequentie	gevoeligheid dB SPL	magneetflux mWb (10 ⁵ maxwell)	afmetingen in mm			bestelnummer
							∅spreekspool	frame maat	diepte	
PMT 30	gesloten frame; zwarte metalen roosters tegen beschadiging op aanvraag	100 W/1200 Hz	1200-20.000 Hz	750 Hz	89	0,365	30	90 × 90	36	op aanvraag
PMT 30 V		100 W/800 Hz	800-20.000 Hz	550 Hz	89	0,365	30	90 × 90	45	
PMT 50		100 W/500 Hz	500-12.000 Hz	380 Hz	88,5	0,40	50	120 × 120	54	
PMT 51		120 W/500 Hz	500-12.000 Hz	380 Hz	90	0,53	50	120 × 120	54	
KG50MRC	gesloten frame	50 W/1000 Hz	1000-5000 Hz	650 Hz	90	0,375	21	∅127	75	50.338.000
KU45MRF	open frame	80 W/600 Hz	600-6000 Hz	90 Hz	91,5	0,375	21	114×114	44	50.375.000
KO40MRF	akoestisch gedempt, voor topklasse HIFI systemen	100 W/500 Hz	500-5000 Hz	230 Hz	91,5	0,44	25	122×122	110	50.366.000
KA20DMR		100 W/600 Hz	600-6000 Hz	270 Hz	90	0,64	50	∅134	74	50.380.000

HOGETONEN LUIDSPREKERS

Peerless



type	kenmerken	vermogen*	frequentie-bereik	resonantie frequentie	gevoeligheid dB SPL (1W / 1 m)	magneetflux mWb (10 ⁵ maxwell)	afmetingen in mm			bestelnummer	
							∅spreekspool	frame maat	diepte		
MT225HFC	"conus tweeters", 8 Ω impedantie, voorzien van aluminium-nikkel-colbaltmagneet	50W/1800Hz	t/m 20.000 Hz	1600 Hz	92	0,12	12	58×58	35	55.356.000	
MT25HFC		50W/2000Hz		1800 Hz				96	68×68	38	55.346.000
MT24CT		50W/1500Hz		1100 Hz				90,5	55×55	34	55.370.000
K225CT	"conus tweeters", 8 Ω impedantie, voorzien van keramische magneet	50W/1800Hz	t/m 20.000 Hz	1500 Hz	92	0,11	12	58×58	22	op aanvraag	
K25CT		50W/2000Hz		1800 Hz				96	72,5×72,5		25
K24CT		50W/1800Hz		1200 Hz				91	61,5×61,5		21
PHT19		100W/2500Hz		1350 Hz	89	0,165	19	70×70	45		

"DOME TWEETERS", 8 Ω impedantie

LK10DT	zeer vlakke frequentie-karakteristiek door akoestische demping	50W/1500Hz 100 W/4000 Hz	2.000 t/m 22.000 Hz	1000 Hz	91	0,20	25	∅94	24	50.376.000
LK10MDT				800 Hz					32	op aanv.
SKO10DT				1000 Hz					95	0,37
DT10HFC	gunstig geprijsde uitvoering	4 Ω 8 Ω	40/1500 Hz 80/4000 Hz	1500 t/m 20.000 Hz	1000 Hz	0,37	25	75×115	27	50.365.000
DT10HFC										
KO10DT	met hoorn voor grote gevoeligheid	50W/1500Hz 100 W/4000 Hz	1500 t/m 22.000 Hz	1000 Hz	92	0,35	25	80 × 116	27	50.367.000
KO10HT									2500 t/m 20.000 Hz	1000 Hz

SCHEIDINGSFILTERS

Peerless

uitvoering	type	scheidingsfrequentie	verzwakking laag/midden/hoog dB/octaaf	impedantie	aanbevolen luidsprekercombinaties	bestelnummer
2-weg filter	2 B 10	2500 Hz	6/12	8 Ω	KP 825 WFX + MT 225 HFC of K 225 CT	62.614.000
2-weg filter	2 F 20	1500 Hz	12	8 Ω	KD 825 WFX + SKO 10 DT of KP 100 WFX + KO 10 DT	62.623.000
3-weg filter	3 C 20	750/4000 Hz	6/12/12	8 Ω	KD 100 WFX + KG 50 MRC + KO 10 DT	62.610.000
3-weg filter	3 C 70	700/4000 Hz	12	8 Ω	KO 825WFX + KU 45 MRF + K 24CT of MT 24 CT	62.622.000

*met 12 dB/octaaf scheidingsfilter

NAGEKOMEN BERICHTEN

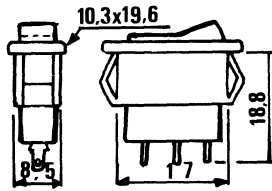
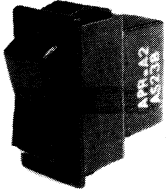
SCHAKELMATERIAAL



MINIATUUR WIPTOETS-TUIMELSCHAKELAARS

SERIE AS

1-Polige wiptoets-tuimelschakelaars in geheel kunststof uitvoering; behuizing: zwart, knop: zwart, rood of blauw. Voorzien van soldeeraansluitingen en geschikt voor zelfklemmende paneelmontage (8,9 x 18,65 mm uitsparing).



ALGEMENE TECHNISCHE GEGEVENS

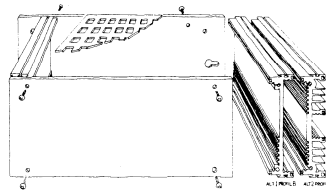
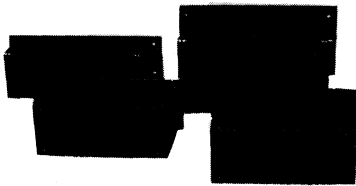
Schakelvermogen: 2A/250V⁻
 Isolatieweerstand: >10.000 MΩ
 Contactovergangswaarde: 10 mΩ
 Testspanning: 1000 Veff.
 Contactmateriaal: zilver (=A)

type	schakelfunctie
AS36	1 - 1
AS39	1 0 1
AS32	1 - (1)
AS37	(1) 0 (1)
AS38	1 0 (1)

BEHUIZINGEN

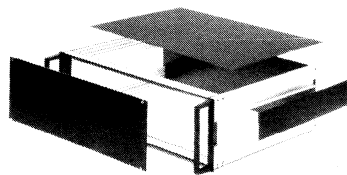
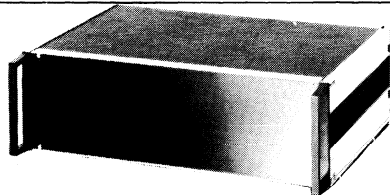
flexibox

ALUMINIUM PROFIELBEHUIZINGEN



SERIE WALL

Voor verticale of horizontale wandmontage. Keuze uit 2 zijwand-profielen en verschillende uitvoeringen van de boven- en onderplaten. Leverbaar in 6 afmetingen (180x88x106 - 400x132x161 mm).



SERIE MACROBOX

Een serie professionele behuizingen met 19" standaard paneelbreedte. De zijwand-profielen bieden een groot aantal inbouw mogelijkheden. Leverbaar in 9 (standaard) afmetingen.

AUDIO-COMPONENTEN EN -APPARATUUR

AHUJA

APPARATUUR VOOR P.A.



MAC-25 20 WATT CASSETTERECORDER-VERSTERKER

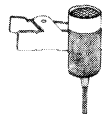
Een mobiele combinatie voor monorale opname en weergave.

Cassetterecorder: 2-sporen; 4,75 cm/sec bandsnelheid
 Versterker-ingangen: 2x microfoon (500 Ω ; 3 mV)
 Uitgangs-impedantie: 4, 8 en 16 Ω
 Frequentiebereik: 100 - 10.000 Hz, ±3 dB
 Voeding: 12-14V= (accu)
 Gewicht: 2,5 kg
 Afmetingen: br.xd.xh = 235 x 185 x 80 mm

Bestelnummer: 77.315.000

Dynamische handmicrofoon voorzien van aan/uit schakelaar en 5 m. lange kabel met 6,3 mm klinksteker. Impedantie: 500 Ω
 Gevoeligheid: -73 dB

Bestelnummer: 95.378.000

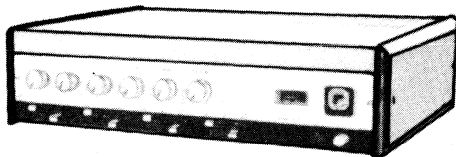


Miniatuur das-clip microfoon

Voorzien van 6,25 m. lange kabel. Voeding: 1,5 V batterij. Impedantie: 500 Ω.
 Gevoeligheid: -65 dB. Freq. bereik: 100-15.000 Hz.

Bestelnummer: 95.379.000

OPTIMUS



PA 120 P.A. VOOR- EN EINDVERSTERKER

Meterindicatie voor afgegeven vermogen. Continu vermogen 120 W, muziekvermogen 180 W. Vervorming max. 1,5% op 1000 Hz. Frequentiebereik 40-20000 Hz, ±1,5 dB. Microfoontoonregelingen: rechtsom -7 dB op 200 Hz, middenstand 40-15000 Hz, ±1,5 dB, linksom -7 dB op 3000 Hz. Hogetonenregeling ±10 dB op 10000 Hz. Lagetonenregeling ±10 dB op 100 Hz. Fysiologische "master" volumeregeling. Negen (9!) ingangen: 4 x MIC (200 Ω - 200 kΩ), 2 x AUX, 2 x PHONO (magnetisch en keramisch/kristal) en recorder, 7 mengbare kanalen. Uitgangen: voorversterker, recorder, 4-8-16Ω, 70 V (40Ω) en 100 V (83Ω). Afmetingen (hxdxh): 44,8x33,5x11,5 cm. Gewicht 10,2 kg.

Bestelnummer: 77.283.000

MICROFOON-VOORVERSTERKERS op bestelling leverbaar voor het aansluiten van 10 resp. 20 microfoons. Elke microfoon is onafhankelijk instelbaar. Uitvoering in professionele, matzwarte aluminium profielbehuizing. De microfoon-schakelaars zijn voorzien van LED-indicatie.

TREFWOORDENREGISTER

A

aanpassingstransformatoren 5-6
aansluitsnoeren 9-22 t/m 24, 44
 -stroken 9-47
accuklemmen 9-2 t/m 4
afdekkapjes 7-7, 13, 18
afgeschermd-snoer en kabel 12-1
 -stekermateriaal 9-15 t/m 19, 26 t/m 41
afstandhouders 11-3
antenne-stekermateriaal 9-25 e.a.
 -verbindingkabels 9-24
audio-apparatuur 17-1 t/m 5, 9
 -verbindingkabels 9-22 t/m 24
 -verloopstekers 9-21
auto-stekermateriaal 9-25

B

bajonet-DIN-stekermateriaal 9-17
banaan-stekermateriaal 9-5 t/m 10
bankschroeven 13-12, 13
batterijen 14-2, 3
batterijhouders/klem 14-2
behuizingen 10-1 t/m 19
beveiligingsautomaten 8-5
BNC-kabel 12-1
 -meetkabels 9-34
 -stekermateriaal 9-32 t/m 36
boutjes 11-3
bouwpakketten na groep 17
„breakdown”tester 15-6
bruggelijkrichters 4-2
buiggereedschap 13-3, 4
bumpons 11-4
buishouders 9-46
buislampjes 8-2

C

capaciteits-decadebank/brug 15-10, 11
cassetterecorder 17-2
cermet-instelpotentiometers 2-2, 3, 5
circuittesters 15-8, 9
cinch-stekermateriaal 9-15
coaxiaal-kabel 12-1
 -stekermateriaal 9-26 t/m 41
combinatieweerstanden 1-3
componenten testapparatuur 15-11
condensatoren 3-1 t/m 3-7
contactloze potentiometers 2-7
contact-reinigingsmiddelen 14-1

D

decadebanken 15-10, 11
démagnetiseerapparaat 17-8
désoldeergereedschap 13-9
diac 4-2
digitale meetinstrumenten 15-7
DIN-stekermateriaal 9-16, 17
dioden 4-1
diodekabel 9-24, 12-1
display's 4-5
dip schakelaars 7-24
dome tweeters 17-11
doorvoertules 11-4
draad 12-1
 -bruggen 1-4
 -bussen 11-5
 -steunen 11-3
 -strippers 13-2 t/m 7
draadgewonden weerstanden 1-2 t/m 4
 -instelpotentiometers 2-3
 -potentiometers 2-8 t/m 2-12
draai-condensatoren 3-1
 -schakelaars 7-28
 -spoelmeters 15-1 t/m 3
driver-units 17-6
druknopschakelaars 7-18 t/m 22, 25, 26, 28

druktoetsschakelaars 7-26
D-subminiaturconnectors 9-55

E

eindversterkers 17-2, 3, 9
elektrolytische condensatoren 3-5 t/m 7
elektronenbuizen/houders 5-5, 9-46
entree's 9-42
experimenteerborden 11-2

F

filters, luidspreker-, ontstoring- 17-11, 9-56
fotolak 14-1

G

gelijkricht dioden/bruggen 4-1, 2
geluidsapparatuur 17-1 t/m 4, 9
 -zuilen 17-2, 5
gereedschap 13-1 t/m 13
gloeidraadlampjes 8-2
glaszekeringen + houders 8-3 t/m 5

H

halfgeleiders 4-1 t/m 6
handvatten 10-5
harskernsoldeer 13-8
hoge tonenluidsprekers 17-11
holnietjes 11-5
hoogspannings-condensatoren 3-7
 -stekermateriaal 9-40
 -weerstand 1-1
hoornluidsprekers 17-6
horlogebatterijen 14-2

I

IC-houders 9-47
 -koelelementen 6-4
 -montagegereedschap 13-5
 -testclip 9-14
indicatiemeters 15-3
 -plaatje voor schakelaars 7-13
instelbare weerstanden 1-4
instelpotentiometers 2-1 t/m 5
instrumentklemmen 9-11
intercomsnoer 9-24
isolatieband 11-6
 -materiaal voor halfgeleiders 6-5
 -meetapparatuur 15-8, 9

K

kaartenframes/grepen 10-19
kabel 12-1
 -doorvoertulen 9-42, 11-4
 -schoenen 9-5, 6, 11-6
 -stripgereedschap 13-3
 -zadels 11-6
kasten 10-1 t/m 19
kastvoeten 10-5, 14, 11-4
keramische condensatoren 3-1, 3, 4
keyboard-schakelaars 7-28
klemconus 2-11, 11-8
klemgereedschap 13-11 t/m 13
klinkstekermateriaal 9-19, 20
knipperled 4-3
knoopcelen 14-2
knoppen 2-7, 11-7, 8
kniptangen 13-1 e.a.
koelmateriaal voor halfgeleiders 6-1 t/m 5
koelspray 14-1
koolbaan(instel)potentionmeters 2-1, 6, 7
koolweerstanden 1-1
krimpgereedschap 9-41, 52
kristal oortelefoon 17-8
krokodilklemmen 9-1 t/m 5
kroonklemstroken 9-50
kunststof folie condensatoren 3-1, 2

L

laagdiktemeter	15-12
laagspannings stekermateriaal	9-42
lampjes/houders	8-1, 2
led's/paneelhouders	4-3, 4
lichtgevoelige weerstanden	1-7
luidsprekers	17-10, 11
luidsprekerboxen	17-8
-scheidingsfilters	17-11
-snoer	12-1
-stekermateriaal	9-15
-verbindingskabels	9-22
lijmen	14-3
lijntransformatoren	5-6, 9-18

M

Meettangen	15-6
meeraderige kabel	12-1
meerslagen-(instel)potentiometers/ knoppen	2-3 t/m 5, 11, 12
meerpolig stekermateriaal	9-16, 53 t/m 55 e.a.
meetinstrumenten	15-1 t/m 12
meetsklemmen/-pennen/-snoeren	9-2 t/m 4, 12 t/m 14
megafoons	17-5
metaalfilm/glazuur weerstanden	1-5
mica isolatieplaatjes	6-5
-trimmers	3-1
microfoons/accessoires	17-7, 8
-kabel	12-1
-stekermateriaal	9-19 e.a.
microschakelaars	7-27
mini-moduul stekermateriaal	9-51, 52
moeren	11-3
montageborden/draad	11-2, 12-1
motoren	4-6, 16-1 t/m 5

N

neonlampjes/houders	8-1, 2
netfilters	9-56
netsnoer	9-44, 12-1
-voedingen	15-13
netspannings stekermateriaal	9-42 t/m 44
netwerken	1-6
N-serie stekermateriaal	9-38, 39
NTC-weerstanden	1-7, 8
nylon bevestigingsmateriaal	11-3

O

onderhoudsmiddelen	14-1
ontstoringfilters	9-56
oortelefoontjes	17-8
opbergssystemen	10-16
opto-elektronische componenten	4-3 t/m 5

P

P.A.-geluidsinstallaties	17-1 t/m 5
paneelmeters	15-1 t/m 3
pertinax montageborden	11-2
pincetten	13-5
platbektangen	13-1
polyester condensatoren	3-2
ponsgereedschap	11-5
potentiometers	2-6 t/m 12
precisie weerstanden	1-2 en 5
printaansluitklemmen	9-50
-connectors	9-48, 49
-kaartgeleiders/houders	9-48, 10-14, 19
-lippen/pennen	11-5
-montageramen	13-10, 11
-platen	11-1
-relais	7-29, 30
-schakelaars	7-1 e.a.
-stekerverbindingen	9-51, 52
-transformatoren	5-2
-zekeringhouders	8-4
profielen, -kast	10-5
PTC-weerstanden	1-8

pulsomvormers 16-1, 2
pyrometer 13-6

R

relais/houders	7-29, 30, 9-45
regeltransformatoren	5-5
reinigingsmiddelen	14-1
ringkerntransformatoren	5-3, 4

S

schaartangen	13-1
schakelaars	7-1 t/m 28
scheidingsfilters	17-11
schroeven/afstandstukken	11-3
schuifpotentiometers/schakelaars	2-7, 7-23, 24
schrijvende meters	15-12
servomotoren/potentiometers	16-5, 2-12
signaallampjes/houders	8-1, 2
sleutelschakelaars	7-27
SMA, SMB, SMC-stekermateriaal	9-28 t/m 31
smeltveiligheden/houders	8-3 t/m 5
snoer	9-12, 12-1
soldeer	13-8
soldeerbussen/lippen/stiften	11-3, 5
-gereedschap	13-6 t/m 9
spanningsafhankelijke weerstanden	1-9
spoelen	5-7, 8
sputbussen	14-1
stappenmotoren/schakelaars	16-5, 7-28
steeklampjes	8-2
stekermateriaal	9-1 t/m 56
-bussen/pennen	9-7, 8, 11
stootdoppen	11-4
striptangen	13-2, 3
stuurstroombus	12-1

T

tangen	13-1 e.a.
tachogeneratoren	16-1, 2, 5
tantaalcondensatoren	3-7
temperatuurgevoelige weerstanden	1-7
testbussen/pennen	9-5, 7, 8, 11
-clips/snoeren	9-12 t/m 14
thyristors/triacs	4-2
transformatoren	5-1 t/m 6
transistor-(afstand)houders	6-5, 9-46
-isolatiemateriaal	6-5
-tester	15-6
tulen	11-4

U

UHF-stekermateriaal	9-37
universeelmeters	15-4 t/m 7

V

varistoren	1-9
verbindingskabels	9-22 t/m 24
versterkers	17-1 e.a.
vertragingkasten	16-3 t/m 5
voedingsapparaten	15-3

W

weerstanden/netwerken	1-1 t/m 8
weerstands-decadebanken/meters	15-8 t/m 11
wikkeldraad	12-1
wiptoetsschakelaars	7-14 t/m 17, 25

Z

zekeringen/houders/automaat	8-3 t/m 5
zelfbouwtransformatoren	5-2
zelfklevende bumpons	11-4
zelfinductie-decadebanken	15-10
zenerdioden	4-1
zonnecellen	4-6

AMROH BV

Postbus 4
1398 ZG MUIDEN
Herengracht 76
1398 AD MUIDEN
Telefoon: 02942 - 1951
Telex: 15171